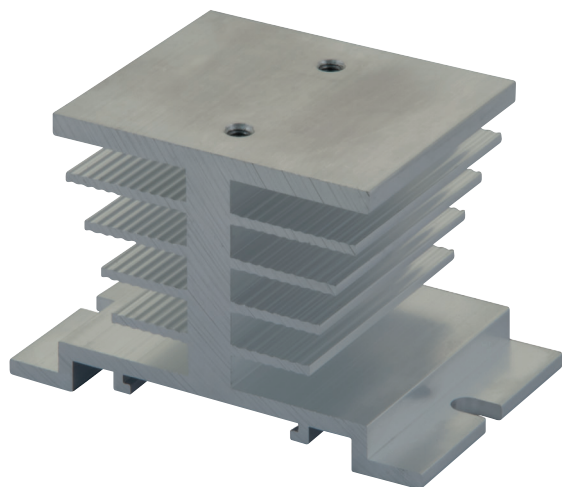


RHS5050D, RHS5050RFD



Accessoires: dissipateurs thermiques



Principales caractéristiques

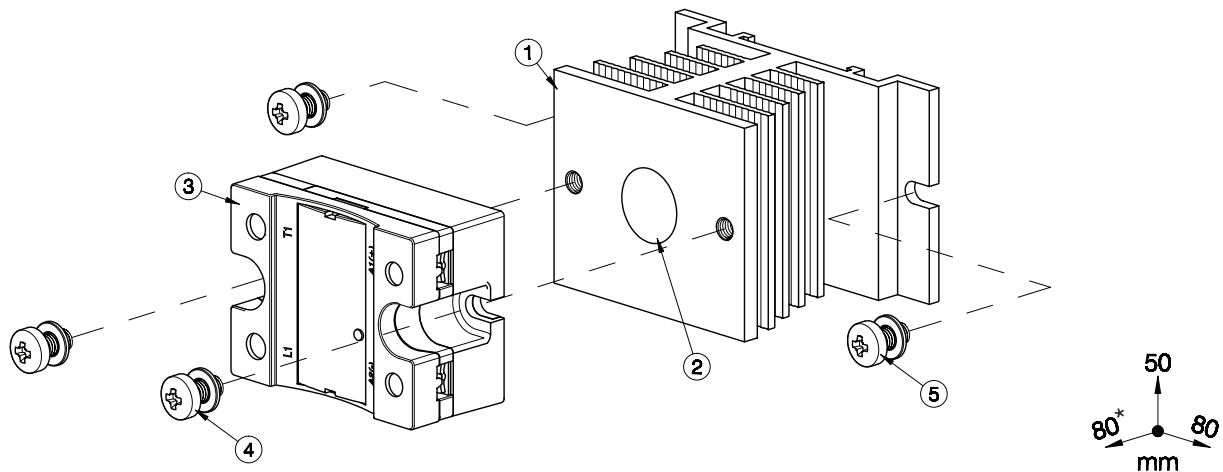
- Résistance thermique 3.5°C/W
- Convient au montage des relais statiques en configuration 1-phase
- Montage en tableau
- Dimensions L x H x P: 80 x 50 x 51 mm
- Conformité RoHs

Description

Dissipateur thermique équipé pour montage d'un (1) relais statique RG en configuration 1-phase. Ajouté à la réf. commerciale du relais statique, le suffixe H60 correspond aux dissipateurs montés en usine. Les conditions sont applicables. Pour plus amples détails, consulter votre agent commercial Carlo Gavazzi.

Structure

RHS38AD



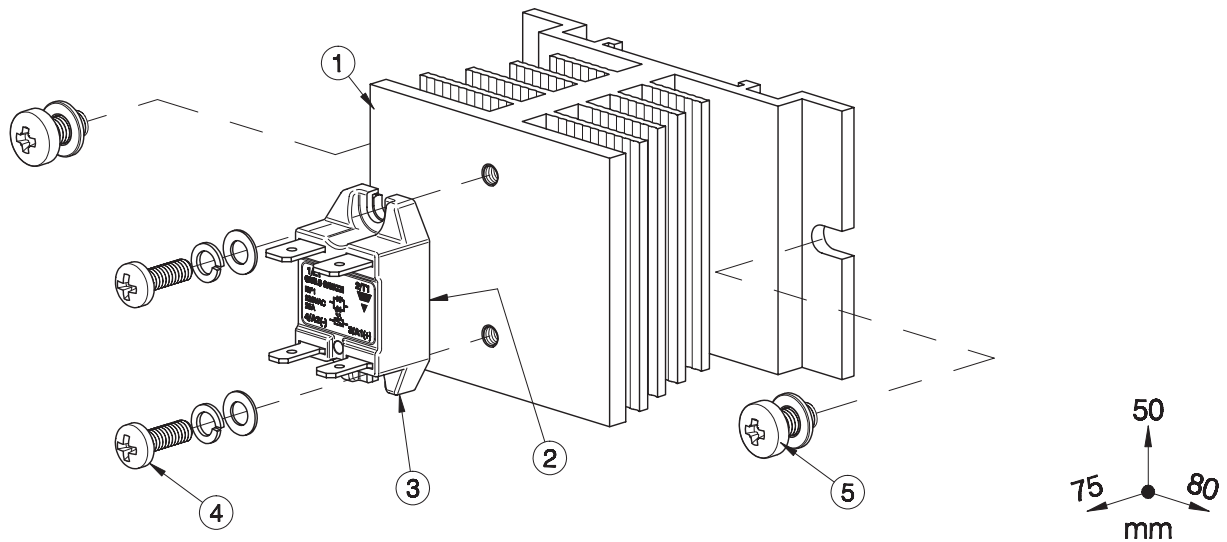
Élément	Composant	Qty	RHS5050D
1	Dissipateur thermique équipé RHS5050D	1	Fournie
2	Pâte thermique or Pad	1	Non fournie
3	Relais statique 1-Phase 45x59mm	1	Non fournie
4	M5x10mm PZ2 + rondelle	2	Fournie
5	Montage en tableau Screws Ø5mm max.	2	Non fournie

Remarques:

* 84mm pour RK..C, 95mm pour RK..P (avec connecteurs).

Dimensions inclus relais.

RHS38ARFD



Élément	Composant	Qty	RHS5050RFD
1	Dissipateur thermique équipé RHS5050RFD	1	Fournie
2	Pâte thermique à changement de phase	1	Pré monté sur le relais RF1
3	Relais statique 1-Phase 21x36mm	1	Non fournie
4	M4x12mm PZ2 + rondelle	2	Fournie
5	Montage en tableau Screws Ø5mm max.	2	Non fournie

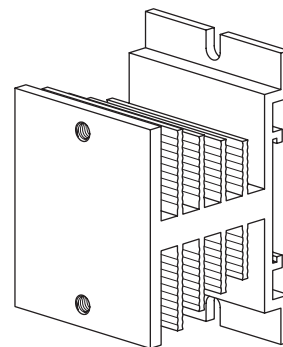
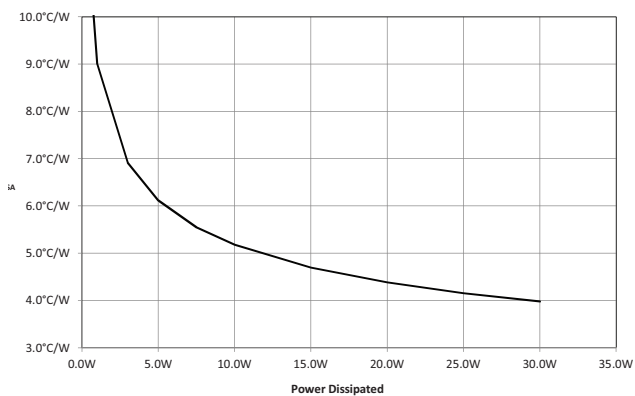
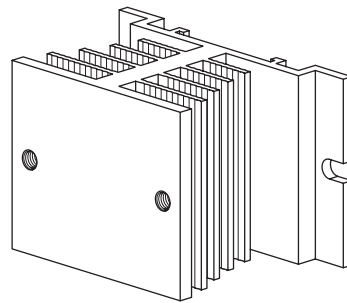
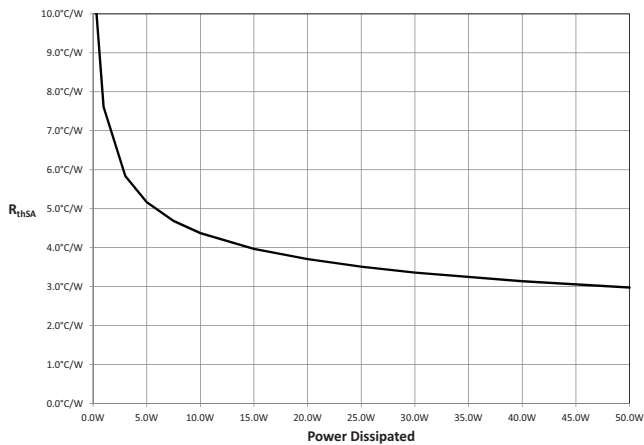
Dimensions inclus relais.

Caractéristiques

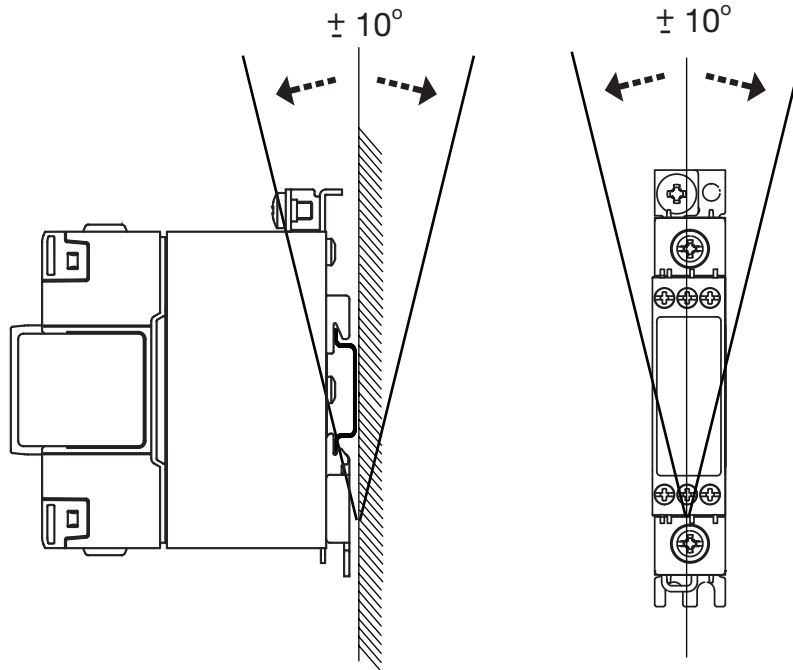
Généralités

Couple de serrage du relais statique	1.5Nm (13.3 lb-in)
Poids (sans relais)	env. 165g
Matériau	Aluminium
Finition	Aucun
Montage d'un ventilateur	Impossible

Courbe de résistance thermique

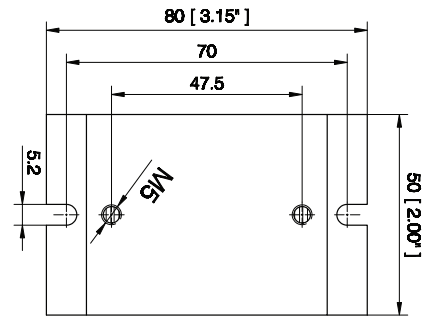
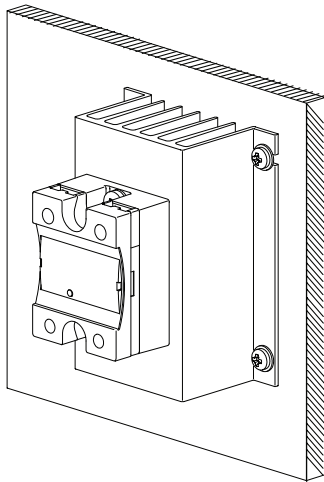


► Position de montage

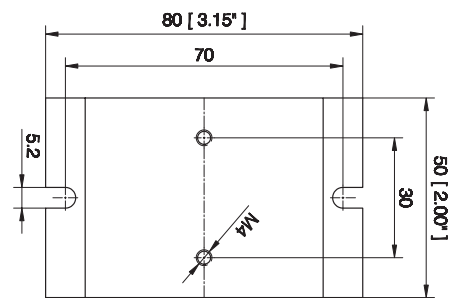


Installation

RHS5050D



RHS5050RFD



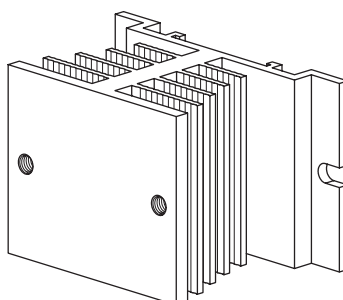
Toutes les dimensions en mm
Les illustrations sont qu'à titre d'exemple.



Caractéristiques maximales du courant (par relais)

1. Les recommandations suivantes s'appliquent uniquement à un ensemble relais + dissipateur monté comme illustré dans les instructions d'installation, sauf indication contraire.
2. Les caractéristiques indiquées s'appliquent à un relais statique unipolaire. L'outil de sélection disponible à l'adresse www.productselection.net permet de choisir en ligne des courants de charge différents, des températures ambiantes différentes ou plusieurs relais sur un même dissipateur.
3. Ces recommandations s'appliquent uniquement au produit d'interface thermique spécifié par Carlo Gavazzi entre le relais et le dissipateur. L'utilisation d'une interface thermique différente est susceptible d'invalider ces recommandations.

Le résultat indiqué ci-dessous n'est valable que lorsque le dissipateur est monté suivant le sens indiqué :



▶ Pâte à changement de phase pré-attachée

1x 2-pole SSR	Température ambiante							
	°C	20	30	40	50	60	70	80
	°F	68	86	104	122	140	158	176
RK 2.. (par pôle)	50	19	17	14.5	12.5	10	8	6
	51	20	17.5	15.5	13	10.5	8.5	6
	75	22	19	16.5	14	11.5	9	6.5

▶ Interface thermique: fixé au relais, RFHT

1x 1-phase SSR	Température ambiante							
	°C	20	30	40	50	60	70	80
	°F	68	86	104	122	140	158	176
RF1	25	20	17.5	15	12.5	9.5	6	3

Pâte thermique, HTS02S

1x 1-phase SSR	Température ambiante							
	°C °F	20 68	30 86	40 104	50 122	60 140	70 158	80 176
RD..	1	1	1	1	1	1	1	-
	5	5	5	5	5	5	4.5	-
RA..L RA..T	10	10	10	10	10	8	4.5	-
	25	17	16	14	11	8	4.5	-
RA..	25	21.5	20	17	14.5	11.5	8.5	-
	50	26	24	20.5	17	13.5	10	-
	90	31	28.5	24.5	20	15.5	11.5	-
	110	33.5	31	26.5	21.5	17	12.5	-
RA60..	50	26.5	24.5	21	17.5	14	10.5	-
RA2A.. (par pôle)	25	14	13	10.5	8.5	6	4	-
	40	15.5	14	11.5	9	6.5	4.5	-
	25M	14	13	10.5	8.5	6.0	4	-
	40M	15.5	14	11.5	9	6.5	4.5	-
RS1A..	10	10	9.5	8	6.5	5	3.5	-
	25	23	21.5	18	14.5	11	7.5	-
	40	25	23	19	15	11.5	7.5	-
RS1A..E	25	13.5	13	11	9.5	8	5.5	-
	40	15	14	12	10.5	7.5	5	-
RM1A.. RM1B.. RM1C..	25	23	21.5	18	14.5	11	7.5	-
	50	25	23	19	15.0	11.5	7.5	-
	75	30	27.5	22.5	18	13.5	9	-
	100	32	29.5	24.5	19.5	14.5	9.5	-
RM1A60.. RM1B60.. RM1C60.. RM1E60..	50	25.5	23.5	20	16	12	8	-
RAM1A.. RAM1B.. RM1E..	25	23	21.5	18	14.5	11	7.5	4
	50	25	23	19	15	11.5	7.5	4
	75	30	27.5	22.5	18	13.5	9	5
	100	30	27.5	22.5	18	13.5	9	5
	125	32	29.5	24.5	19.5	14.5	9.5	5

Platine thermique, KK071CUT

1x 1-phase SSR	Température ambiante							
	°C °F	20 68	30 86	40 104	50 122	60 140	70 158	80 176
RD..	1	1	1	1	1	1	1	-
	5	5	5	5	5	5	4.5	-
RA..L RA..T	10	10	10	10	10	8	5	-
	25	15.5	15	13	11	8	5	-
RA..	25	20.5	19.5	16.5	14	11	8	-
	50	25	23	19.5	16.5	13	9.5	-
	90	29	27	23	19	15	11	-
	110	31.5	29	24.5	20.5	16	11.5	-
RA60..	50	25	23.5	20	16.5	13.5	10	-
RA2A.. (par pôle)	25	14	13	11	8.5	6.5	4	-
	40	15.5	14.5	12	9	7	4.5	-
	25M	14	13	11	8.5	6.5	4	-
	40M	15.5	14.5	11.5	9	7	4.5	-
RS1A..	10	10	9	8	6.5	5	3.5	-
	25	22	20	17	13.5	10.5	7	-
	40	23.5	21.5	18	14.5	10.5	7	-
RS1A..E	25	12.5	12	10.5	9	7.5	5.5	-
	40	14	13	11	9.5	8	5	-
RM1A.. RM1B.. RM1C..	25	22	20	17	13.5	10.5	7	-
	50	23.5	21.5	18	14.5	10.5	7	-
	75	27.5	25.5	21	17	12.5	8.5	-
	100	30	27.5	22.5	18	13.5	9	-
RM1A60.. RM1B60.. RM1C60.. RM1E60..	50	24	22	18.5	15	11.5	7.5	-
RAM1A.. RAM1B.. RM1E..	25	22	20	17	13.5	10.5	7	4
	50	23.5	21.5	18	14.5	10.5	7	4
	75	27.5	25.5	21	17	12.5	8.5	4.5
	100	27.5	25.5	21	17	12.5	8.5	4.5
	125	30	27.5	22.5	18	13.5	9	5



Références

Composants compatibles CARLO GAVAZZI

Usage	Numéro de version	Nota
Supports thermiques	KK071CUT	50 par boîte
Pâte thermique	HTS02S	Pâte thermique à base de silicone en seringue de 2ml
Visserie	SRWKITM5X10MM	20 par boîte

Lectures complémentaires

Information	Où le trouver
Guide choix dissipateurs	http://www.productselection.net/heatsink/heatsinkSelector.php?LANG=FR
Accessoires	http://www.productselection.net/Pdf/FR/SSR_Accessories.pdf

Code de commande

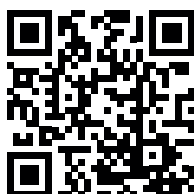


RHS5050



Saisir le code relatif à l'option correspondante à la place de

Code	Option	Description
R	-	
H	-	
S	-	
5	-	
0	-	
5	-	
0	-	
<input type="checkbox"/>	D	Utilisables seulement sur des relais statiques avec un entraxe de montage de 47,5mm telles que les séries RA, RK, RD, RS, RM et RAM
	RFD	Utilisables seulement sur des relais statiques avec un entraxe de montage de 30mm telle que la séries RF



COPYRIGHT ©2016

Sous réserve de modifications. Télécharger le PDF: www.productselection.net