

# RA2A..C



## Relais statique 2 pôles



### Principales caractéristiques

- Relais statique CA
- Commutation au passage par zéro
- Commutation par thyristors dos à dos
- Technologie de diffusion directe du cuivre (DCB)
- Pour charges CA résistives et inductives
- Tension de commande CC
- LED d'indication de présence de commande pour chaque pôle indépendant
- Terminaison Faston 6,35 mm pour les bornes de contrôle et de sortie et en-tête à 4 broches pour les bornes de commande

### Description

Ce relais industriel à 2 pôles réduit l'espace requis dans une armoire sans pour autant compromettre la performance. En appliquant une tension sur l'entrée A, le semi-conducteur de sortie correspondant est activé au premier passage par zéro de la tension de ligne. Cela est également le cas pour l'entrée B.

Des LED indiquent l'état de commande de chaque pôle. Le design optimisé ne comporte aucune résine d'encapsulation afin de réduire le stress mécanique interne.

La protection aux surtensions est assurée par une varistance intégrée à chaque pôle.

Sauf indication contraire, Les spécifications sont à une température ambiante de 25°C.

### Applications

Machines à injection, machines d'extrusion, machines de moulage par soufflage, thermo formeurs, machines à café, fours électriques, friteuses, tunnels de rétraction, fours de refusion.

### Fonctions principales

- Relais statique à commutation 2 pôles indépendants
- Commutation au passage par zéro
- Valeurs nominales jusqu'à 600 VCA, 40 ACA par pôle
- 4.5 - 32 VCC tension de commande


**Code de commande**

 RA2A  D  C 

Entrez l'option de code au lieu de . Reportez-vous à la section guide de sélection pour le choix de la référence.

Code	Option	Description	Remarques
R	-	Relais statique (RA)	
A	-		
2	-	Commutation bipolaire	
A	-	Commutation zéro de tension (ZC)	
<input type="checkbox"/>	23	Tension de fonctionnement: 24-265 VCA, 650 Vp	
	60	Tension de fonctionnement: 42-660 VCA, 1200 Vp	
D	-	Tension nominale de commande: 4.5 - 32 VCC	
<input type="checkbox"/>	25	Courant nominal: 2 x 25 ACA	
	40	Courant nominal: 2 x 40 ACA	
C	-	Commande par connecteurs à broches	
<input type="checkbox"/>	-		
	H53	RA2A monté sur dissipateur thermique RHS38AD	
	S18	Pad thermique pré-attaché	

### Guide de sélection

Tension de sortie nominale, Tension de blocage	Mode de commutation	Tension de commande	Courant nominal*	
			2 x 25 ACA	2 x 40 ACA
230 VCA, 650 Vp	Passage au Zéro	4.5 - 32 VCC	RA2A23D25C	RA2A23D40C
600 VCA, 1200 Vp			RA2A60D25C	RA2A60D40C

\* Avec dissipateur adéquat.

### Guide de sélection - RA2A..H53 (RA2A monté sur dissipateur thermique RHS38AD)

Tension de sortie nominale, Tension de blocage	Mode de commutation	Tension de commande	Courant nominal à 40°C
			2 x 20 ACA*
230 VCA, 650 Vp	Passage au Zéro	4.5 - 32 VCC	RA2A23D40CH53

\* D'autres caractéristiques figurent au para Courbes de déclassement.

### Guide de sélection - RA2A..S18 (Pad thermique pré-attaché)

Tension de sortie nominale, Tension de blocage	Mode de commutation	Tension de commande	Courant nominal*	
			2 x 25 ACA	2 x 40 ACA
230 VCA, 650 Vp	Passage au Zéro	4.5 - 32 VCC	-	RA2A23D40CS18

\* Avec dissipateur adéquat.

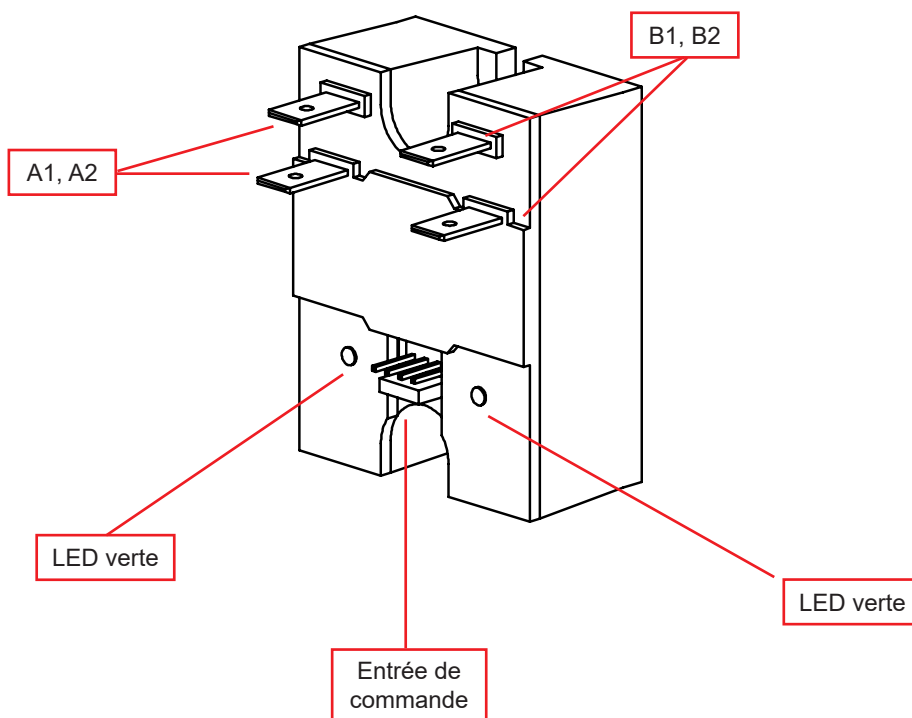
### Composants compatibles Carlo Gavazzi

Description	Component code	Notes
Interface thermique	KK071CUT	- Dimensions: 35 x 43 x 0.25 mm - Conditionnement: 50 unités
Câble	RCS4-xxx-1	xxx = 100 pour une longueur de 100 cm xxx = 400 pour une longueur de 400 cm
Dissipateur thermique	RHS	Dissipateurs thermiques et accessoires

### Lecture ultérieure

Information	Où le trouver	Remarques
Fiche technique	<a href="https://gavazziautomation.com/images/PIM/DATASHEET/FRA/SSR_Accessories.pdf">https://gavazziautomation.com/images/PIM/DATASHEET/FRA/SSR_Accessories.pdf</a>	Accessoires pour relais statique (y compris dissipateurs thermiques)
	<a href="https://gavazziautomation.com/nsc/hq/en/solid_state_relays">https://gavazziautomation.com/nsc/hq/en/solid_state_relays</a>	Guide choix dissipateurs

## Structure



Élément	Composant	Fonction
<b>A1, A2</b>	Connexion de puissance	Connexions secteur et charge pour le pôle A
<b>B1, B2</b>	Connexion de puissance	Connexions secteur et charge pour le pôle B
<b>Entrée de commande</b>	Connexion de contrôle	Bornes de tension de commande
<b>LED verte</b>	Indicateur de contrôle	Indique la présence de la tension de commande (pôle A et pôle B)

# Caractéristiques

## Caractéristiques

<b>Material</b>	Noryl GFN 1, noir	
<b>Montage</b>	Montage sur panneau	
<b>Plaque de base</b>	Aluminium	
<b>Isolation</b>	Sortie vers dissipateur Entrée vers sortie	4000 Vrms 4000 Vrms
<b>Poids</b>	env. 60 g env. 210 g (RA2A..H53)	
<b>Bornes de commande<sup>1</sup></b>	connecteur 4 broches, carrées 0,64 mm, entre axe de 2,54 mm	
<b>Bornes de puissance</b>	4 x Fastons; 6.35 x 0.8 mm	
<b>Couple d'extraction maxi pour les bornes de puissance</b>	130 N	
<b>Relais</b>		
<b>Vis de montage</b>	M5	
<b>Couple de montage</b>	1.5 - 2.0 Nm	

1. Connecteur équivalent possible type CE100F22-4-D de MAS-CON.

## Dimensions

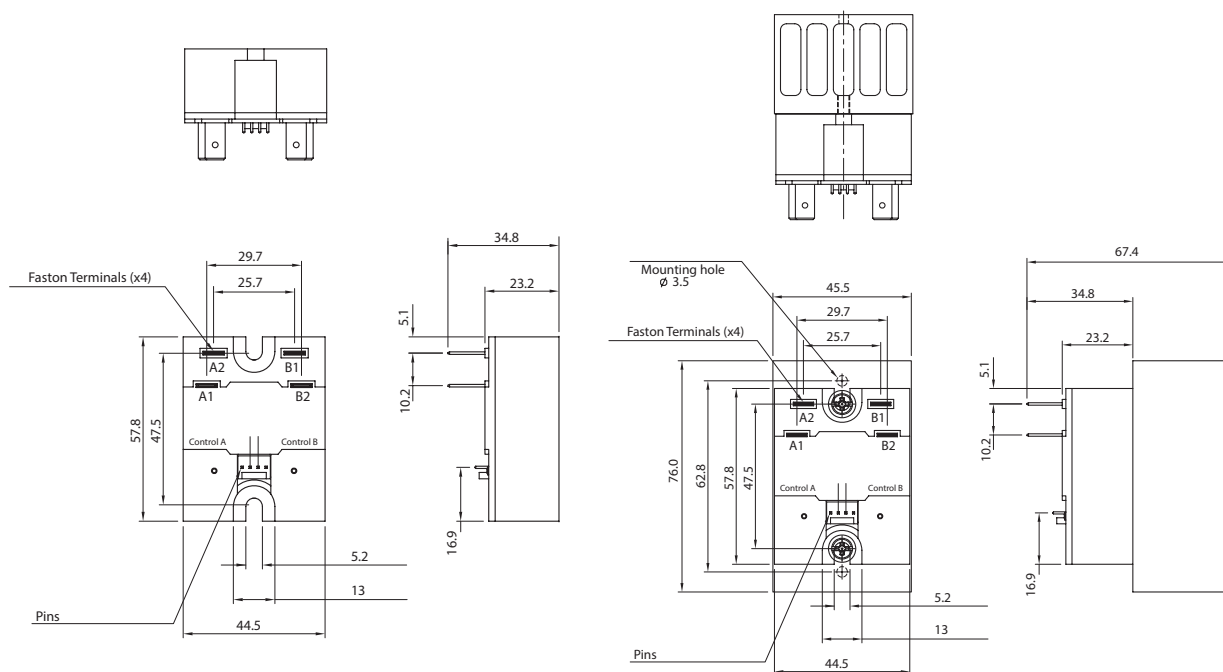


Fig. 1: RA2A..C

Fig. 2: RA2A..CH53

Dimensions en mm sauf indication contraire.  
Tolérances +/- 0,5 mm.

## Performance

### Caractéristiques de sortie

	RA2A...25	RA2A...40
Max courant de fonctionnement: CA-51	2 x 25 AC Arms	2 x 40 AC Arms
Plage de fréquence de fonctionnement	45 à 65 Hz	
Absence de courant à tension nominale	< 3 mA	
Protection à la sortie	Varistance intégrée	
Facteur puissance	≥ 0.95 à tension nominale	
Courant minimum de fonctionnement	150 mA	250 mA
Courant de surcharge non répétitive (I <sub>TSM</sub> ), t=10 ms	325 Ap	600 Ap
I <sup>2</sup> t de claquage (t=10 ms), min.	525 A <sup>2</sup> s	1800 A <sup>2</sup> s
dV/dt critique (à T <sub>j</sub> init = 40°C)	1000 V/μs	

### Caractéristiques de la tension de sortie

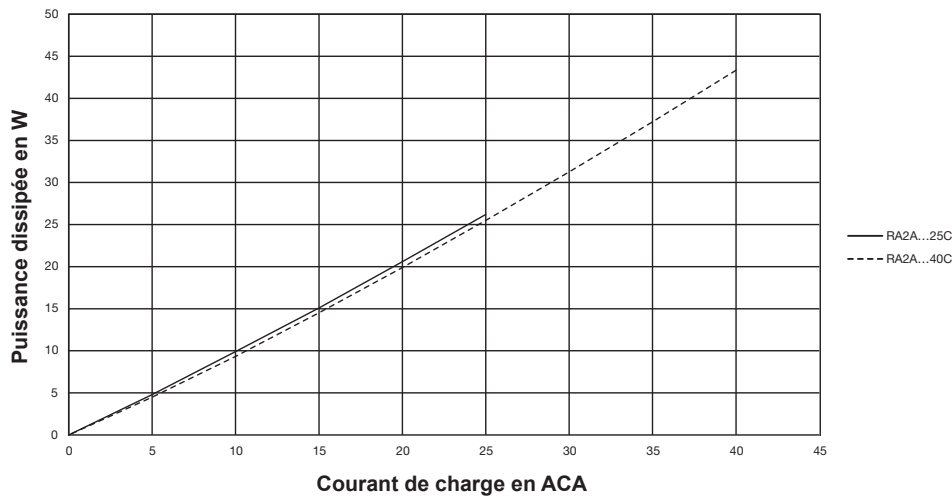
	RA2A23...	RA2A60...
Plage de tension de fonctionnement	24 à 265 VCArms	42 à 660 VCArms
Tension de blocage	650 Vp	1200 Vp

### Caractéristiques d'entrée

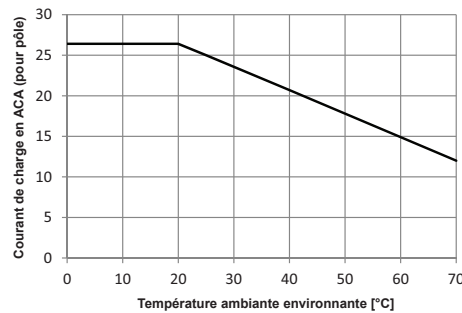
Plage de tension de commande <sup>2</sup>	4.5 - 32 VCC
Tension d'enclenchement	4.25 VCC
Tension de retombe	2.0 VCC
Tension inverse maximum	32 VCC
Temps de réponse à l'enclenchement @ 50 Hz	≤10 ms
Temps de réponse à la retombée @ 50 Hz	≤10 ms
Courant d'entrée à tension maxi d'entrée	≤10 mA

2. Source d'alimentation CC obligatoire: Classe 2.

**Courbe de dissipation**



**Courbe de déclassement pour RA2A..H53**



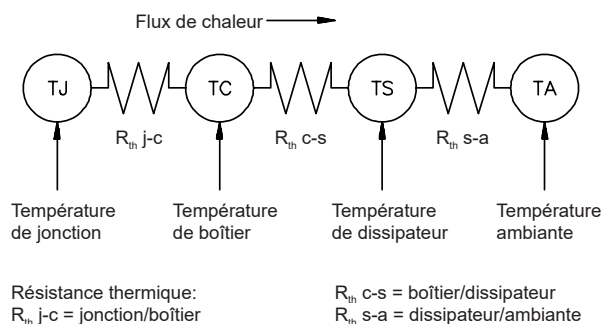
**Applications**

Ce relais a été conçu pour des applications dans lesquelles il est soumis à des conditions de surtension importante. Respecter les consignes de sécurité pour s'assurer d'une dissipation correcte lorsque le relais doit être utilisé avec des courants forts permanents. La connexion électrique adéquate entre les bornes du relais et le câble doit être assurée.

**Caractéristiques thermiques**

Le design thermique des relais statiques est très important. Il est essentiel que l'utilisateur s'assure que le refroidissement soit adéquate et que la température maximale de jonction du relais ne soit pas dépassée.

Si le dissipateur est placé dans un endroit étroit et fermé, une armoire électrique ou autres, la puissance dissipée peut faire augmenter la température ambiante. Le dissipateur doit être calculé à la base de la température ambiante et de l'augmentation de la température.



## Sélection du dissipateur thermique

Nota: Pour déterminer le dissipateur adéquat, additionner les courants des deux pôles et les comparer aux valeurs des fiches techniques. Chaque pôle est capable de prendre en charge le courant maximal spécifié. Exemple : chaque pôle du RA2A23D40C peut prendre en charge 40 A maximum.

Résistance thermique [°C/W] de RA2A...25

Courant de charge [A]	Température ambiante environnante [°C]					
	20	30	40	50	60	70
50	1.11	0.94	0.78	0.62	0.46	0.29
45	1.36	1.17	0.99	0.80	0.61	0.43
40	1.68	1.47	1.25	1.03	0.81	0.60
35	2.06	1.80	1.54	1.29	1.03	0.77
30	2.5	2.2	1.87	1.56	1.25	0.94
25	3.1	2.7	2.3	1.9	1.6	1.17
20	4.0	3.5	3.0	2.5	2.0	1.52
15	6.0	5.0	4.0	3.5	2.8	2.1
10	9.0	8.0	7.0	6.0	4.0	3.3
5	18.0	16.0	14.0	12.0	9.0	7.0

Résistance thermique [°C/W] de RA2A...40

Courant de charge [A]	Température ambiante environnante [°C]					
	20	30	40	50	60	70
80	0.68	0.56	0.44	0.32	0.19	0.07
72	0.87	0.73	0.59	0.45	0.31	0.17
64	1.10	0.94	0.78	0.62	0.45	0.29
56	1.41	1.22	1.03	0.83	0.64	0.45
48	1.8	1.6	1.36	1.13	0.90	0.67
40	2.3	2.0	1.7	1.4	1.1	0.86
32	3.0	2.6	2.2	1.9	1.5	1.1
24	4.0	4.0	3.0	2.6	2.0	1.5
16	6.0	6.0	5.0	4.0	3.0	2.4
8	13.0	12.0	10.0	8.0	7.0	5.0

Nota: les valeurs de résistance thermique indiquées sont applicables sous réserve d'une fine couche de pâte thermique HTS02S à appliquer entre le dissipateur et le relais statique.

Résistance thermique [°C/W] de RA2A...25CS18

Courant de charge [A]	Température ambiante environnante [°C]					
	20	30	40	50	60	70
50	0.61	0.44	0.28	0.12	---	---
45	0.86	0.67	0.49	0.30	0.11	---
40	1.18	0.97	0.75	0.53	0.31	0.10
35	1.60	1.35	1.09	0.83	0.57	0.32
30	2.17	1.86	1.55	1.24	0.93	0.61
25	2.98	2.59	2.20	1.81	1.43	1.04
20	4.04	3.54	3.03	2.53	2.02	1.52
15	5.62	4.92	4.22	3.51	2.81	2.11
10	9.0	8.0	7.0	6.0	4.40	3.30
5	18.0	16.0	14.0	12.0	9.0	7.0

Résistance thermique [°C/W] de RA2A...40CS18

Courant de charge [A]	Température ambiante environnante [°C]					
	20	30	40	50	60	70
80	0.18	0.06	---	---	---	---
72	0.37	0.23	0.09	---	---	---
64	0.60	0.44	0.28	0.12	---	---
56	0.91	0.72	0.53	0.33	0.14	---
48	1.32	1.09	0.86	0.63	0.40	---
40	1.90	1.62	1.33	1.05	0.76	0.47
32	2.79	3.42	2.05	1.68	1.31	0.94
24	4.09	3.58	3.07	2.56	2.05	1.54
16	6.0	6.0	5.0	3.98	3.19	2.39
8	13.0	12.0	10.0	8.0	7.0	5.0





Nota: les valeurs de résistance thermique précitées concernent les versions équipées d'une platine thermique fixe KK071CUT. Consulter le para Accessoires.

## Données thermiques

	RA2A...25	RA2A...40
Température de jonction	≤ 125°C	≤ 125°C
R <sub>th</sub> jonction au boîtier 1 pôle 2 pôle	1°C/W 0.5°C/W	1°C/W 0.5°C/W
R <sub>th</sub> jonction au ambiante	≤ 20°C/W	≤ 20°C/W



## Compatibility and conformance


Approbations	   
Conformité aux normes	LVD: EN 60947-4-3 EMCD: EN 60947-4-3 EE: EN 60947-4-3 EMC: EN 60947-4-3 UR: UL508 Recognised (E80573), NRNT2 cUR: C22.2 No. 14 (E80573), NRNT8
Courant nominal de court-circuit UL	65 kArms (voir la section court-circuit courant, Type 1 – UL508)

Compatibilité électromagnétique (CEM) - Immunité	
Décharge électrostatique (ESD)	EN/IEC 61000-4-2 8 kV rejet d'air, 4 kV contact (PC2)
Fréquence radio rayonnée	EN/IEC 61000-4-3 10 V/m, de 80 MHz à 1 GHz (PC1) 10 V/m, de 1.4 à 2 GHz (PC1) 3 V/m, de 2 à 2.7 GHz (PC1)
Immunité aux transitoires électriques rapides	EN/IEC 61000-4-4 Sortie: 2 kV, 5 kHz (PC2) Entrée: 1 kV, 5 kHz (PC1)
Radio fréquence conduite	EN/IEC 61000-4-6 10 V/m, de 0.15 à 80 MHz (PC1)
Surtension électrique	EN/IEC 61000-4-5 Sortie, ligne à ligne: 1 kV (PC2) Sortie, ligne à terre: 2 kV (PC2) Entrée, ligne à ligne: 1kV (PC2) Entrée, ligne à terre: 2kV (PC2)
Chutes de tension	EN/IEC 61000-4-11 0% pour 0.5, 1 cycle (PC2) 40% pour 10 cycles (PC2) 70% pour 25 cycles (PC2) 80% pour 250 cycles (PC2)
Interruptions de tension	EN/IEC 61000-4-11 0% pour 5000 ms (PC2)

Compatibilité électromagnétique (CEM) - Émissions	
Interférence radio dans les émissions de champ (par radiation)	EN/IEC 55011 Classe A: de 30 à 1000 MHz
Interférence radio dans les émissions de champ (par conduction)	EN/IEC 55011 Classe A (Industriel) avec filtres externes : de 0,15 à 30 MHz

- Critère de performance 1 (PC1): Aucune dégradation de performance ou perte de fonction n'est autorisée lorsque le produit est utilisé comme prévu.
- Critère de performance 2 (PC2): Au cours du test, une dégradation de performance ou une perte partielle de fonction est autorisée. Une fois le test terminé, le produit devra fonctionner à nouveau comme prévu.
- Critère de performance 3 (PC3): Une perte fonction temporaire est autorisée, pourvu que la fonction puisse être restaurée en actionnant manuellement les contrôles.

## Environmental specifications

Température de fonctionnement	-20°C à +70°C (-4°F à +158°F)
Température de stockage	-20°C à +80°C (-4°F à +212°F)
Degré de pollution	2 (pollution non conductive avec possibilité de condensation)
Résistance à l'impact	Oui
China RoHS	

La déclaration présente dans cette section est préparée en conformité à la Norme de l'industrie électronique SJ/T11364-2014 de la République Populaire de Chine: Marquage pour la limitation de l'utilisation de substances dangereuses dans les produits électriques et électroniques.

Nom de la pièce	Substances et éléments toxiques ou à risque					
	Plomb (Pb)	Mercure (Hg)	Cadmium (Cd)	Chrome hexavalent (Cr(VI))	Biphényles polybromés (PBB)	Polybromodiphényléthers (PBDE)
Groupe unité d'alimentation	x	0	0	0	0	0

O: Cela indique sur ladite substance dangereuse contenue dans des matériaux homogènes pour cette pièce est en dessous des limites requises de GB/T 26572.

X: Cela indique sur ladite substance dangereuse contenue dans un des matériaux homogènes utilisés pour cette pièce est au-dessus des limites requises de GB/T 26572.

这份申明根据中华人民共和国电子工业标准 SJ/T11364-2014：标注在电子电气产品中限定使用的有害物质

零件名称	有毒或有害物质与元素					
	铅 (Pb)	汞 (Hg)	镉 (Cd)	六价铬 (Cr(VI))	多溴化联苯 (PBB)	多溴联苯醚 (PBDE)
功率单元	x	0	0	0	0	0

O: 此零件所有材料中含有的该有害物低于GB/T 26572的限定。

X: 此零件某种材料中含有的该有害物高于GB/T 26572的限定。

## Protection Court-Circuit

### Coordination de la protection, type 1 vs type 2:

La protection de type 1 implique qu'après un court-circuit, le dispositif testé ne sera plus en état de fonctionnement. Dans la coordination de type 2, le dispositif testé restera opérationnel après le court-circuit. Dans les deux cas toutefois, le court-circuit devra être interrompu. Le fusible entre le boîtier et l'alimentation ne doit pas être ouvert. La porte ou le couvercle du boîtier ne doit pas être ouvert violemment. Les conducteurs ou les terminaux ne doivent pas être endommagés et les conducteurs ne doivent pas être séparés des terminaux. Les bases d'isolation ne doivent pas être cassées ou craquelées au point de gêner le montage des pièces sous tension. Il ne doit subsister aucun risque de décharge ou d'incendie.

Les variantes du produit listées dans le tableau ci-après sont utilisables dans un circuit capable de fournir au maximum 65 000 A eff (Ampères symétriques), 600 volts maximum avec une protection par fusible. Les tests à 65 000 A ont été réalisés avec des fusibles J, veuillez vous reporter au tableau ci-après pour connaître l'ampérage admissible maximum du fusible. Utiliser uniquement des fusibles.

Type de coordination 1 selon UL 508				
Type	Courant de court-circuit [kArms]	Max. taille du fusible [A]	Classe	Tension [VCA]
RA2A..25..	65	30	J / CC	Max. 600
RA2A..40..		40	J	
		20	HSJ20 (Mersen)	

Type de coordination 2 (IEC/EN 60947-4-3)				
Type	Courant de court-circuit [kArms]	Ferraz Shawmut (Mersen)		Max. tension [VCA]
		Max. taille du fusible [A]	Type	
RA2A..25..	10	25	6.9 gRC 10- 25	Max. 600
RA2A..40..		40	6.9xx CP gRC 14x51/40	

zz = 00, sans indication du déclenchement fusible,  
 zz = 21, avec indication du déclenchement fusible.

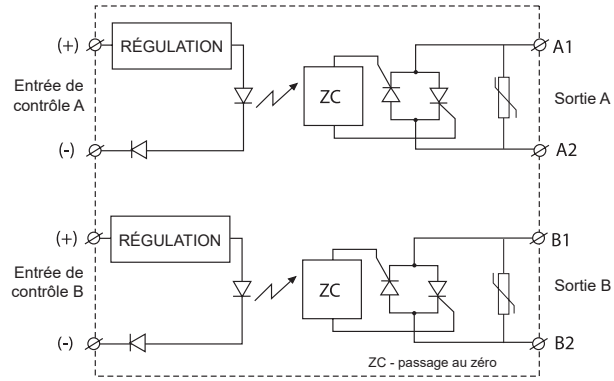
Protection de type 2 avec disjoncteurs magnétothermique (M.C.B.s)				
Modèle Relais Statique	Modèle ABB courbes - Z (au courant nominal)	Modèle ABB courbes - B (au courant nominal)	Section de Câblé [mm <sup>2</sup> ]	Longueur minimale de conducteur cuivre [m] <sup>3</sup>
RA2A..25 (525 A <sup>2</sup> s)	1-pole S201 - Z4 (4A) S201 - Z6 UC (6A)	S201 - B2 (2A) S201 - B2 (2A)	1.0	21.0
			1.0	21.0
			1.5	31.5
RA2A..40 (1800 A <sup>2</sup> s)	1-pole S201 - Z10 (10A)	S201 - B4 (4 A)	1.0	7.6
			1.5	11.4
			2.5	19.0
	S201 - Z16 (16A)	S201 - B6 (6 A)	1.0	5.2
			1.5	7.8
			2.5	13.0
			4.0	20.8
	S201 - Z20 (20A)	S201 - B10 (10 A)	1.5	12.6
			2.5	21.0
	S201 - Z25 (25A)	S201 - B13 (13 A)	2.5	25.0
4.0			40.0	
2-pole S202 - Z25 (25A)	S202 - B13 (13 A)	2.5	19.0	
		4.0	30.4	

3. Entre MCB et relais SSR (incluant le chemin du retour au secteur).

Nota: Par hypothèse, les caractéristiques précitées correspondent à un courant de 6kA et à une alimentation de 230/400V. Pour les câbles dont la section diffère de celle indiquée ci-dessus, veuillez consulter le groupe support technique de Carlo Gavazzi.

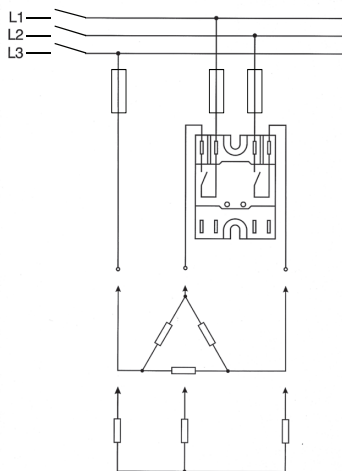
Les modèles S201 correspondent aux disjoncteurs 1-pôle, les modèles S202 correspondent aux disjoncteurs 2-pôles.

**Diagramme de fonctionnement**

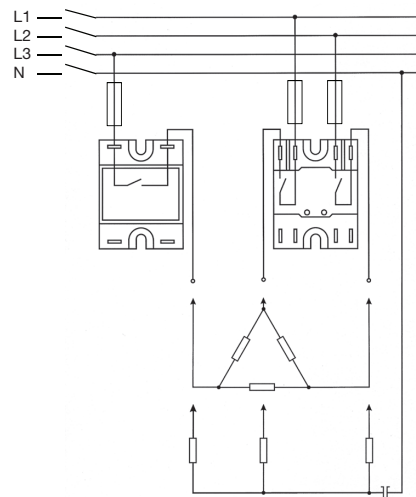


## Diagramme des connexions

Un relais simple à 2 pôles dans une application triphasée.  
Tension simple et composée (commutateur de ralenti)



Un relais simple à 2 pôles et un relais à 1 pôle connectés sur  
une application triphasée.  
Tension composée, simple et simple avec un point neutre point.



COPYRIGHT ©2022  
Sous réserve de modifications.  
Télécharger le PDF: <https://gavazziautomation.com>