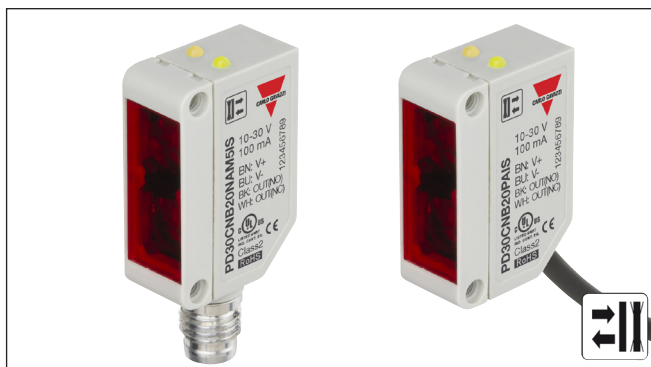


# Cellules photoélectriques

## Réflexion diffuse, Suppression de fond, IR

### Type PD30CNB20....IS

CARLO GAVAZZI



- Portée du capteur miniaturisé
- Portée : 200 mm
- Ajustement de sensibilité par potentiomètre
- Lumière infrarouge, modulée 850 nm
- Tension d'alimentation : 10 à 30 VCC
- Sortie : 100 mA, pré-réglage NPN ou PNP
- Fonction commutation travail et repos programmable
- Indication LED pour sortie, stabilité et mise sous tension
- Protection : polarité inverse, court circuit et transitoires
- Versions câble et conducteur
- Excellente performance EMC
- Excellent appariage des couleurs



## Description du produit

La famille des capteurs PD30CNB20 est livrée dans un boîtier PMMA/ABS compact renforcé de 10 x 30 x 20 mm. Les capteurs sont utiles dans des applications où une détection de haute précision, de même qu'une taille miniaturisée, sont nécessaires. Un boîtier compact et une

LED de grande puissance pour un excellent rapport performance-dimension. Le potentiomètre d'ajustement de sensibilité confère aux capteurs une grande souplesse. Le type de sortie est NPN ou PNP et la fonction de commutation de la sortie est NO et NF.

## Référence

**PD30CNB20NAM5IS**

- Type
- Style du boîtier
- Taille du boîtier
- Matériel du boîtier
- Longueur du boîtier
- Principe de détection
- Distance de détection
- Type de sortie
- Configuration sortie
- Type de connexion
- Ajustement de la sensibilité et de la lumière IR

## Sélection type

Boîtier L x H x P	Portée S <sub>n</sub>	Connexion	N° de commande NPN Commutation Travail/Repos	N° de commande PNP Commutation Travail/Repos
10 x 30 x 20 mm	200 mm	Câble	PD 30 CNB 20 NAIS	PD 30 CNB 20 PAIS
10 x 30 x 20 mm	200 mm	Conducteur	PD 30 CNB 20 NAM5IS	PD 30 CNB 20 PAM5IS

## Spécifications EN 60947-5-2

<b>Distance nominale de fonctionnement (S<sub>n</sub>)</b>	Jusqu'à 200 mm, cible de référence Kodak carte test R27, blanc, 90% réfléchissant, 100 x 100 mm	<b>Courant de sortie</b> Continu (I <sub>e</sub> ) Courte durée (I)	≤ 100 mA ≤ 100 mA (capacité max. de charge 100 nF)
<b>Distance de détection maximale à 200 mm arrière plan</b> Objet blanc 90% réfl. Objet gris 18% réfl. Objet noir 6% réfl.	≤ 200 mm ≤ 200 mm ≤ 200 mm	<b>Courant d'alimentation sans charge (I<sub>o</sub>)</b>	≤ 20 mA à U <sub>B</sub> maxi ≤ 40 mA à U <sub>B</sub> mini
<b>Zone aveugle</b>	10 mm	<b>Courant minimum de fonctionnement (I<sub>m</sub>)</b>	0,5 mA
<b>Sensibilité</b> Ajustement électrique Ajustement mécanique	210° 240°	<b>Courant à l'état bloqué (I<sub>r</sub>)</b>	≤ 100 µA
<b>Dérive de température</b>	≤ 0,05%/°C	<b>Chute de tension (U<sub>d</sub>)</b>	≤ 2 Vcc à I <sub>e</sub> maxi
<b>Hystérésis (H)</b>	≤ 10 %	<b>Protection</b>	Court-circuit, polarité inverse et transitoires
<b>Tension nominale de fonctionnement (U<sub>B</sub>)</b>	10 à 30 VCC (ondulation comprise)	<b>Source lumière</b>	GaALAS, LED, 850 nm
<b>Ondulation (U<sub>rpp</sub>)</b>	≤ 10%	<b>Type lumière</b>	Infrarouge, modulée
		<b>Angle de captage</b>	± 1,5° à distance de détection
		<b>Lumière ambiante</b>	≤ 10 000 lux
		<b>Fréquence de fonctionnement</b>	≤ 500 Hz
		<b>Temps de réponse</b> ARRÊT-MARCHE (t <sub>marche</sub> ) MARCHE-ARRÊT (t <sub>arrêt</sub> )	≤ 1,0 ms ≤ 1,0 ms



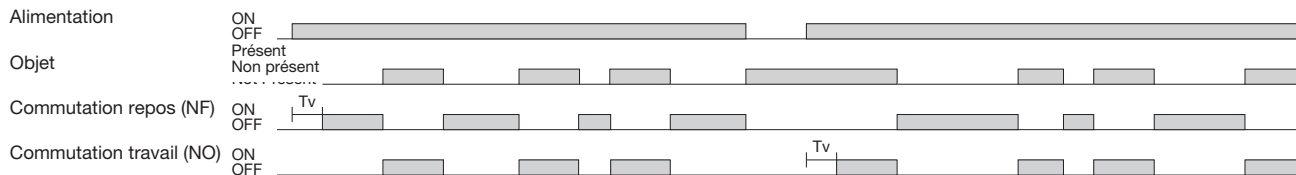
## Spécifications (suite)

<b>Délai de mise sous tension (t<sub>v</sub>)</b>	≤ 200 ms
<b>Fonction de sortie</b> Collecteur ouvert	NPN or PNP par type de capteur
<b>Fonction de commutation de sortie</b>	NO et NF
<b>Indication</b> Sortie MARCHE Signal stabilité allumé et appareil sous tension	LED, jaune  LED, vert. Voir courbe pour la condition de stabilité
<b>Environnement</b> Catégorie d'installation  Degré de pollution  Degré de protection	III (IEC 60664/60664A; 60947-1)  3 (IEC 60664/60664A; 60947-1)  IP 67 (IEC 60529; 60947-1)
<b>Température ambiante</b> Fonctionnement Stockage	-25° à +60°C -40° à +70°C

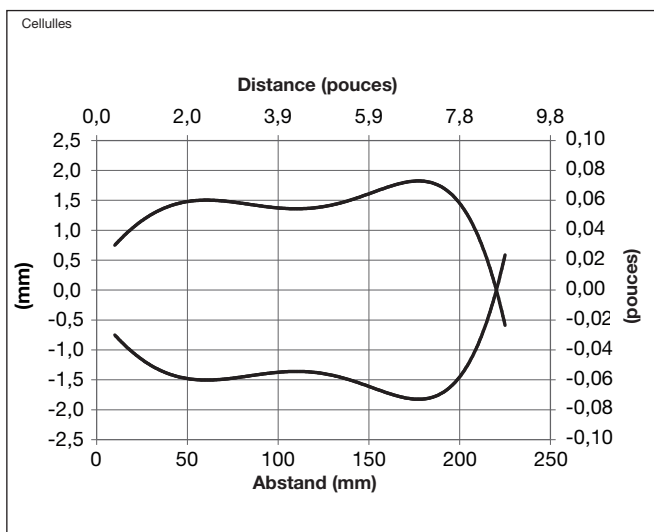
<b>Vibration</b>	10 à 150 Hz, 1,0 mm/15 g (IEC 60068-2-6)
<b>Choc</b>	30 g / 11ms, 3 pos, 3 neg par axe (IEC 60068-2-6, 60068-2-32)
<b>Tension d'isolation nominale</b>	500 VCA (rms)
<b>Matériel du boîtier</b> Corps Verre en face avant Tige d'ajustement	ABS gris clair PMMA rouge POM gris foncé
<b>Connexion</b> Câble  Conducteur	PVC, noir, 2 m, Ø = 3,3 mm 4 x 0,14 mm <sup>2</sup>  M8, 4 broches (CON.54NF.. série)
<b>Poids</b> Version câblée Version conducteur	≤ 50 g ≤ 20 g
<b>Marquage CE</b>	Oui
<b>Approbations</b>	cULus (UL508 + CSA)

## Diagramme de fonctionnement

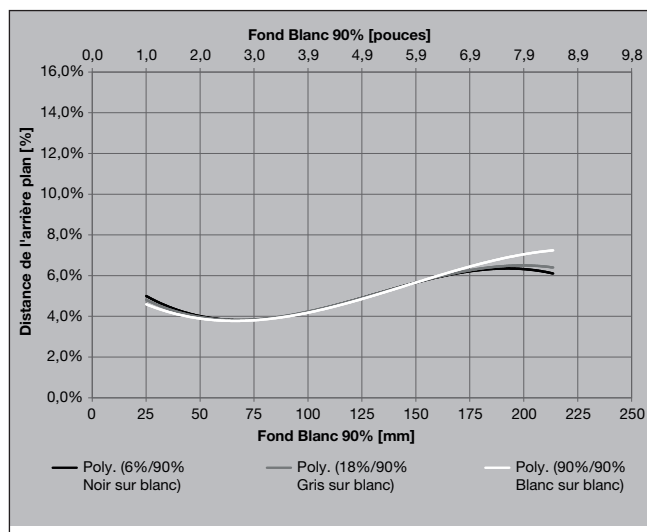
T<sub>v</sub> = Délai de mise sous tension



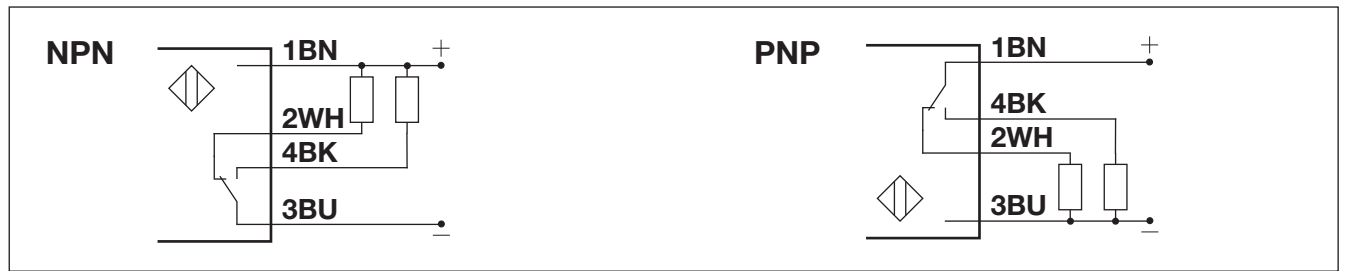
## Diagramme de détection



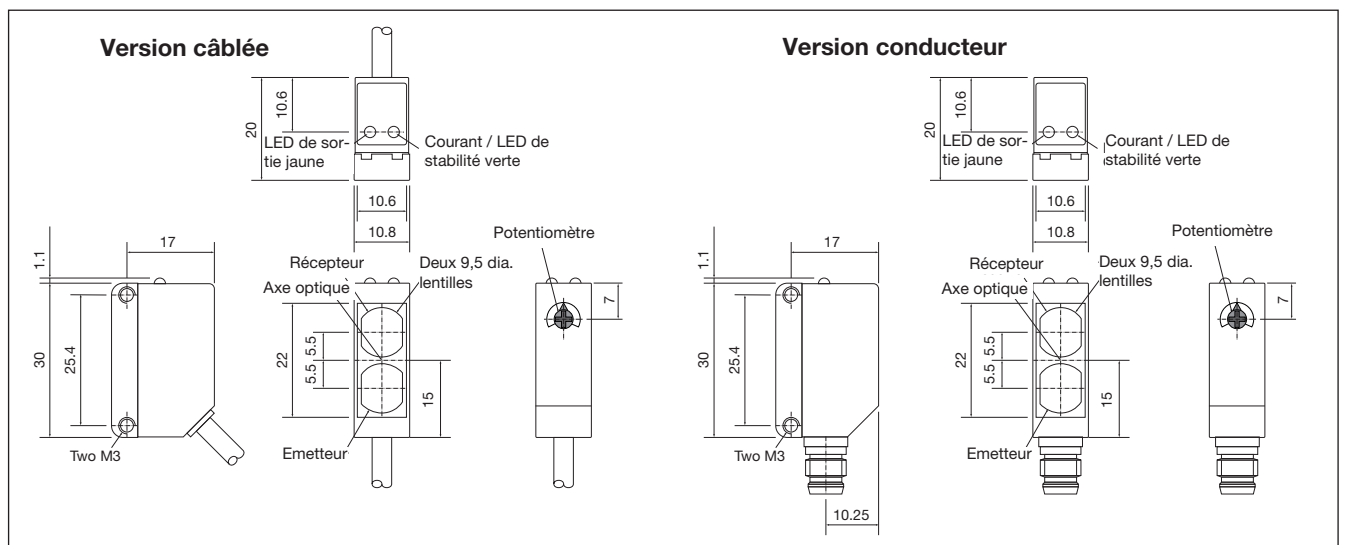
## Tastweite



## Diagrammes de câblage



## Dimensions



## Conseils d'installation

<p>Pour éviter les interférences issues des pics de tension et/ou des courants inductifs, veiller à toujours faire cheminer séparément les câbles d'alimentation des détecteurs de proximité et les câbles d'alimentation des moteurs, contacts ou solénoïdes.</p> <p>Incorrect Correct &gt; 100 mm</p>	<p>Tension des câbles</p> <p>Incorrect Correct</p> <p>Eviter toute contrainte en traction du câble</p>	<p>Protection de la face de détection du détecteur</p> <p>Incorrect Correct</p> <p>Ne jamais utiliser un détecteur de proximité en tant que butée mécanique</p>	<p>Détecteur monté sur support mobile</p> <p>Incorrect Correct</p> <p>Eviter toute répétition de courbure dans le cheminement du câble</p>
---	--	---	--

## Accessoires

- Support de montage APD30-MB2 ou APD30-MB2 à commander séparément

## Contenu de la livraison

- Commutateur photoélectrique: PD30CNB20 ...
- Tournevis
- **Conditionnement:** sachet plastique