

Cellules photoélectriques Réflexion Direct Objet Type PA18C.D..., DC

CARLO GAVAZZI



- Gamme de cellules miniatures
- Distance de détection : 1 m (axial), 0,8 m (radial)
- Ajustement de la sensibilité par potentiomètre
- Lumière rouge modulée 625 nm
- Tension d'alimentation : 10 à 30 Vcc
- Sortie : 100 mA, NPN ou PNP, N.O et N.F.
- Indice de protection IP67, IP69K
- LED d'indication de sortie Activée, de stabilité et d'alimentation Active
- Protection : inversion de polarité, court-circuit et transitoires
- Versions câble et connecteur
- Excellentes performances CEM



Description du produit

Le PA18C.D fait partie d'une famille de cellules réflexion direct objet économiques destinées à un usage général : le produit se présente en boîtier cylindrique ABS au standard industriel 18 mm. Les cellules sont utiles dans les applications pour lesquelles la détection doit être extrêmement précise et la taille du boîtier réduite.

Boîtier compact et LED haute puissance avec un excellent rapport performance-dimensions.

Le potentiomètre d'ajustement de la sensibilité confère aux cellules une grande souplesse d'utilisation.

Le type de sortie est NPN ou PNP et la fonction de commutation de la sortie est NO et NF.

Référence commerciale PA18CAD10PAM1SA

Version	_____
Type de boîtier	_____
Dimension du boîtier	_____
Matériau du boîtier	_____
Boîtier axial	_____
Principe de détection	_____
Distance de détection	_____
Type de sortie	_____
Configuration de la sortie	_____
Type de connexion	_____
Ajustement de sensibilité	_____


Choix de la version

Type de boîtier	Distance de détection S _n	Connexion	Code produit NPN Commutation travail repos	Code produit PNP Commutation travail repos
M18 Type axial	1,0 m	Câble	PA 18 CAD 10 NASA	PA 18 CAD 10 PASA
M18 Type axial	1,0 m	Connecteur	PA 18 CAD 10 NAM1SA	PA 18 CAD 10 PAM1SA
M18 Type radial	0,8 m	Câble	PA 18 CRD 08 NASA	PA 18 CRD 08 PASA
M18 Type radial	0,8 m	Connecteur	PA 18 CRD 08 NAM1SA	PA 18 CRD 08 PAM1SA

Caractéristiques selon EN60947-5-2

Distance nominale de fonctionnement (S_n) Type axial (A) Type Radial (R)	Jusqu'à 1,0 m Jusqu'à 0,8 m Cible de référence Kodak carte test R27, blanc, 90% réfléchissant, 200 x 200 mm	Ondulation (U_{pp})	≤ 10%
Zone morte	2 mm @ S _n maxi.	Courant de sortie En continu (I _o) En courte durée (I)	≤ 100 mA ≤ 100 mA (capacité de charge 100 nF maxi.)
Contrôle de sensibilité Plage de réglage électrique Plage de réglage mécanique Ajustement de la distance sur la cible Type axial Type radial	Ajustable par potentiomètre 210° 240° 50-1000 mm 50-800 mm	Courant d'alimentation à vide (I_o)	≤ 25 mA @ 24 Vcc
Dérive de température	≤ 0.2%/°C	Courant minimum de fonctionnement (I_m)	0.5 mA
Hystérésis (H) (distance différ)	≤ 20%	Courant à l'état bloqué (I_r)	≤ 100 µA
Tension nominale de fonctionnement (U_B)	10 à 30 Vcc (ondulation incluse)	Chute de tension (U_d)	≤ 2.0 Vcc @ 100 mA
		Protection	Court-circuit, inversion de polarité et transitoires
		Source de lumière	InGaAIP, LED, 625 nm
		Type de lumière	Rouge, modulée
		Angle de détection	± 2°
		Lumière ambiante	Lampe incandescente 30.000 lux

Caractéristiques (suite)

Diamètre du spot lumineux	dia. 30 mm à 0,5 m	Choc	30 g / 11ms, 3 pos, 3 neg par axe (IEC 60068-2-6, 60068-2-32)
Fréquence de fonctionnement	500 Hz	Tension nominale d'isolation	500 Vca (rms) Indice de protection CEI catégorie III 
Temps de réponse		Matériau du boîtier	
OFF-ON (t_{ON})	≤ 1,0 ms	Corps	ABS, gris
ON-OFF (t_{OFF})	≤ 1,0 ms	Matériau de la face avant	PMMA, rouge
Temps de mise sous tension (t_v)	≤ 100 ms	Presse-étoupe	POM, Black
Fonction de sortie		Tige d'ajustement	POM gris foncé
Type	NPN ou PNP	Écrous freins	PBTB, noir
Fonctions de commutation	NO et NF	Patte de fixation	PPA, noir
Indication		Raccordement	
Sortie ACTIVÉE	LED, jaune	Câble	PVC, gris, 2 m 4 x 0,25 mm ² , Ø = 4,5 mm
Stabilité du signal et alimentation ACTIVE	LED, verte	Connecteur	M12, 4-pin (CON.14NF..W série)
Environnement		Poids	Avec câble : 85 g Avec connecteur : 25 g
Installation de catégorie	III (IEC 60664/60664A; 60947-1)	Marquage CE	Oui
Degré de pollution	3 (IEC 60664/60664A; 60947-1)	Homologations	cULus (UL508) alimentation classe 2
Indice de protection	IP 67, IP 69K*		
Température ambiante			
Fonctionnement	de -25° à +60°C		
Stockage	de -40° à +70°C		
Vibration	de 10 à 150 Hz, 1 mm/15 g (IEC 60068-2-6)		

* Test IP69K selon DIN 40050-9 pour les applications de lavage à haute pression haute température.

Le capteur doit non seulement être étanche à la poussière (IP6X), mais il doit être aussi capable de résister au nettoyage haute pression et à la vapeur.

Le capteur est exposé à l'eau haute pression alimentée par un injecteur d'eau chaude à 80° C et à une pression de 8000– 10000 KPa (80–100bar) à un débit de 14–6 l/min. Le débit est positionné à 100 –150 mm du capteur selon des angles de 0°, 30°, 60° et 90° pendant 30 secondes pour chaque angle.

Le testeur est installé sur un plateau tournant qui accomplit cinq révolutions par minute.

L'aspect et le fonctionnement du capteur ne peuvent être soumis à aucune avarie résultant de l'eau à haute pression.

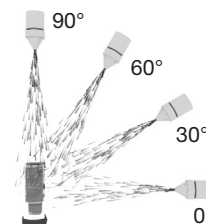


Diagramme de fonctionnement

t_v = temps de mise sous tension



Schémas de câblage

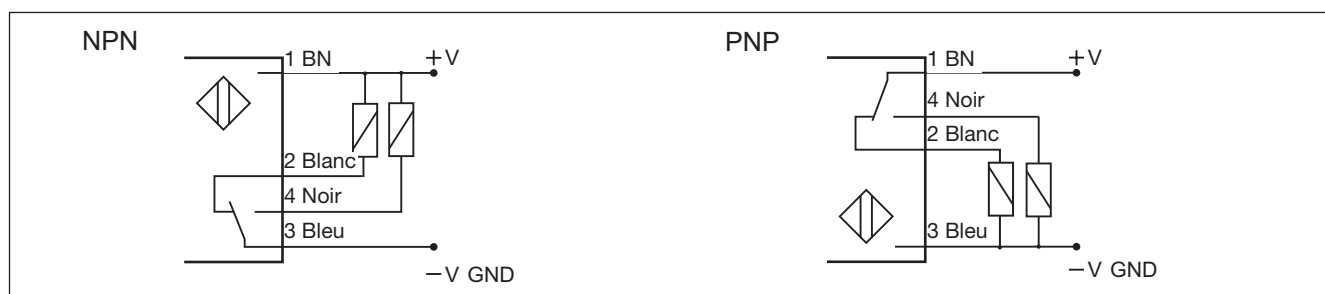
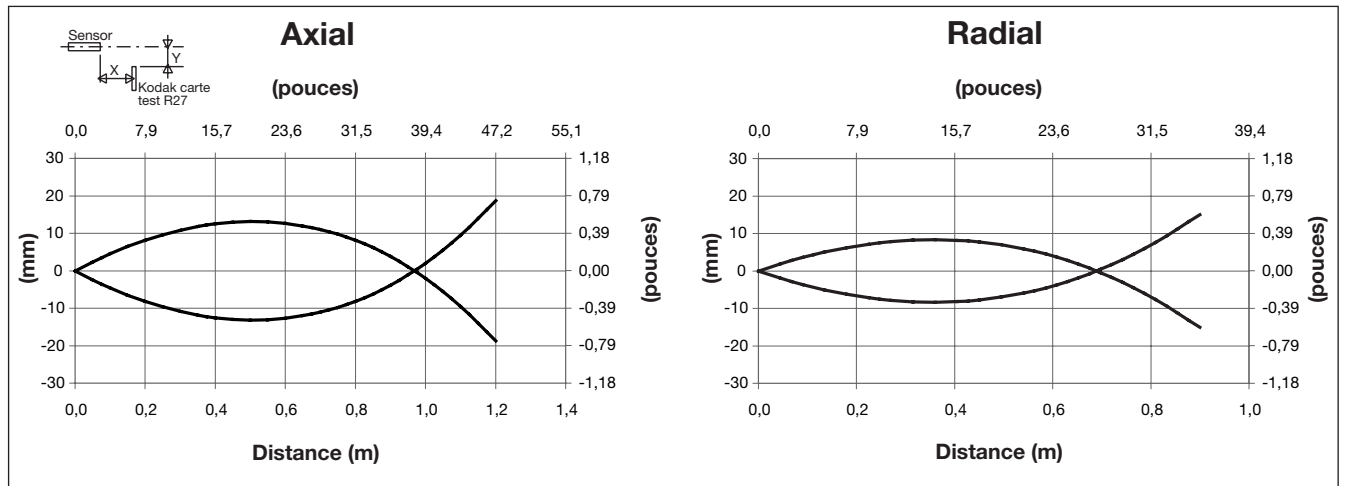
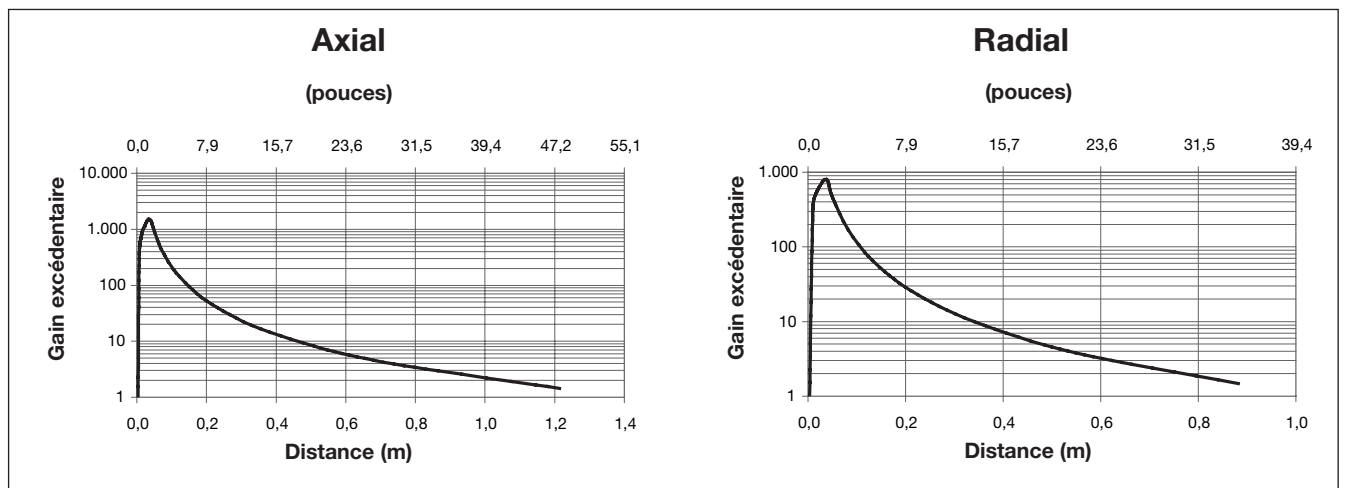


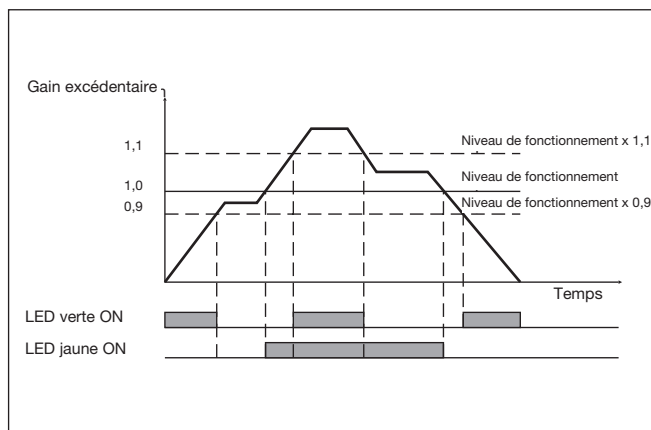
Diagramme de détection



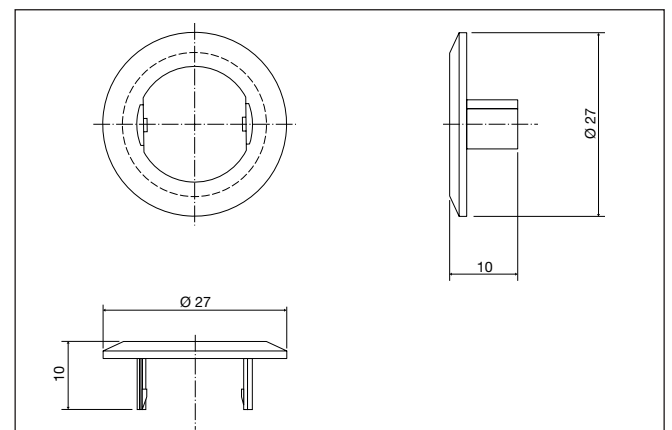
Gain excédentaire



Indication de stabilité du signal

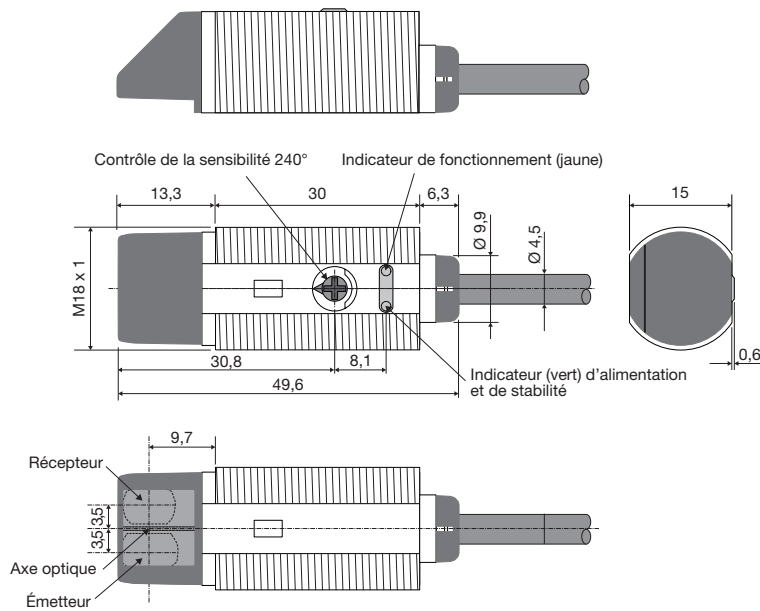


APA18-MB1

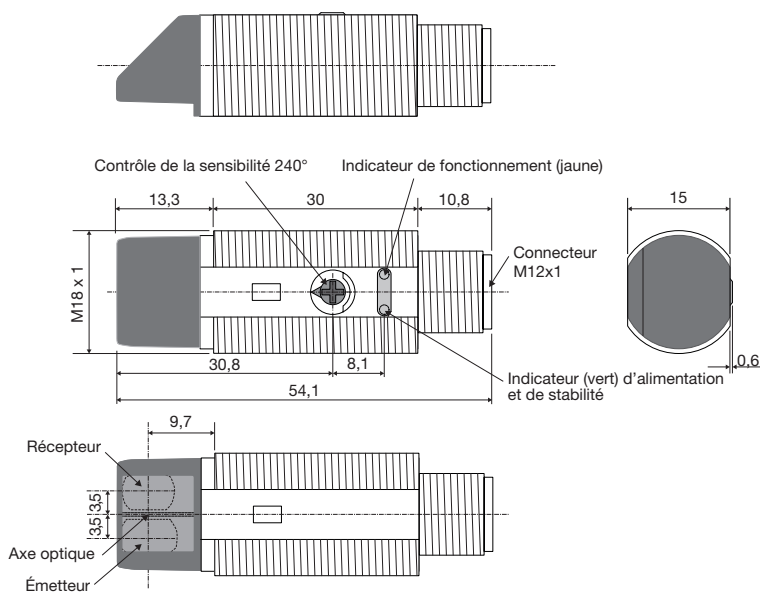


Dimensions version radiale

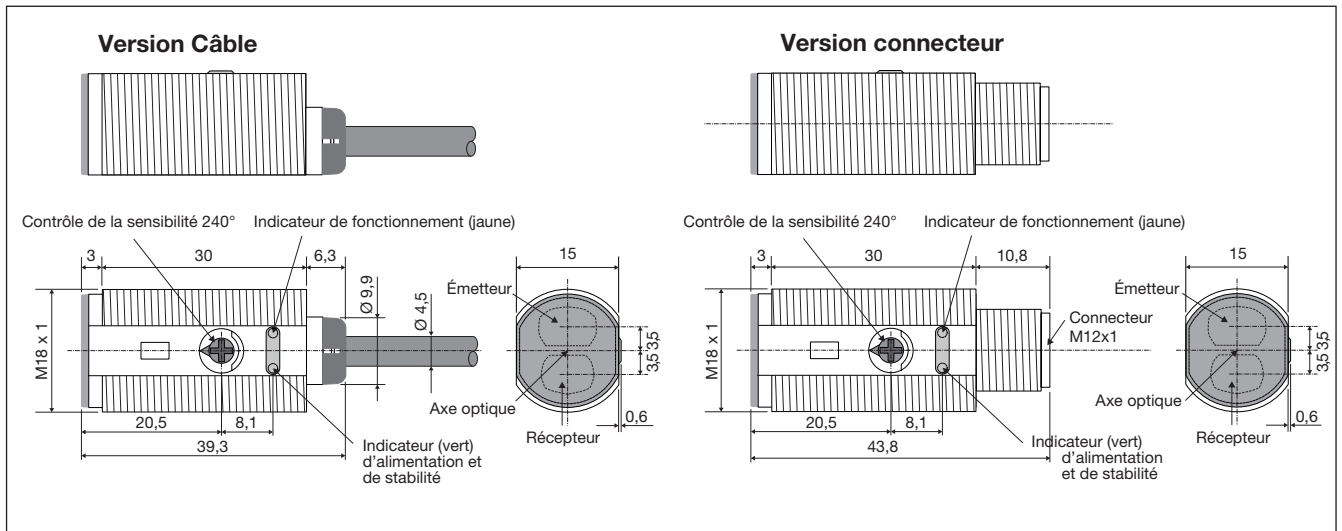
Version Câble



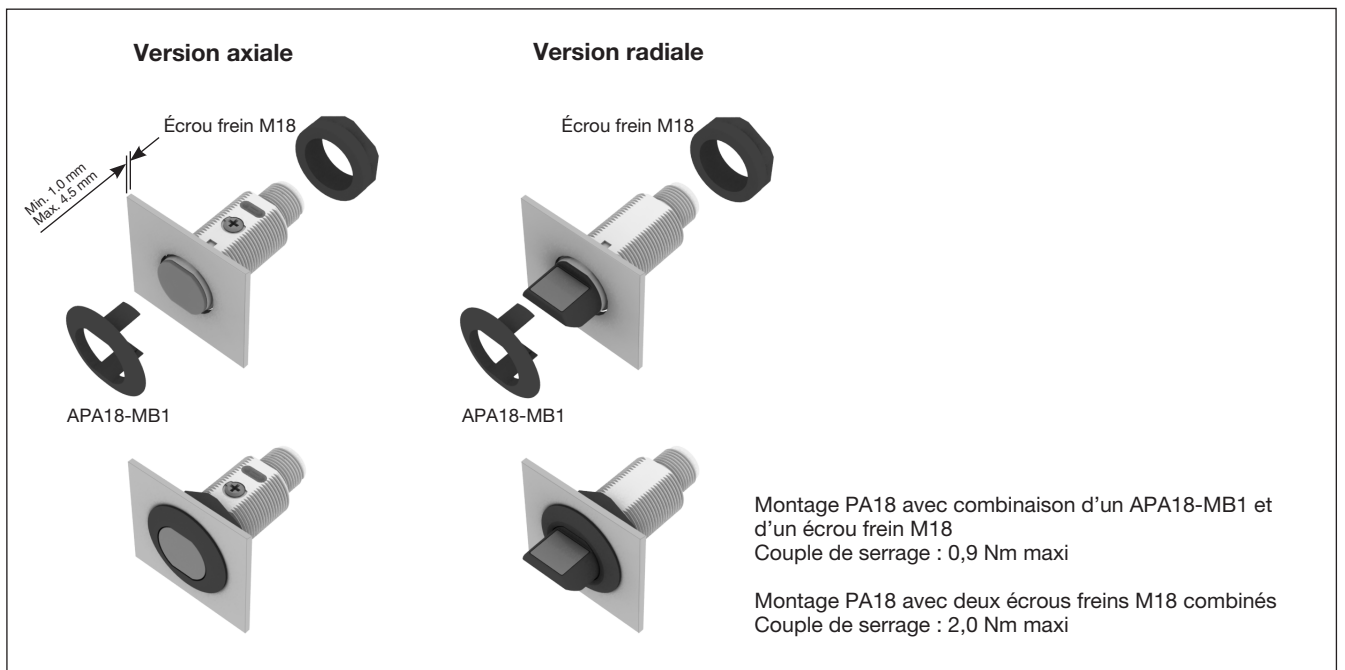
Version connecteur



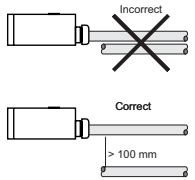
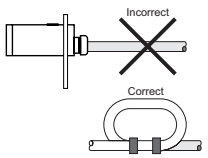
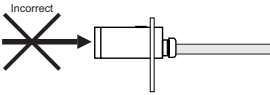
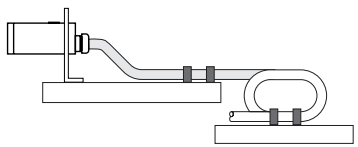
Dimensions version axiale



Montage



Astuces de montage

<p>Pour éviter les interférences issues des pics de tension/courant inductif, séparer impérativement les câbles du capteur de proximité de tous les autres câbles d'alimentation.</p>  <p>Incorrect</p> <p>Correct</p> <p>> 100 mm</p>	<p>Détensionnement de la contrainte du câble</p>  <p>Incorrect</p> <p>Correct</p> <p>Ne jamais tirer sur un câble</p>	<p>Protection de la face de détection</p>  <p>Incorrect</p> <p>Un capteur de proximité ne doit jamais faire office de butée mécanique.</p>	<p>Capteur monté sur support mobile</p>  <p>Éviter impérativement un cintrage répété du câble</p>
--	--	---	--

Contenu du colis

- Cellule photoélectrique : PA 18 C.D...
- Instructions de montage sur le sachet en plastique
- Tournevis
- Patte de fixation APA18-MB1
- Deux écrous freins M18
- **Conditionnement** : Sachet plastique

Accessoires

- Type de connecteur CON.14NF..W série