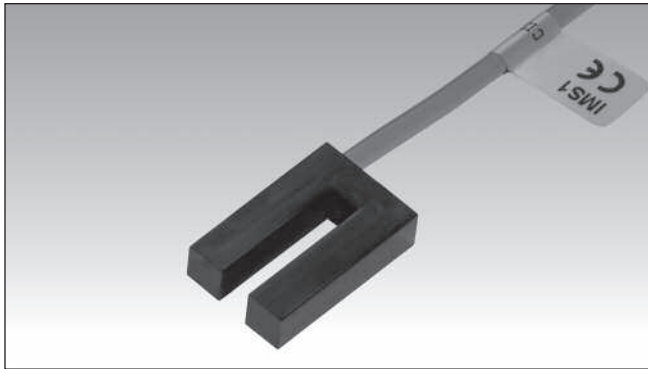


Capteurs magnétiques

Capteurs à fourche

Série IM



- Boîtier à fourche en plastique
- Fonctions de sortie NF ou CO
- Dimensions miniaturisées

Description du produit

Pour les capteurs de la série IM, la distance min. entre les parties ferro-magnétiques est de 10 millimètres; la distance min. entre les trous de fixation de deux capteurs contiguës est de 7 cm. La dimension optimale de l'actionneur en fer doux est de 15 x 40 x 1 mm.

Référence

IM S 1

Type _____
 Fonction de sortie _____
 Type de contact reed _____

Tableau de sélection

| Dimensions du boîtier | Raccordements | Fonction de sortie | Référence |
|--------------------------------|--|--------------------|--------------------------------|
| 28 x 18.5 x 7 28 x 18.5 x 7 | Câble PVC L= 0.5m Câble PVC L= 0.5m | NF CO | IM C 3 IM S 1 |

Les dimensions sont spécifiées en millimètres (mm)

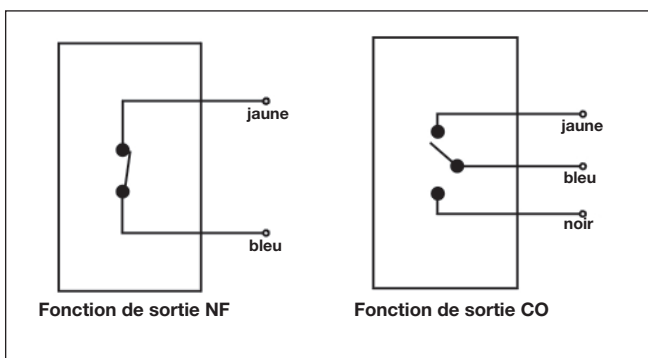
Caractéristiques de sortie

| | |
|------------------------------|-------------|
| Sortie | |
| IMC3 | NF |
| IMS1 | Commutation |
| Contacts | |
| Tension max de commutation | |
| IMC3 | 500 VCA |
| IMS1 | 100 VCA |
| Courant max de commutation | |
| IMC3 | 0.5 A |
| IMS1 | 0.25 A |
| Puissance max de commutation | |
| IMC3 | 10 VA |
| IMS1 | 5 VA |

Caractéristiques générales

| | |
|--------------------------------------|------------------|
| Température de fonctionnement | -25 à +75 °C |
| Degré de protection | IP 67 |
| Boîtier | |
| Dimensions | 28 x 18.5 x 7 mm |
| Matériau | Plastique |
| Marquage CE | Oui |

Schémas de câblage



Dimensions

