

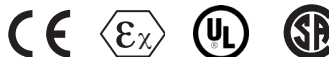
Détecteurs de proximité capacitifs, ATEX Boîtier polyester thermoplastique Type CB, dia. 18, CC

TRIPLESIELD™

CARLO GAVAZZI



- Détecteur de niveau capacitif pour substances solides, liquides ou granulées
- Inclut la protection **TRIPLESIELD™**
- Tension nominale de fonctionnement : 10-40 Vcc
- Plage de détection réglable de 3 à 12 mm
- Sortie : CC 200 mA, NPN ou PNP
- Fonction de commutation travail et repos
- LED d'indication
- Immunité élevée au bruit
- Types non-noyables
- Versions câble
- ATEX II 3DX T60°C



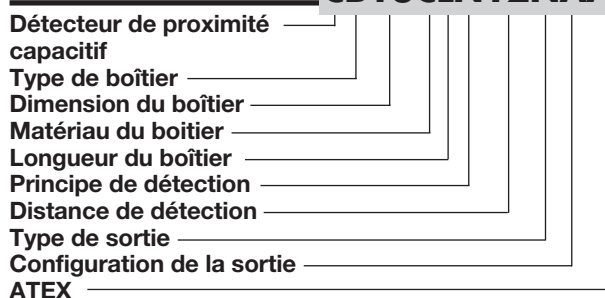
Description du produit

Détecteurs de proximité capacitifs homologués ATEX ; plage de détection : 12 mm, pour montage non-noyable. Sortie CC 4 fils avec commutation travail (NO) et commutation repos (NF). Polyester gris Dia. 18 boîtier avec câble PVC 2 m.

Convient idéalement à la détection de grains ou de solides sous forme d'indicateur de niveau dans les réservoirs, silos ou conteneurs. Segments typiques : agriculture, alimentation et boissons, bandes transporteuses, plastique et caoutchouc, etc.

Codification

CB18CLN12NAAX



Choix de la version

Dimension du boîtier	Plage nominale de détection (S _n) ¹⁾	Montage	Zone ATEX	Code produit Transistor NPN/câble Commutation travail (NO) et repos (NF)	Code produit Transistor PNP/câble Commutation travail (NO) et repos (NF)
M18	12 mm	Non-noyable		CB18CLN12NA	CB18CLN12PA
M18	12 mm	Non-noyable	22	CB18CLN12NAAX	CB18CLN12PAAX

¹⁾ Objet : Tôle d'acier rectifiée

Caractéristiques

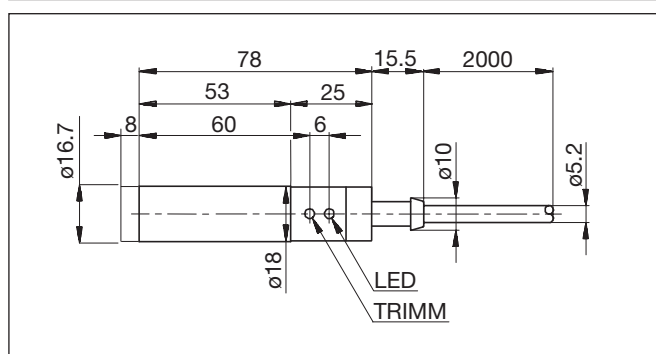
Plage nominale de détection (S_n)	3 à 12 mm réglé d'usine à 12 mm	Fréquence des cycles de fonctionnement (f)	30 Hz
Sensibilité	Réglable par potentiomètre rotatif à 270 degrés	Signalisation de sortie ACTIVÉE	LED jaune
Plage efficace de détection (S_r)	$0,9 \times S_n \leq S_r \leq 1,1 \times S_n$	Protection	Inversion de polarité, court-circuit, transitoires
Plage utile de détection (S_u)	$0,8 \times S_r \leq S_u \leq 1,2 \times S_r$	Environnement	
Précision de répétition (R)	≤ 5%	Indice de protection	IP 67 (Nema 1, 3, 4, 6, 13)
Hystérésis (H)	4 à 20% de la distance de détection	Température	
Tension nominale de fonctionnement (U_B)	10 à 40 Vcc (ondulation incluse)	Température de fonctionnement	-25°C à +80°C
Ondulation	≤ 10%	Température de fonctionnement (AX)	-20°C à +40°C
Courant nominal de fonctionnement (I_e)		Température de stockage	-40°C à +85°C
Continu	≤ 200 mA	Matériau du boîtier	
Courant d'alimentation à vide (I_o)	≤ 10 mA	Corps	Polyester thermoplastique gris
Chute de tension (U_d)	≤ 2,5 Vcc à charge maximale	Face avant	Polyester gris
Temps de mise sous tension	≤ 100 ms	Extrémité du câble	Polyester
		Connexion	
		Câble	PVC Gris, 2 m, 2 x 0,5 mm ² étanche à l'huile

Caractéristiques

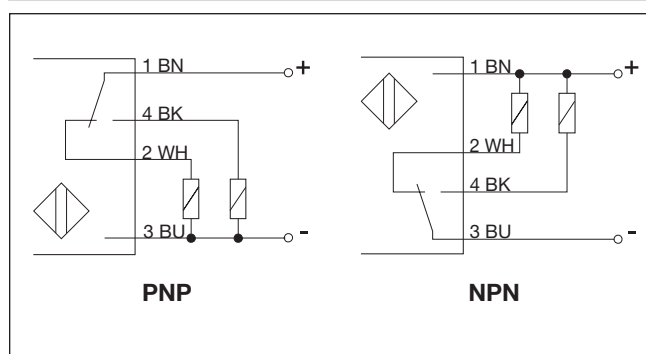
Poids Version câble	110 g
Homologations	UL, CSA Versions AX seulement ⊗ II 3 DX T60°C IP67
ATEX zone 22 poussière*	Oui
Marquage CE	Oui

- * Ne jamais soumettre le câble à un effort en traction.
- Protéger impérativement le boîtier de tout choc mécanique

Dimensions



Schémas de câblage



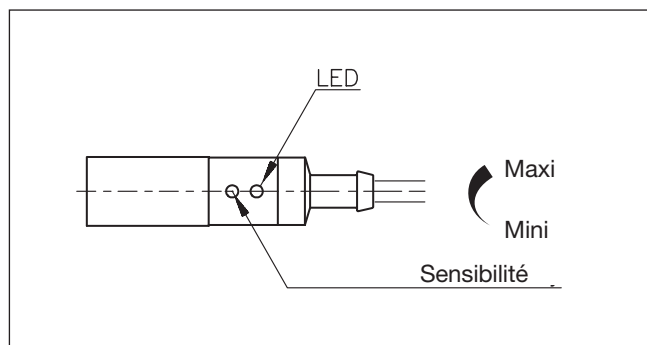
Guide de réglage

Les environnements d'installation des détecteurs capacitifs sont souvent susceptibles d'instabilité en termes de température, d'humidité, de distance à l'objet et d'interférences industrielles (bruit). C'est pourquoi, tous les détecteurs capacitifs TRIPLESIELD™ de Carlo Gavazzi offrent des fonctionnalités standard, incluant un réglage convivial de la sensibilité au lieu d'une distance de détection fixe, une augmentation de la distance de dé-

tection qui prend en compte les zones mécaniquement exigeantes, une stabilité en température pour maintenir les besoins de réglage de sensibilité au minimum si la température varie et une immunité élevée aux interférences électromagnétiques (EMI).

Nota:

Par défaut, les capteurs sont réglés en usine à la distance de détection nominale maximale.



Astuces de montage

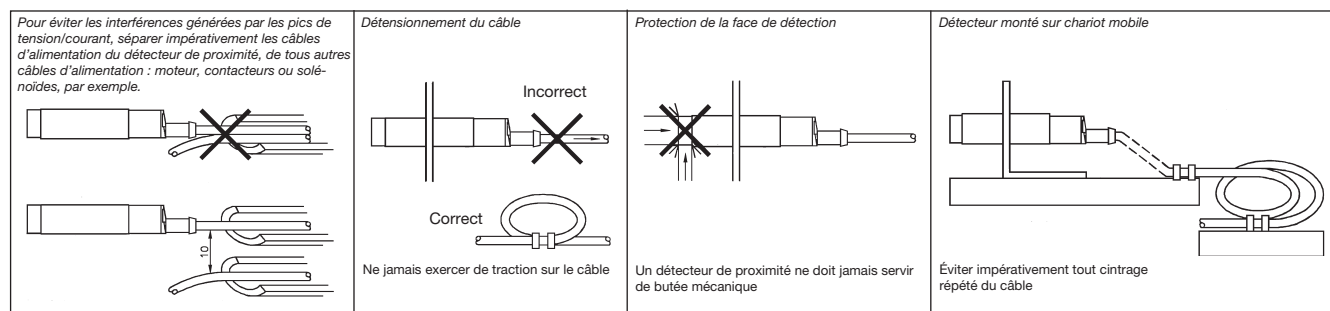
Les détecteurs capacitifs présentent l'aptitude unique de détecter presque tous les matériaux, sous leur forme liquide ou solide.

Les détecteurs capacitifs sont capables de détecter à la fois les objets métalliques et non métalliques ; cependant, ils sont utilisés de façon traditionnelle avec les matériaux non métalliques, comme suit :

- **Industrie des matières plastiques**
Résines, rebroyés ou produits moulés.
- **Agriculture**
Aliments, solides ou grain.
- **Industrie du bois**
Sciure, produits papiers, châssis de portes et de fenêtres

Les matériaux sont détectés en raison de leur constante diélectrique. Plus la taille de l'objet est importante, plus la densité du matériau est élevée, et meilleure (ou plus simple) est la détection de l'objet. La plage nominale de détection d'un détecteur capacitif est référencée sur une tôle d'acier (ST37) reliée à la terre. Des informations complémentaires relatives aux

caractéristiques diélectriques des matériaux figurent dans la section Informations Techniques.



Contenu du colis

- Capteur capacitif : CB18CL...
- Tournevis
- **Conditionnement** : Boîte en carton
- Manuel d'installation et de réglage