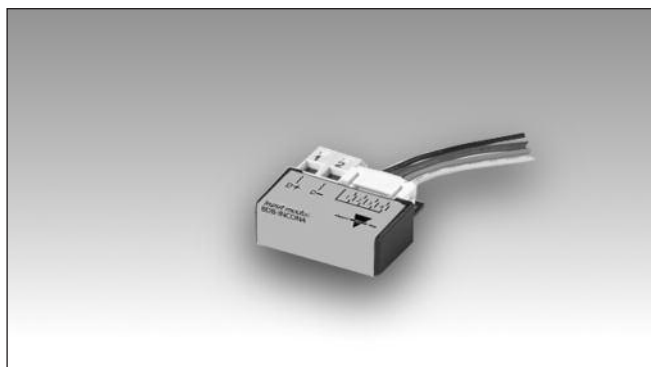


smart-house

Module d'entrée/sortie

Type BDB-INCONx-U

CARLO GAVAZZI



- Module d'entrée pour automatismes dans les édifices
- Prolongation de l'impulsion d'entrée
- Boîtier compact
- Faible consommation de courant

Description du produit

Le module d'entrée/sortie BDB-IOCP8 doit être raccordé à des sorties libres de tension et à des entrées à transistors PNP.

Ce module offre une souplesse d'installation et de raccordement souple avec les interrupteurs d'éclairage existants/classiques. Grâce à ses dimensions compactes, le module

s'adapte parfaitement à une boîte de jonction ou directement derrière l'entrée d'un interrupteur/bouton-poussoir.

Composant de l'environnement smart-house, le module d'entrée/sortie est exploitable avec toutes les fonctions supportées par le générateur maître.

Référence **BDB INCON x U**

Module décentralisé _____
 Entrée de contacts _____
 Nombre d'entrée _____
 Smart Dupline® _____

Choix de la version

Entrée	Entrée de contacts	Alimentation par bus Dupline®
4	Libre de tension	BDB-INCON4-U
8	Libre de tension	BDB-INCON8-U

Caractéristiques d'entrée

Entrées	4/8 contacts
Courant d'entrée	50µA
Courant d'entrée de crête	20 mA
Chute de tension d'entrée	≤ 1V
Prolongation de l'impulsion d'entrée	min. 272 msec.
Longueur du câble	≤ 0,2 m
Tension diélectrique	
Entrées - Dupline®	Néant

Caractéristiques d'alimentation

Alimentation	Par bus Dupline®
---------------------	------------------

Caractéristiques Dupline®

Tension	8,2 V
Tension Dupline® maximale	10 V
Tension Dupline® minimale	4,5 V
Courant Dupline® maximal	10 mA maxi

Caractéristiques générales

Attribution des adresses / programmation des adresses

Lorsqu'on utilise le module d'entrée/sortie avec le SH2WEB24, l'attribution des adresses est automatique: le générateur maître reconnaît le module grâce au code d'identification spécifique (SIN) que l'utilisateur doit saisir dans le logiciel de configuration. Lorsqu'on l'utilise avec le BH8-CTRL-230, il faut programmer les adresses avec BGP-COD-BAT.

Environnement

Température de fonctionnement
Température de stockage

0° to +50°C
-20° to +70°C

Humidité

20 à 80% HR, pas de condensation

Boîtier

Matériau

Noryl GFN 1, noir

Poids

15 g

Dimensions (h x l x p)

28 x 28 x 10 mm

Section du fil dans les bornes Dupline®

1,5 mm² maxi

Homologations

cULus, selon UL60950

Marquage CE

Oui

CEM

Immunité

- Décharge électrostatique
- Fréquence rayonnée
- Immunité aux rafales
- Surtensions

EN 61000-6-2
EN 61000-4-2,
EN 61000-4-3
IEC/EN 61000-4-4
IEC/EN 61000-4-5

- Immunité aux fréquences radio conduites
- Champs magnétiques à la fréquence du courant

EN 61000-4-6

- Chutes de tension, variations, interruptions

EN 61000-4-8

Émission

- Émissions conduites et rayonnées

EN 61000-4-11
EN 61000-6-3

- Émissions conduites
- Émissions rayonnées

CISPR 22 (EN55022), cl. B
CISPR 16-2-1 (EN55016-2-1)
CISPR 16-2-3 (EN55016-2-3)

Mode de fonctionnement

Le module d'entrée/sortie BDB-INCONx-U est entièrement programmable via le logiciel SH : chaque entrée et chaque sortie sont associables individuellement à une ou plusieurs fonctions supportées par le système smart-house.

BDB-INCONx-U connecté au SH2WEB24

Encodage/Adressage

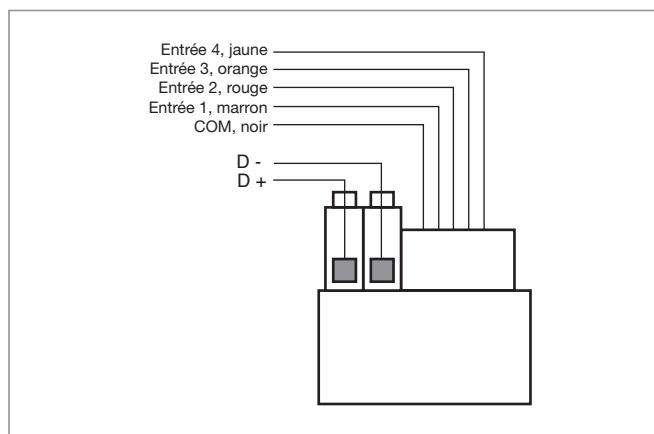
Si le module d'entrée/sortie est connecté au générateur maître SH2WEB24, la configuration des adresses est inutile. En effet, il suffit que l'utilisateur saisisse le code d'identification spécifique (SIN) dans le logiciel SH, lors de la création de la configuration du système.

BDB-INCONx-U connecté au BH8-CTRLX-230

Encodage/Adressage

Si le module d'entrée est connecté au générateur maître BH8-CTRLX-230, l'utilisateur doit programmer les adresses Dupline® avec le BGP-COD-BAT. Ce module comporte quatre adresses d'entrée et quatre adresses de sortie.

Schémas de câblage



Raccordements

Fonction	Couleur des bornes/fils
Bus	D +
	D -
COM	Noir
Entrée 1	Marron
Entrée 2	Rouge
Entrée 3	Orange
Entrée 4	Jaune