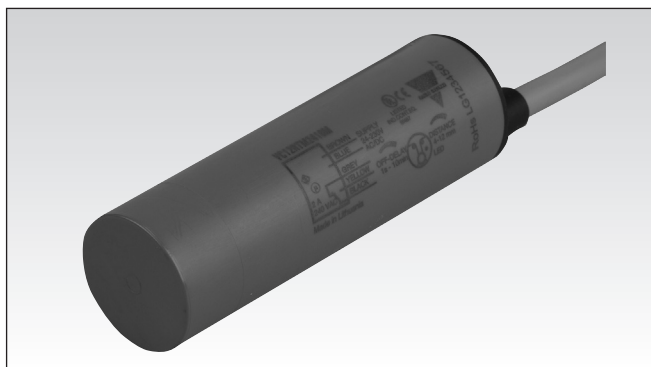


Sensores de Proximidad Capacitivos

Detector de Nivel

Modelos VC11RTM24, VC12RTM24, VC12RNM24

CARLO GAVAZZI



- Sensor de nivel para sustancias sólidas, fluidas o granuladas
- Distancia de detección ajustable: 4-12 mm
- Tensión de alimentación múltiple: de 20,4 a 255 VCA / VCC
- Relé de salida SPDT
- Retardo a la conexión o a la desconexión
- Opciones de temporización de hasta 10 minutos
- VC11/12RTM24: Con retardo ajustable
- VC12RNM24: Sin retardo
- Versiones con cable

Descripción del Producto

Sensor de nivel capacitivo en caja de políéster termoplástico para montaje en prensaestopas PG 36. Disponible con distancia de detección ajustable y con/ sin retardo de tiempo incorporado

(retardo a la conexión o a la desconexión). La salida del relé asegura que la carga pueda ser activada directamente. Excelente para utilizar en el sector agrícola (detección de grano, líquidos, etc.).

Código de Pedido

VC11RTM2410M

Modelo _____
 Opciones de temporización _____
 Tensión _____
 Retardo _____

Selección del Modelo

| Tensión de alimentación | Código de pedido Con retardo a la conexión | Código de pedido Con retardo a desconexión | Código de pedido Sin retardo de tiempo |
|-------------------------|--|--|--|
| 24 - 230 V CA/CC | VC 11RTM2410M | VC 12RTM2410M | VC 12RNM24 |

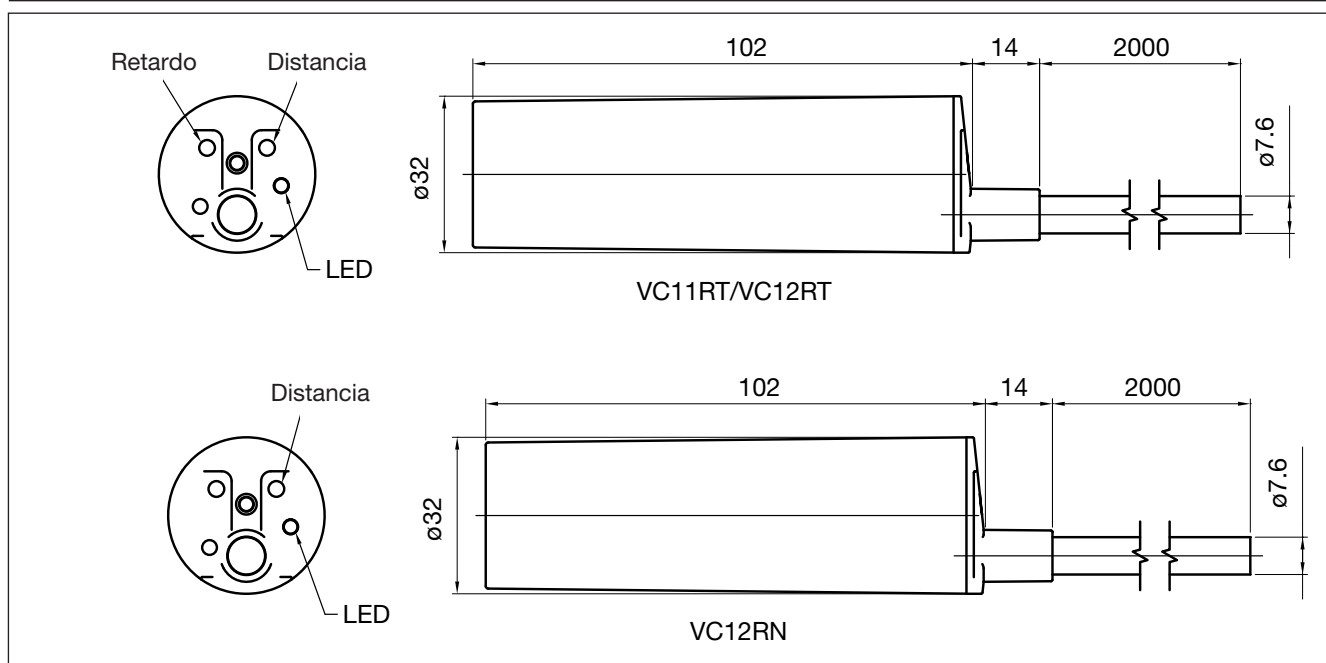
Especificaciones

| | | | |
|--|---|--|---|
| Distancia nominal de funcionamiento (S_n) | Hasta 12 mm, objetivo de referencia 30 x 30 mm ST37.1 mm de grosor, a tierra | Protección | Contra inversión de polaridad y tensiones transitorias |
| Distancia de detección | 4-12 mm, ajustable Ajuste de fábrica a 7 mm | Frecuencia operativa (f) | ≤ 1 Hz |
| Ajuste de la distancia de detección | Multivuelta, pasos de ajuste de 15 vueltas | Tiempo de respuesta OFF-ON (tON) ON-OFF (tOFF) | ≤ 500 ms ≤ 500 ms |
| Variación de temperatura | 0,8 x Sr ≤ Su ≤ 1,2 x Sr | Retardo a la conexión (t_v) | ≤ 200 ms |
| Histéresis (H) | de 3 a 20% | Función de salida | Relé SPDT |
| Tensión nominal operativa (U_B) | de 20,4 a 255 VCA / VCC (ondulación incluida) | Función de conmutación de salida | NA y NC |
| Frecuencia nominal de alimentación | de 47 a 63 Hz | Indicación Salida activa Retardo | LED rojo LED parpadeante en función del retardo |
| Potencia nominal de funcionamiento | de 0,5 a 2,5 VA | Retardo de salida Retardo a la conexión, ajuste VC11TRM2410M Retardo a la desconexión, ajuste VC12RTM2410M Sin retardo VC12RNM24 | Ajuste de fábrica a 0 seg 1 seg - 10 min 1 seg - 10 min sin retardo |
| Salida | Relé 2 A SPDT@240 VCA AC12 2 A AC140 2 A DC12 2 A DC13 2 A | Ajuste de retardo | Multivuelta, 15 vueltas |
| Vida mecánica típica | 15 x 10 ⁶ operaciones | Entorno Categoría de instalación | III (IEC 60664/60664A; 60947-1) |
| Vida eléctrica | 1 x 10 ⁵ operaciones @ 2 A / 240 VCA | Grado de contaminación | 3 (IEC 60664/60664A; 60947-1) |
| Intensidad mínima de funcionamiento (I_m) | 10 mA@12 V CC (intensidad mínima de relé) | Grado de protección | IP68 @ 1 m y 4 horas (IEC 60529; 60947-1) NEMA (1, 2, 5) |

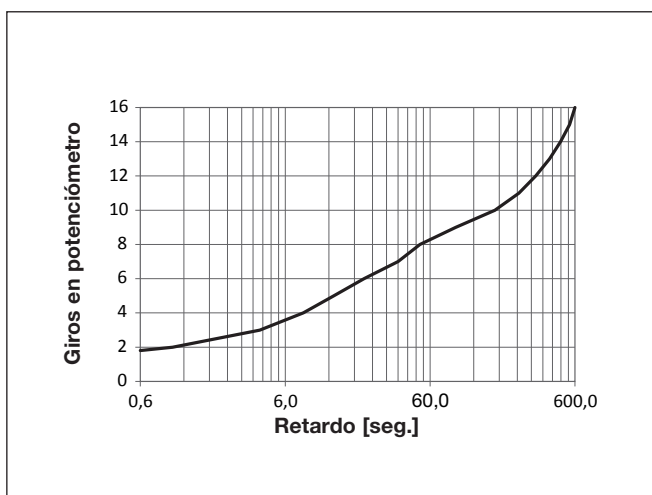
Especificaciones (cont.)

| | | | |
|---|--|--|---|
| Temperatura ambiente Temperatura de funcionamiento Temperatura de almacenamiento | de -20° a +70°C de -40° a +85°C | Material de la caja Cuerpo Parte posterior Trimmer | PBT Poliéster Arnitel LCP Vectra |
| Vibraciones | de 10 a 150 Hz, 1,0 mm/ 15 G (IEC 60068-2-6) | Conexión Cable | PVC, gris, 2 m 5 x 0,75 mm ² , Ø = 7,6 mm |
| Choque | 30 g / 11 ms, 3 pos., 3 neg. por eje (IEC 60068-2-6, 60068-2-32) | Peso | ≤ 320 g |
| Tensión de aislamiento nominal | ≥ 250 VCA (rms) | Homologaciones Marcado CE | cULus (UL508+CSA) Sí |

Dimensiones (mm)



Trimmer y Retardo



Trimmer y Distancia

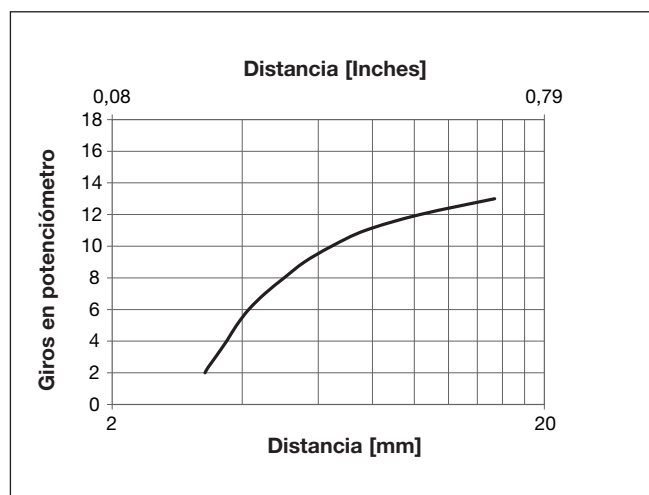


Diagrama de detección

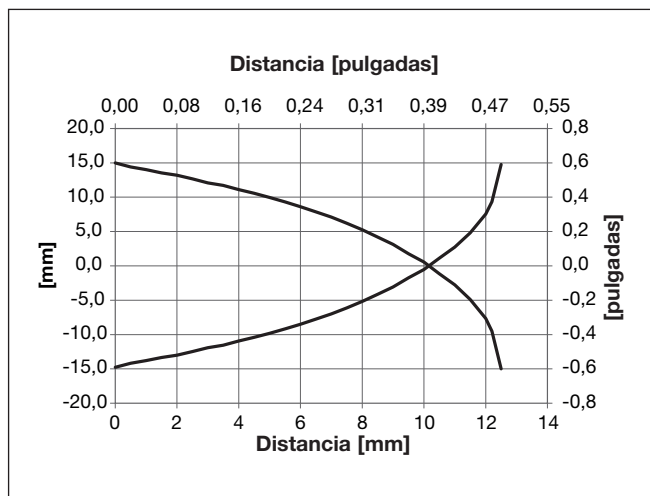
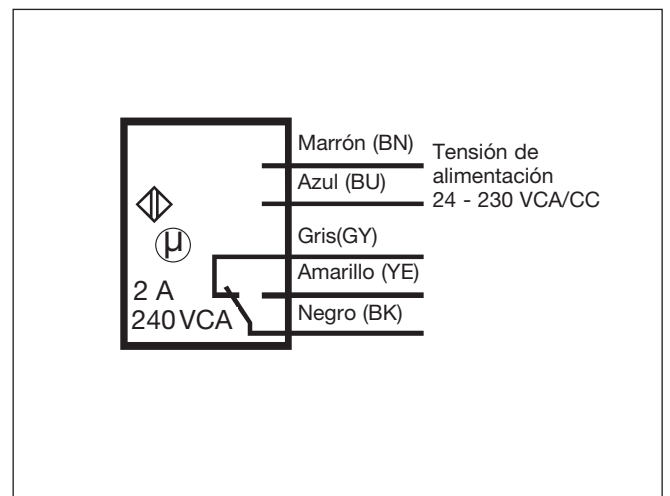


Diagrama de Conexiones



Modo de Operación

VC11RTM24

(véase el diagrama de funcionamiento). Se aplica alimentación al sensor (cables BN y BU). Cuando el objetivo no está presente, el relé funciona (conexión entre los cables BK y YE) y el LED se ilumina. Al detectarse el objetivo, se

inicia la medición de tiempo y el LED parpadea. Una vez transcurrido el tiempo de ajuste (0-10 min), el relé desconecta (conexión entre los cables BK y GY) y el LED se apaga. El relé se mantiene desconectado siempre que el objetivo se haya detectado.

VC12RTM24

(véase el diagrama de funcionamiento). Se aplica alimentación al sensor (cables BN y BU) y se inicia la medición de tiempo. Una vez transcurrido el tiempo de ajuste (0-10 min), el relé funciona (conexión entre los cables BK y YE) y se mantie-

ne conectado hasta que se detecte el objetivo. Una vez activado el sensor, el relé se desconecta (conexión entre los cables BK y GY). Tan pronto como el objetivo no está presente de nuevo, se inicia la medición del tiempo de ajuste.

VC12RNM24

(véase el diagrama de funcionamiento). Se aplica alimentación al sensor (cables BN y BU). El relé funciona (conexión entre los cables BK y YE) y

se mantiene activado hasta que se detecte el objetivo. Una vez activado el sensor, el relé se desconecta (conexión entre los cables BK y GY).

Ajuste

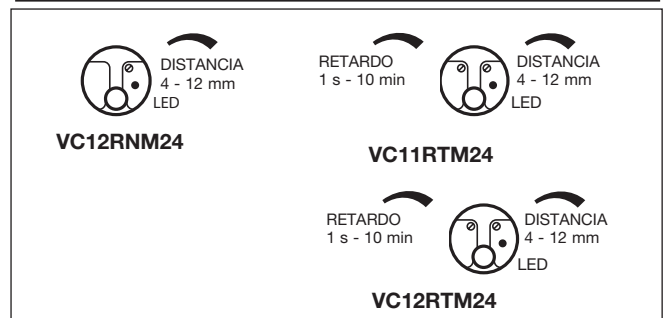
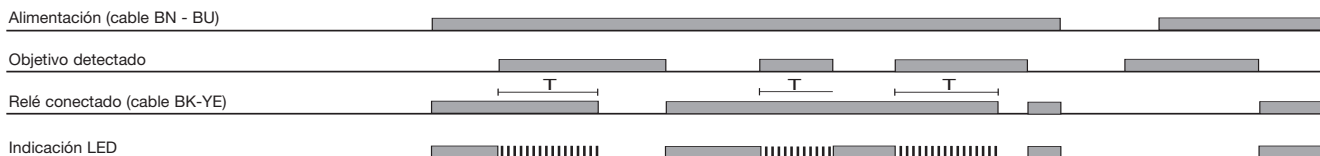


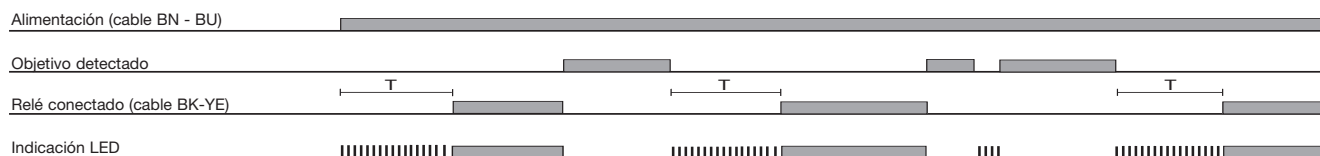
Diagrama de Funcionamiento



VC12RNM24

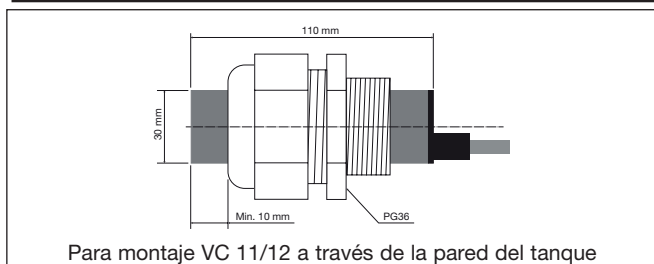


VC11RTM24



VC12RTM24

Normas de Instalación



Contenido del Envío

- Sensor capacitivo: VC11/12
- Manual del usuario
- Destornillador
- **Embalaje:** Bolsa de plástico