

# Smart Dupline® Sensores de CO2, temperatura y humedad Modelo SHSUXXXX

CARLO GAVAZZI



- Sensores de CO2, temperatura y humedad con bus de alimentación
- Montaje en pared
- Margen de medición de CO2: de 0 a 2.000 ppm
- Margen de medición de temperatura: -de 20 a 50 °C
- Margen de medición de humedad: de 0 a 100 % HR
- Consumo de corriente reducido
- Instalación sencilla
- Protocolo Smart Dupline®

## Product Description

La línea SHSUXXXX está formada por sensores de estancias con bus de alimentación para su montaje en pared. Están disponibles en distintas combinaciones de CO2, temperatura y humedad relativa. La única conexión necesaria

para el sensor es el cable de 2 hilos Dupline®. Se permite la interconexión de varios sensores a través del mismo bus de 2 hilos Dupline®, lo que simplifica de forma significativa el cableado al controlador.

## Código de pedido

SH SU CO T H

Smart Dupline® \_\_\_\_\_  
Sensor \_\_\_\_\_  
CO2 \_\_\_\_\_  
Temperatura \_\_\_\_\_  
Humedad \_\_\_\_\_

## Selección del modelo

Tipo de módulo	Indicación	Alimentación: Bus de alimentación
CO2 + Temperatura	Ninguna	SHSUCOT
CO2 + Temperatura + Humedad	Ninguna	SHSUCOTH
Temperatura + Humedad	Ninguna	SHSUTH
Temperatura	Ninguna	SHSUT

## Especificaciones de alimentación

Alimentación	Con Dupline®
Retardo a la conexión	≤ 3 s

## Especificaciones Dupline®

Tensión	8,2 V
Tensión máxima Dupline®	10 V
Tensión mínima Dupline®	5,5 V
Intensidad máxima Dupline®	
SHSUCOT	10 mA
SHSUCOTH	10 mA
SHSUTH	2 mA
SHSUT	2 mA

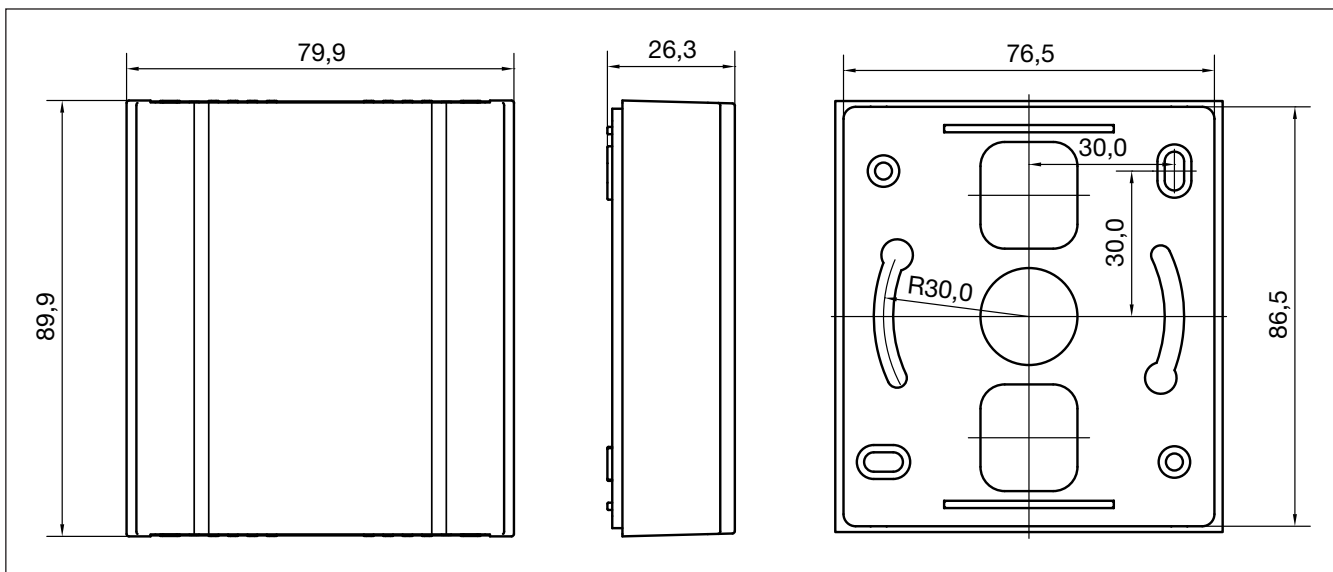
## Especificaciones de entrada

<b>CO2</b>	
Principio de medición	Tecnología de infrarrojos no dispersiva (NDIR)
Elemento de detección	Sistema de infrarrojos de fuente dual E+E
Margen de señal	De 0 a 2.000 ppm
Precisión	< ± (50 ppm +2% del valor de medición)
(a 25°C y 1.013 mbar)	Típico de 300 s
Tiempo de respuesta	Típica de 2 ppm CO2/°C
Dependencia de temperatura	(0...50°)
Estabilidad a largo plazo	Típica de 20 ppm / año
<b>Temperatura</b>	
Margen de señal	de -20 a 50 °C
Imprecisión	+/-0,5°C
Muestreo	5 s
<b>Humedad</b>	
Margen de señal	de 0 a 100 % HR
Imprecisión	30%..70% : +/-3%
	0%..100%: +/-5%
Muestreo	5 s

## Especificaciones generales

<b>Entorno</b>			
Nivel de contaminación	2 (IEC 60664-1, par. 4.6.2)	- Radiofrecuencia radiada	EN61000-4-3
Temperatura de funcionamiento	de -20 a +50°C	- Inmunidad a ráfagas	EN61000-4-4
Temperatura de almacenamiento	de -40 a +70°C	- Sobretensión	EN61000-4-5
<b>Humedad</b> (sin condensación)	0 - 90% (sin condensación)	- Radiofrecuencia por conducción	EN61000-4-6
<b>Caja</b>		- Campos magnéticos a frecuencia industrial	EN61000-4-8
Material	ABS	- Caídas, variaciones, interrupciones de tensión	EN61000-4-11
Color	Blanco mate	<b>Emisiones</b>	
<b>Dimensiones</b> (al. x an. x prof.)	80 x 90 x 26 mm	- Emisiones radiadas y por conducción	CISPR 22 (EN55022), cl. B
<b>Nivel de protección</b>	IP20	- Emisiones por conducción	CISPR 16-2-1 (EN55016-2-1)
<b>Bloque de terminales</b>		- Emisiones radiadas	CISPR 16-2-3 (EN55016-2-3)
Bus Dupline®	2 terminales de conexión por resorte	<b>Marca y homologaciones</b>	CE
Sección conductores	Terminal: máx. 1,5 mm <sup>2</sup>		cULus de conformidad con UL60950
<b>EMC</b>			
Inmunidad	EN61000-6-2		
- Descarga electrostática	EN61000-4-2		

## Dimensiones



## Diagrama de conexión

