

Smart Dupline® Sensor PIR en Interiores con Luxómetro Integrado Modelo SHSDP90L

CARLO GAVAZZI



- Detector de infrarrojos pasivo(PIR) con luxómetro integrado
- Aplicaciones en interiores
- Distancia de funcionamiento: máx. 12m
- Alimentación por bus, sin necesidad de alimentación externa
- LED rojo programable para la detección de presencia y movimiento

Descripción del Producto

El SHSDP90L es un sensor PIR de 90° que detecta presencia y/o movimiento en aplicaciones interiores. Forma parte del concepto "smart-house" y puede utilizarse para controlar luces, persianas enrollables, aire

acondicionado, alarmas de intrusión y para el resto de funciones del sistema smart-house, de forma automática y dependiendo de la presencia de personas. El sensor es totalmente programable a través de la herramienta SH.

Código de Pedido

SH SD P 90 L

smart house _____
Montaje en pared _____
Sensor PIR _____
Ángulo de detección _____
Luxómetro _____

Selección del Modelo

Caja	Grado de protección	LED	Alimentación por bus
104 x 52 x 62 mm	IP40	1 rojo	SHSDP90L

Especificaciones de Entrada

Entradas de infrarrojos	
Lente	Zonas de detección duales
Ángulo	90°
Distancia de funcionamiento	12 m
Luxómetro	
Desviación característica	De -3% a + 3%
Tiempo de respuesta	Depende del número de variables del sistema
Rango del sensor	De 0 a 20 kLux
Precisión de salida según temperatura	De 0° a 40°C ± 10% de -30° a 0°C ± 15% de 40° a 60°C ± 20%

Especificaciones de Dupline®

Tensión	8,2 V
Tensión máxima Dupline®	10 V
Tensión mínima Dupline®	5,5 V
Intensidad máxima Dupline®	5,5 mA

Especificaciones de Salida

Salida	
LED	1 rojo

Especificaciones de Alimentación

Alimentación	Alimentado por Bus
---------------------	--------------------

Especificaciones Generales

Codificación canales	Automática: el controlador reconoce el módulo a través del SIN (número de identificación específico) que debe introducirse en la herramienta SH.	Conexión	Terminales a tornillo	de 0,2 a 1,5 mm ²
			D+	Señal
			D-	GND
Entorno		Caja	Material	ABS
Grado de protección	IP 40		Color	Blanco
Grado de contaminación	3 (IEC 60664)		Lente	Polietileno
Temperatura de funcionamiento	de 0° a +50°C	Dimensiones (Al x A x P)		104 x 52 x 62 mm
Temperatura de almacenamiento	de -20° a +70°C	Peso		Aprox. 150 g
Humedad (sin condensación)	de 20 a 80% HR	Marca CE		Sí

Especificaciones Generales (cont.)

EMC			
Inmunidad	EN 61000-6-2	- Caídas, variaciones, interrupciones de tensión	EN 61000-4-11
- Descarga electrostática	EN 61000-4-2	Emisiones	EN 61000-6-3
- Radiofrecuencia radiada	EN 61000-4-3	- Emisiones radiadas y por conducción	CISPR 22 (EN55022), cl. B
- Inmunidad a ráfagas	EN 61000-4-4	- Emisiones por conducción	CISPR 16-2-1 (EN55016-2-1)
- Sobretensión	EN 61000-4-5	- Emisiones radiadas	CISPR 16-2-3 (EN55016-2-3)
- Radiofrecuencia por conducción	EN 61000-4-6		
- Campos magnéticos a frecuencia industrial	EN 61000-4-8		

Modo de Funcionamiento

El sensor PIR responde ante cualquier fluctuación en caso de radiación de infrarrojos por variación de calor, de forma que cualquier objeto o cuerpo cambia la imagen térmica detectada por el sensor al entrar en su campo de visión.

El sensor está equipado con una lente segmentada que divide el campo de visión en zonas activas y pasivas (zonas no visibles para el sensor; véase las figuras "zona sensible Horizontal y Vertical"). Cuando una fuente de calor cruza estas zonas, el sensor detecta el cambio en la radiación de infrarrojos y detecta la presencia y/o el movimiento.

Es posible programar el nivel de sensibilidad y rapidez del sensor a la hora de detectar presencia y/o movimiento por medio de cuatro parámetros utilizando la herramienta SH si el sensor se controla a través de una uni-

dad maestra SH2WEB24.

Los cuatro parámetros son: modo de detección al cruzar las zonas activas, sensibilidad, número de pulsos y ventana de tiempo en la que deben detectarse los pulsos. Es necesario ajustar estos cuatro parámetros tanto para la detección de presencia como para la detección de movimiento.

El sistema emplea el movimiento en la función de alarma de intrusos y para encender la luz, mientras que la presencia se utiliza en la función de luz para recargar el temporizador de ahorro de energía (cada vez que se detecta una presencia, el temporizador de ahorro de energía empieza a contar desde el principio).

1) Modo de detección

A: Debe cruzarse un borde situado entre la zona activa y la zona pasiva a fin de proporcionar una señal de pul-

so. Esta opción debe seleccionarse para la detección de presencia y para el movimiento con el fin de que la luz se encienda tan pronto como una persona pase de una zona activa a una zona pasiva, o viceversa (respuesta muy rápida).

B: deben cruzarse dos bordes para proporcionar una señal de pulso. La persona debe pasar de una zona activa a otra zona activa, a través de zona pasiva, o viceversa.

Esta opción se recomienda para los sensores con función de alarma de intrusos, con el fin de evitar estados de falsa alarma.

2) Sensibilidad

Se trata de un número que puede ajustarse de 3 a 100: cuanto más bajo sea este valor, más larga será la distancia de detección, pero también será superior la sensibilidad a las fuentes de

calor.

En las figuras "zona sensible Horizontal y Vertical", aparecen tres ejemplos de sensibilidad distinta.

3) Número de pulsos

Es el número de pulsos calculados de acuerdo con el modo A o B antes de enviar al controlador un mensaje de detección de personas. Se puede programar de 1 a 8.

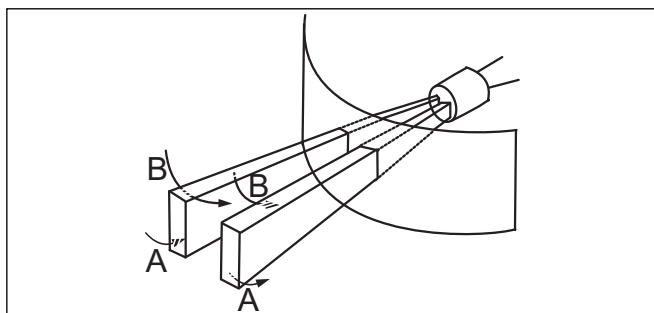
4) Ventana de tiempo

Se trata del intervalo de tiempo en el que debe detectarse el número de pulsos predefinido. Se puede programar de 1 a 10 segundos.

En la tabla situada abajo aparece un ejemplo de configuración que, por supuesto, puede depender de las condiciones del entorno, de la aplicación y del tipo de instalación.

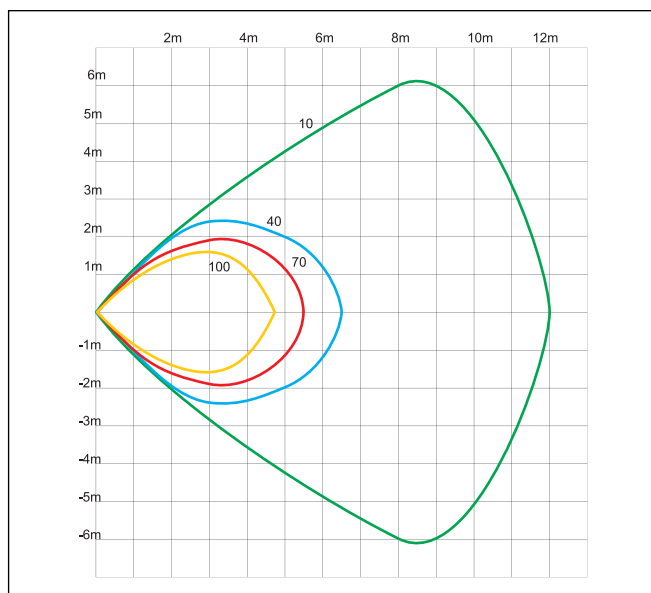
	Presencia	Movimiento (luz fx)	Movimiento (alarma fx)
Modo de detección	A	A	B
Sensibilidad	10..30	30..70	50..100
Número de pulsos	1	1	3
Ventana de tiempo	10	2	10

Zonas activa y pasiva

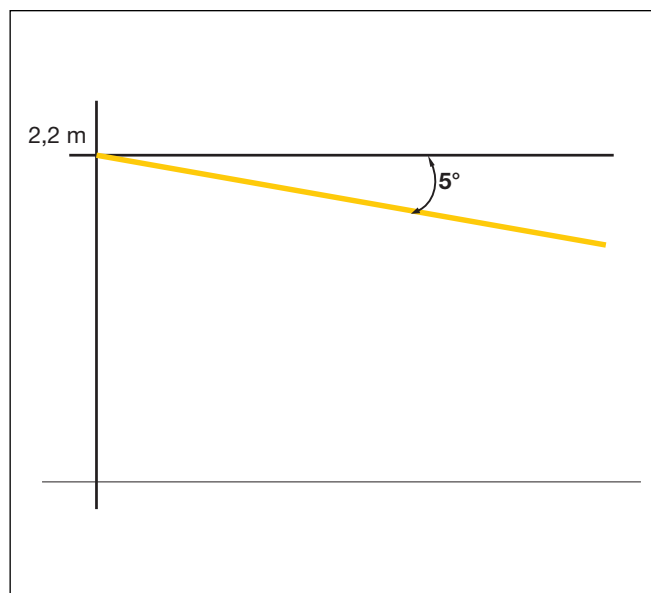


Modo de Funcionamiento (cont.)

Zona sensible Horizontal



Zona sensible Vertical



Programación LED

Hay un LED configurable en el SHSDP90L que se puede programar.

LED rojo: el usuario puede seleccionar una de las siguientes opciones

1. LED siempre desactivado.
2. LED parpadea brevemente

te cada segundo al detectarse una presencia o movimiento.

3. LED parpadea brevemente cada segundo si se utiliza como reacción de un estado de la función.

Si el LED rojo no está programado, estará siempre apagado.

Codificación/Direccionamiento.

Si el módulo de entrada está conectado al controlador SH2WEB24, no se requiere de direccionamiento, ya que el módulo está equipado con un número de identificación específico (SIN). El usuario solo tiene que intro-

ducir el número SIN en la herramienta SH a la hora de crear la configuración del sistema.

Canales utilizados: 2 canales de entrada, 1 canal de salida.

Montaje

El detector PIR está diseñado para su instalación en pared a una altura de 2,2 metros. Dado que el SHSDP90L es un dispositivo pasivo, es posible colocar varios detectores en una misma estancia sin que se produzcan interferencias.

El módulo no debe instalarse

se como sigue:

- a) En exteriores.
- b) En lugares expuestos a la luz solar o a faros de vehículos motorizados que apunten directamente al sensor.
- c) En lugares expuestos a un caudal de aire directo, desde una unidad de aire acondicionado o de calor.

d) En lugares en los que se produzcan cambios rápidos en la temperatura.

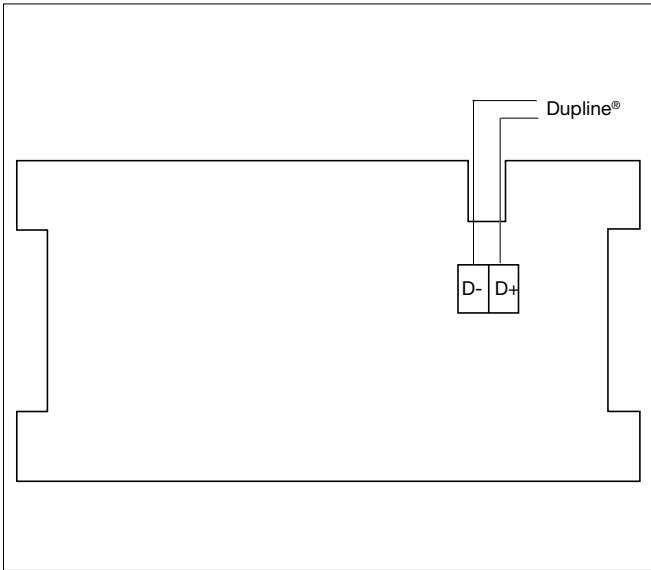
e) En lugares expuestos a fuertes vibraciones.

f) Cerca de objetos de vidrio u otros objetos que pudieran reflejar la radiación de infrarrojos.

Nota: Si el sensor debe detectar la presencia, tenga cuidado a la hora de montarlo, de forma que la zona donde deba detectarse la presencia esté completamente cubierta por el área sensible del sensor.

Ver las figuras "zona sensible Horizontal y Vertical".

Diagrama de Conexiones



Dimensiones (mm)

