

# RHS52A



## Accesorios: Disipadores de calor



### Principales características

- Resistencia térmica 2°C/W
- Apropriados para montaje de relés de estado sólido monofásicos
- Montaje a carril DIN
- Apropriados para montaje en panel
- Dimensiones An x Al x P: 22.5 x 110 x 90 mm
- Cumplen la directiva RoHS

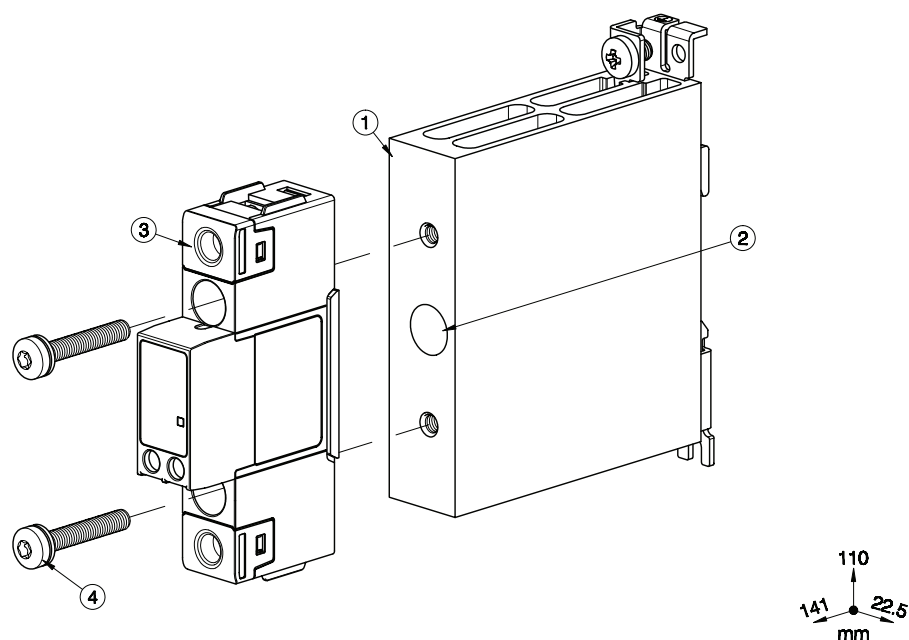
### Descripción

Conjunto de disipador de calor apropiado para montaje de 1 relé de estado sólido monofásico.

El sufijo H61 añadido al código del relé se refiere a un disipador montado en fábrica. Se aplican las condiciones establecidas. Consúltenos para detalles adicionales.

# Estructura

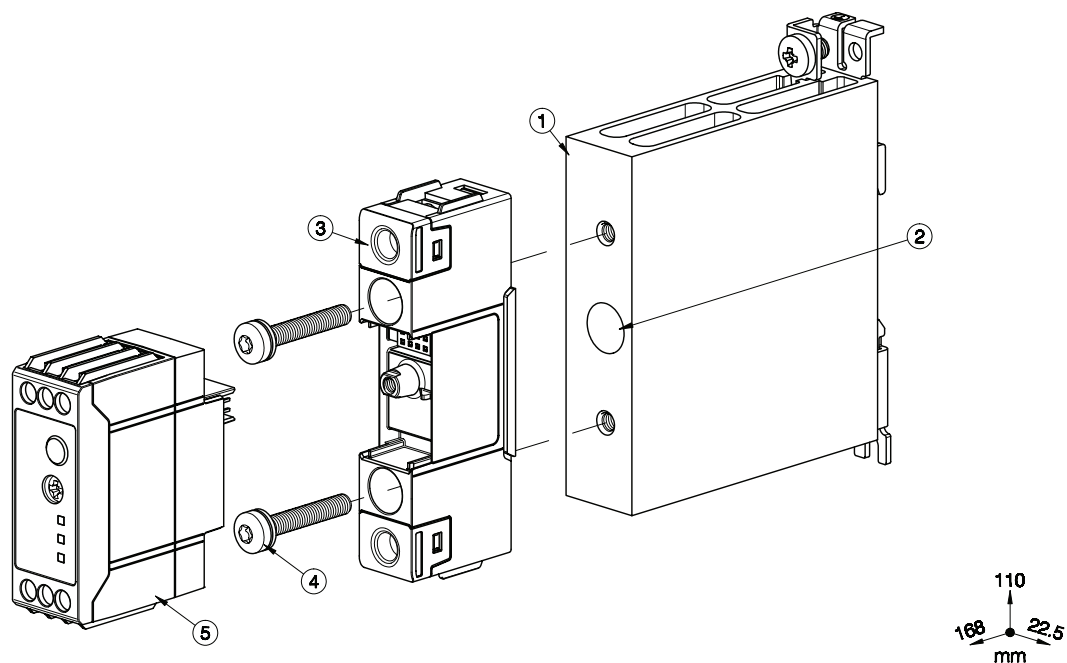
## Módulo RGS1 18mm



Elemento	Componente	Cant.	RHS52A
1	Conjunto de Disipador de Calor RHS52A	1	Incluido
2	Compuesto Térmico HTS02S	1	Incluido
3	Relé de estado sólido RGS1 de 18x90mm	1	No incluido
4	Torx T20 M5x30mm + Arandela	2	Incluido

Notas:

Dimensiones incluyen relé.


**Módulo RGS1 22.5mm**


Elemento	Componente	Cant.	RHS52A
1	Conjunto de Disipador de Calor RHS52A	1	Incluido
2	Compuesto Térmico HTS02S	1	Incluido
3	Módulo de Fuerza RGS1 de 18x90mm	1	No incluido
4	Torx T20 M5x30mm + Arandela	2	Incluido
5	Módulo de Control RGS1S de 22,5x65mm	1	No incluido

Notas:

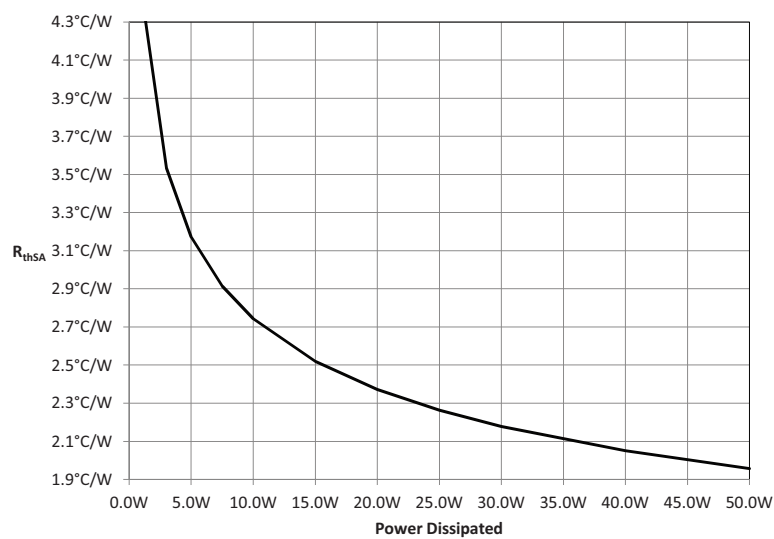
Dimensiones incluyen relé.

## Características

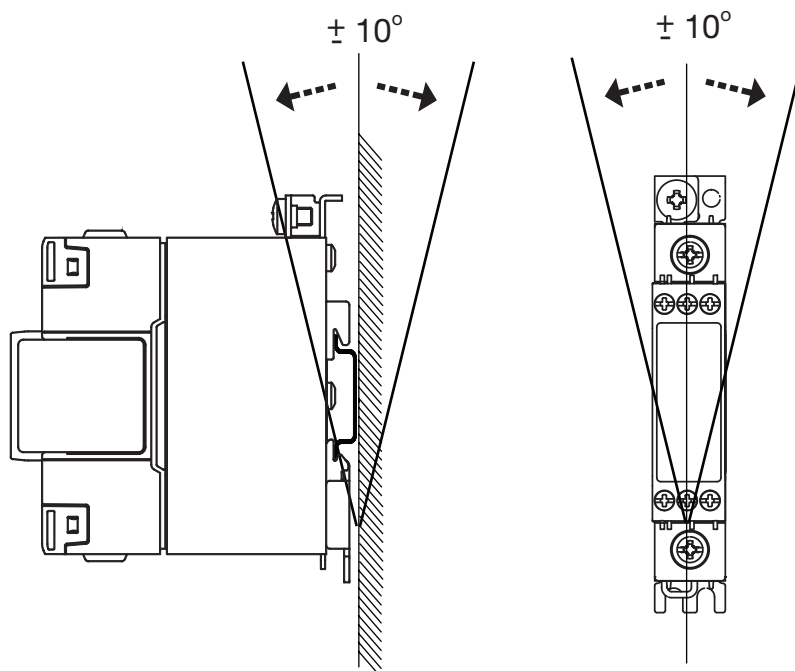
### General

Par de apriete máx. montaje relé	1.5Nm (13.3 lb/pulgada)
Tornillo PE (No se incluye en el conjunto)	M5, max. 1.5Nm (13.3 lb-in)
Peso (sin incluir relé)	aprox. 265g
Material	Aluminio
Acabado	Anodizado negro
Montaje de ventilador	No es posible

### Curva de resistencia térmica



## Posición de montaje



## Instalación

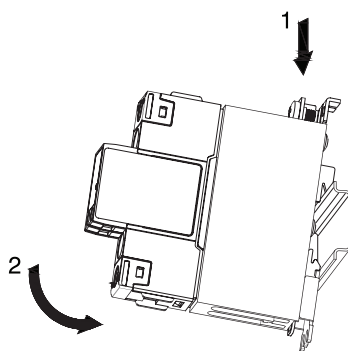


Fig. 1 Montaje a carril DIN

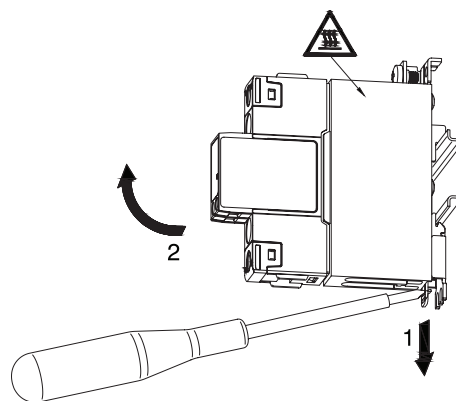


Fig. 2 Desmontaje a carril DIN

Las ilustraciones son sólo un ejemplo

## Intensidad nominal máxima recomendada (por relé)

1. Las recomendaciones siguientes son solo válidas cuando el conjunto (relé de estado sólido + disipador) se monta tal como se indica en las instrucciones de montaje, a no ser que se especifique lo contrario.
2. Los valores nominales indicados son válidos para un relé monofásico. Ver la herramienta de selección en [www.productselection.net](http://www.productselection.net) para diferentes corrientes de carga, temperaturas ambientales o varias unidades en un disipador.
3. Estas recomendaciones son válidas solo cuando se utiliza el material de transmisión térmica indicado por Carlo Gavazzi entre el relé y el disipador. Si se utiliza un material diferente estas recomendaciones pueden no ser válidas.

### Compuesto térmico, HTS02S

1x 1-phase SSR	Temperatura ambiente							
	°C °F	20 68	30 86	40 104	50 122	60 140	70 158	80 176
RGS1..E	25	25	25	25	25	22.5	18.5	15
	50	41	39	34.5	30.5	26	21.5	17
	51	40.5	38.5	34.5	30	26	21.5	17.5
	75	45.5	43	38.5	33.5	28.5	23.5	18.5
	90 91 92	48.5	46	40.5	35.5	30	25	19.5
RGS1..U	20	20	20	20	20	20	18.5	15
	30	30	30	30	30	26	21.5	17
RGS1S..E	20	23	23	23	23	22.5	18.5	-
	30	30	30	30	30	26	21.5	-
	31	30	30	30	30	30	25	-
	92	48.5	46	40.5	35.5	30	25	-
RGS1D..	15	15	15	15	15	15	12.5	10.5
	25	23	22	19.5	17.5	15	12.5	10.5

### Almohadilla térmica, RGHT

1x 1-phase SSR	Temperatura ambiente							
	°C °F	20 68	30 86	40 104	50 122	60 140	70 158	80 176
RGS1..E	25	25	25	25	22.5	19.5	16	13
	50	35	33	29.5	26	22	18.5	14.5
	51	34.5	33	29.5	26	22.5	18.5	15
	75	39	37	33	28.5	24.5	20.5	16
	90 91 92	41.5	39.5	35	30.5	26	21.5	17
RGS1..U	20	20	20	20	20	19.5	16	13
	30	30	30	29.5	26	22	18.5	14.5
RGS1S..E	20	23	23	23	22.5	19.5	16	-
	30	30	30	29.5	26	22	18.5	-
	31	30	30	30	30	26	21.5	-
	92	41.5	39.5	35	30.5	26	21.5	-
RGS1D..	15	15	15	15	14	12.5	10.5	8.5
	25	18.5	17.5	16	14	12.5	10.5	8.5



## Referencias

### Componentes compatibles de CARLO GAVAZZI

Uso	Componente	Notas
Almohadillas térmicas	RGHT	10 uds. por caja, apropiadas para relé de estado sólido RG
Compuesto térmico	HTS02S	Bolsita de 2.38 ml con pasta térmica a base de sílica
Conjuntos de tornillos	SRWKITM5X30MM	20 uds. por caja

### Documentación adicional

Información	Dónde se puede encontrar
Herramienta de selección de disipadores	<a href="https://gavazziautomation.com/nsc/ES/ES/solid_state_relays">https://gavazziautomation.com/nsc/ES/ES/solid_state_relays</a>
Accesorios	<a href="https://gavazziautomation.com/images/PIM/DATASHEET/ESP/SSR_Accessories.pdf">https://gavazziautomation.com/images/PIM/DATASHEET/ESP/SSR_Accessories.pdf</a>

### Código de pedido



RHS52A



COPYRIGHT ©2020

Contenido sujeto a cambios. Descarga del PDF: <https://gavazziautomation.com>