

Fotocélulas Reflexión sobre Espejo, Salida relé Modelo PMR

CARLO GAVAZZI



- Distancia: 10 m
- Luz infrarroja modulada
- Detección con luz u oscuridad (selec. por interruptor)
- Indicador LED para objeto detectado
- Multitensión:
12 a 240 VCC y
24 a 240 VCA, 50/60 Hz
- Caja de policarbonato reforzado, 25 x 65 x 81 mm, IP 67
- Opciones de temporizador (ajustables)
- Salida normalmente abierta (NA) y normalmente cerrada (NC)

Descripción del Producto

Fotocélula de reflexión sobre espejo con un alcance de hasta 10 m. Sensibilidad fija. Inmune a la luz ambiente. Función de salida seleccionable por interruptor. Grado de protección IP 67. Conexión por terminal a tornillo. Caja de

plástico de 25 x 65 x 81 mm. Prensaestopa PG 13,5 o NPT 1/2". Salidas temporizadas opcionales: retardo a la conexión, retardo a la desconexión, un disparo (en el flanco inicial o en el de salida).

Código de Pedido

PMR10R G T

Modelo _____
Prensaestopa G 13.5 _____
Función de temporizador _____

Selección del Modelo

Caja A x Al x P	Distancia (S _n)	Código de pedido sin temporizador	Código de pedido con temporizador
25 x 65 x 81 Prensaestopa PG 13,5 Prensaestopa NPT 1/2"	10 m 10 m	PMR 10R G PMR 10R I	PMR 10R GT PMR 10R IT

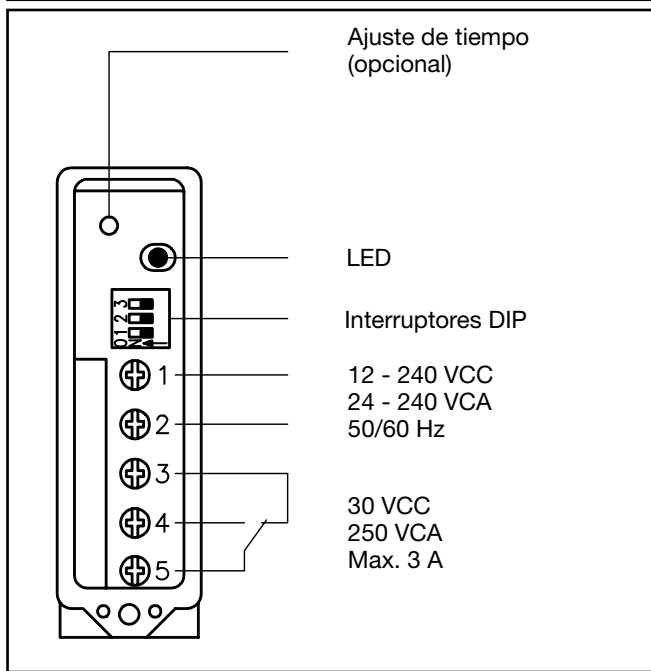
Especificaciones

Distancia nominal de det. (S _n) (0 a 5.000 lux)	PMR10.. 10 m con espejo tipo ER 4, objeto de referencia	Frecuencia operativa (f)	20 Hz
Tensión de alimentación (U _B) CA: 45 a 65 Hz)	10,8 a 264 VCC 21,6 a 264 VCA	Tiempo de respuesta OFF-ON (t _{ON}) ON-OFF (t _{OFF})	≤ 20 ms ≤ 30 ms
Potencia nominal (relé ON)	PMR10.. ≤ 1,5 W (2 VA)	Retardo a la conexión (t _v)	≤ 300 ms (norm. 100 ms)
Salida Clasif. de contactos (AgCdO) Cargas resistivas CA 1 CC 1 Pequeñas cargas induct. CA 15 CC 13 Vida mecánica Vida eléctrica	μ (micro gap) 3 A/250 VCA 3 A/30 VCC 2 A/250 VCA 3 A/30 VCC ≥ 40 x 10 ⁶ operaciones ≥ 5 x 10 ⁵ operaciones a 220 VCA - 3 A carga resistiva: 360 impulsos/h	Función de salida	Seleccionable por interruptor, detección con luz /oscuridad
Tensión dieléctrica	2000 VCA (rms) (cont./alim.)	Indicación Objeto detectado	LED, amarillo
Sensibilidad	Fija	Temporizador opcional Retardo a la conexión Retardo a la desconexión Un disparo	0,1 a 7 s ± 2 seg. 0,1 a 7 s ± 2 seg. 0,1 a 7 s ± 2 seg.
Fuente de luz Tipo de luz Angulo óptico Tamaño del punto de luz	GaAlAs, LED, 880 nm Infrarroja, modulada ±2° 280 mm a 4 m	Entorno Categoría de sobretensión Grado de contaminación Grado de protección	III (IEC 60664/60664A; 60947-1) 3 (IEC 60664/60664A; 60947-1) IP 67 (IEC 60529; 60947-1)
		Temperatura Trabajo Almacenamiento	-25° a +55°C (-13° a +131°F) -30° a +80°C (-22° a +176°F)

Especificaciones (cont.)

Vibración	10 a 150 Hz, 0,5 mm/7,5 g (IEC 60068-2-6)
Choque	2 x 1 m y 100 x 0,5 m (IEC 60068-2-32)
Tensión de aislamiento	250 VCA (rms)
Material de la caja	
Carcasa	PC, gris
Cara frontal	PC, negro
Cubierta	PC, negro
Prensaestopa	Poliamida, negra, reforzada
Soporte de montaje	Acero, negro
Conexión	
Terminal a tornillo	5 x 2 x 1 mm ²
Prensaestopa	PG 13,5 o NPT 1/2" para cable de 6 a 10 mm
Peso	110 g
Homologaciones	CSA, UL
Marca CE	Sí

Diagrama de Conexiones



Selección de Función

	Interruptor 1 2 3	
PMR 10R .		1 Detección con oscuridad
		2 Detección con luz
PMR 10R .T		3 Retardo a la conexión - Detección con oscuridad
		4 Retardo a la conexión - Detección con luz
		5 Retardo a la desconexión - Detección con oscuridad
		6 Retardo a la desconexión - Detección con luz
		7 Un disparo, flanco de salida - Detección con oscuridad
		8 Un disparo, flanco de salida - Detección con luz
		9 Un disparo, flanco inicial - Detección con oscuridad
		10 Un disparo, flanco inicial - Detección con luz
		No importa
		Posición superior ON (Modo 1) Posición inferior OFF (Modo 0)

Tabla de Verdad

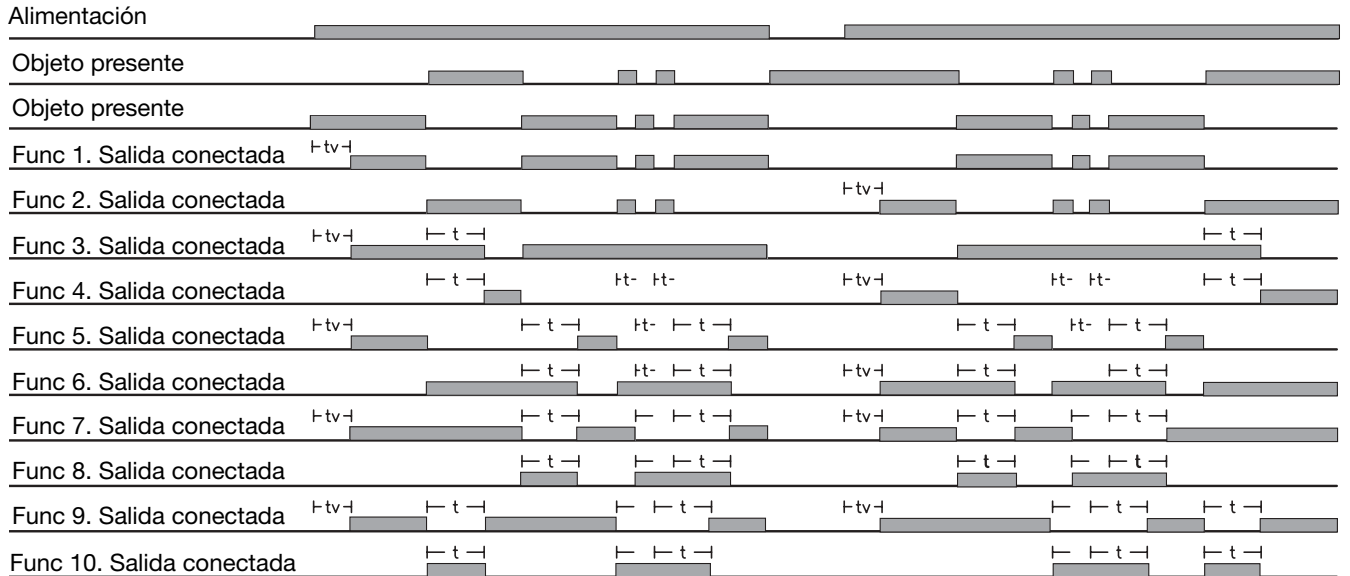
	Det. con luz		Det. con oscuridad	
	Sí	No	Sí	No
Objeto presente	Sí	No	Sí	No
LED	OFF	ON	OFF	ON
Carga	No activa	Activa	Activa	No activa

Normas de Instalación

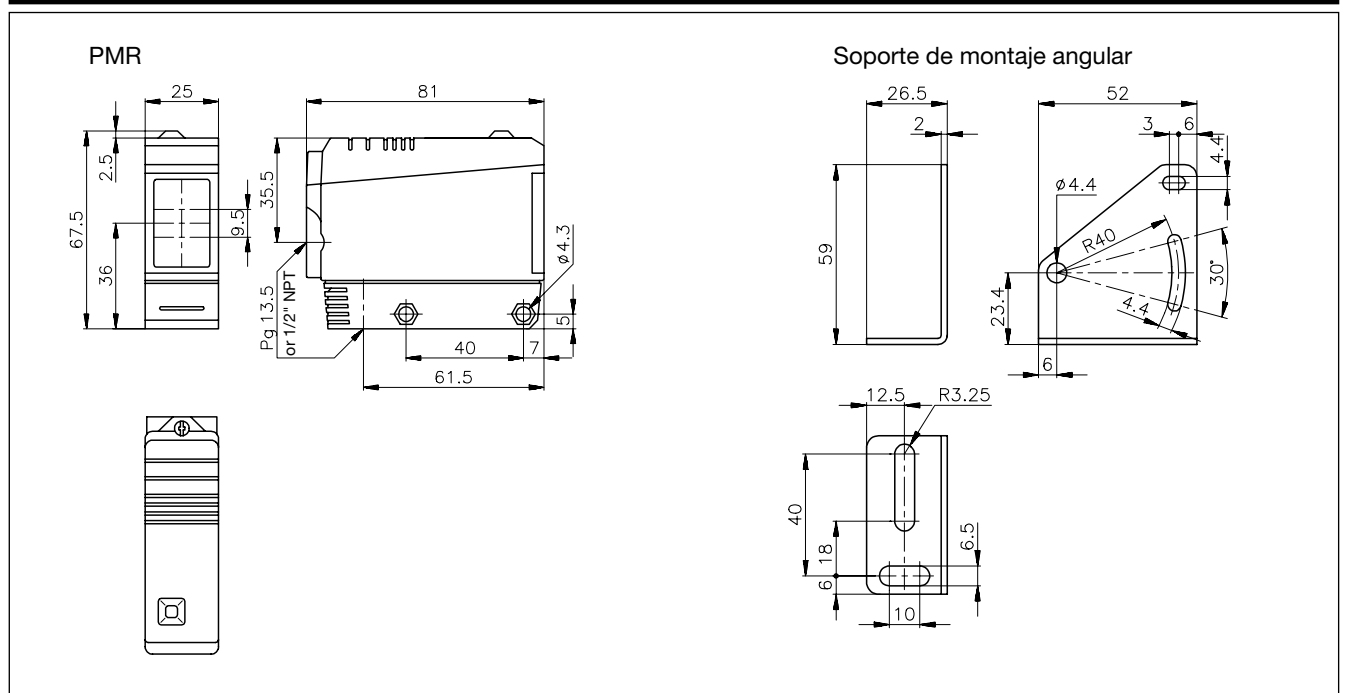
<p>Para evitar interferencias de tensión inductiva/picos de intensidad se deben separar los cables del sensor del resto de los cables de alimentación tales como cables de motor, contactores o solenoides.</p>	<p>Alivio de la tensión del cable</p> <p>Incorrecto</p> <p>Correcto</p> <p>No se debe tirar del cable</p>	<p>Protección de la cara de detección</p> <p>Un sensor de proximidad nunca debe funcionar como tope mecánico</p>	<p>Conector montado sobre portadora móvil</p> <p>Evitar doblar el cable repetidas veces</p>
---	---	--	---

Diagrama de Operación

t = Retardo de tiempo
 tv = Retardo a la conexión



Dimensiones



Accesorios

- Espejos: serie ER
- MB02 (soporte de montaje más largo)

Más información en "Accesorios"

Contenido del Envío

- Fococélula: PMR
- Prensaestopa
- Normas de Instalación
- Soporte de montaje
- **Embalaje:** cartón ondulado (material ecológico reciclable)