

Fotocélulas Reflexión sobre Espejo, Salida de Transistor Modelo PC50CNR10BA

CARLO GAVAZZI



- Distancia: 10 m
- Sensibilidad ajustable
- Luz infrarroja modulada
- Tensión de alimentación: 10 a 30 VCC
- Salida: 200 mA, NPN o PNP
- Función seleccionable: detección con luz y oscuridad
- LED indicador para: salida activada, estabilidad de la señal y alimentación conectada
- Protección: inversión de polaridad, cortocircuitos, transitorios
- Versiones con cable y conector
- Alta inmunidad a las interferencias electromagnéticas (EMC)



Descripción del Producto

La serie PC50CNR. es una gama de fotocélulas de reflexión sobre espejo en caja cuadrada compacta y reforzada de PC/ABS, de 17 x 50 x 50 mm. Se utilizan en aplicaciones donde los sensores básicos proporcionan una detección

adecuada. Por su amplia gama de distancia de detección y su ajuste de sensibilidad resultan muy flexibles. Los modelos para CC disponen de una salida de transistor y la configuración es totalmente programable (NPN, PNP, NA y NC).

Código de Pedido

PC50CNR10BAM1

Modelo	_____
Tipo de caja	_____
Tamaño de caja	_____
Material caja	_____
Longitud caja	_____
Principio de detección	_____
Distancia de detección	_____
Tipo de salida	_____
Configuración de salida	_____
Tipo de conexión	_____

Selección del Modelo

Caja	Distancia S_n	Código de pedido NPN y PNP cable Detec. con luz y oscuridad	Código de pedido NPN y PNP conector Detec. con luz y oscuridad
17 x 50 x 50 mm	10 m	PC 50 CNR 10 BA	PC 50 CNR 10 BAM1

Nota: Los espejos deben pedirse por separado.

Especificaciones

Distancia de detección (S_n)	Hasta 10 m, con espejo tipo ER 4, Ø84 mm, objeto de refer.	Fuente de luz	GaAlAs, LED, 880 nm
Zona ciega	Máx. 10 cm	Tipo de luz	infrarroja modulada
Sensibilidad	Ajustable por potenciómetro	Angulo de detección	± 2° a 1/2 rango
Variación de temperatura	± 0,5%/°C	Luz ambiente	Máx. 10'000 lux
Histéresis (H)	Recorrido diferencial 3 - 20%	Frecuencia operativa	500 Hz
Tensión de alimentación (U_B)	10 a 30 VCC (ondulación incluida)	Tiempo de respuesta	OFF-ON (t_{ON}) ON-OFF (t_{OFF})
Ondulación (U_{rpp})	≤ 10%		≤ 1 ms
Intensidad de salida		Retardo a la conexión (t_v)	< 300 ms
Continua (I_e)	≤ 200 mA	Función de salida	
Transitoria (I)	≤ 200 mA (máx. capacidad de carga 100 nF)	NPN y PNP	Seleccionable por interruptor
Consumo de corriente sin carga (I_o)	≤ 40 mA	Interruptor complementario	Luz y oscuridad (NA + NC)
Intensidad operativa mín. (I_m)	0,5 mA	Indicación	
Corriente de fuga (I_f)	≤ 100 µA	Salida activada	LED, amarillo
Caída de tensión (U_d)	≤ 2,5 VCC @ 200 mA	Estabil. de señal activ. y alim. activ.	LED, verde
Protección	Cortocircuito, inversión de polaridad, transitorios	Entorno	
		Categoría instalación	II (IEC 60664/60664A; 60947-1)
		Grado de contaminación	3 (IEC 60664/60664A; 60947-1)
		Grado de protección	IP 67 (IEC 60529; 60947-1)

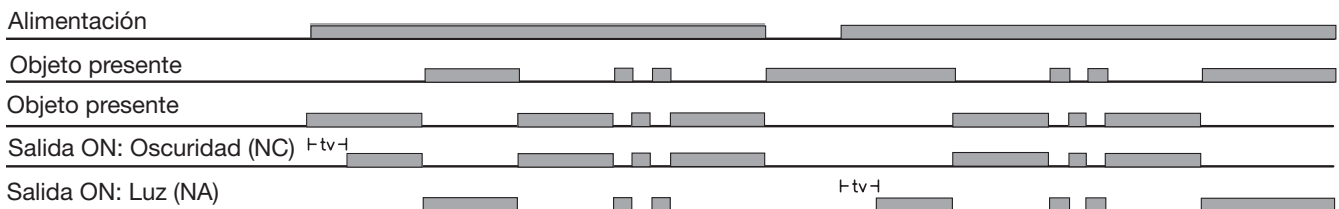


Especificaciones (cont.)

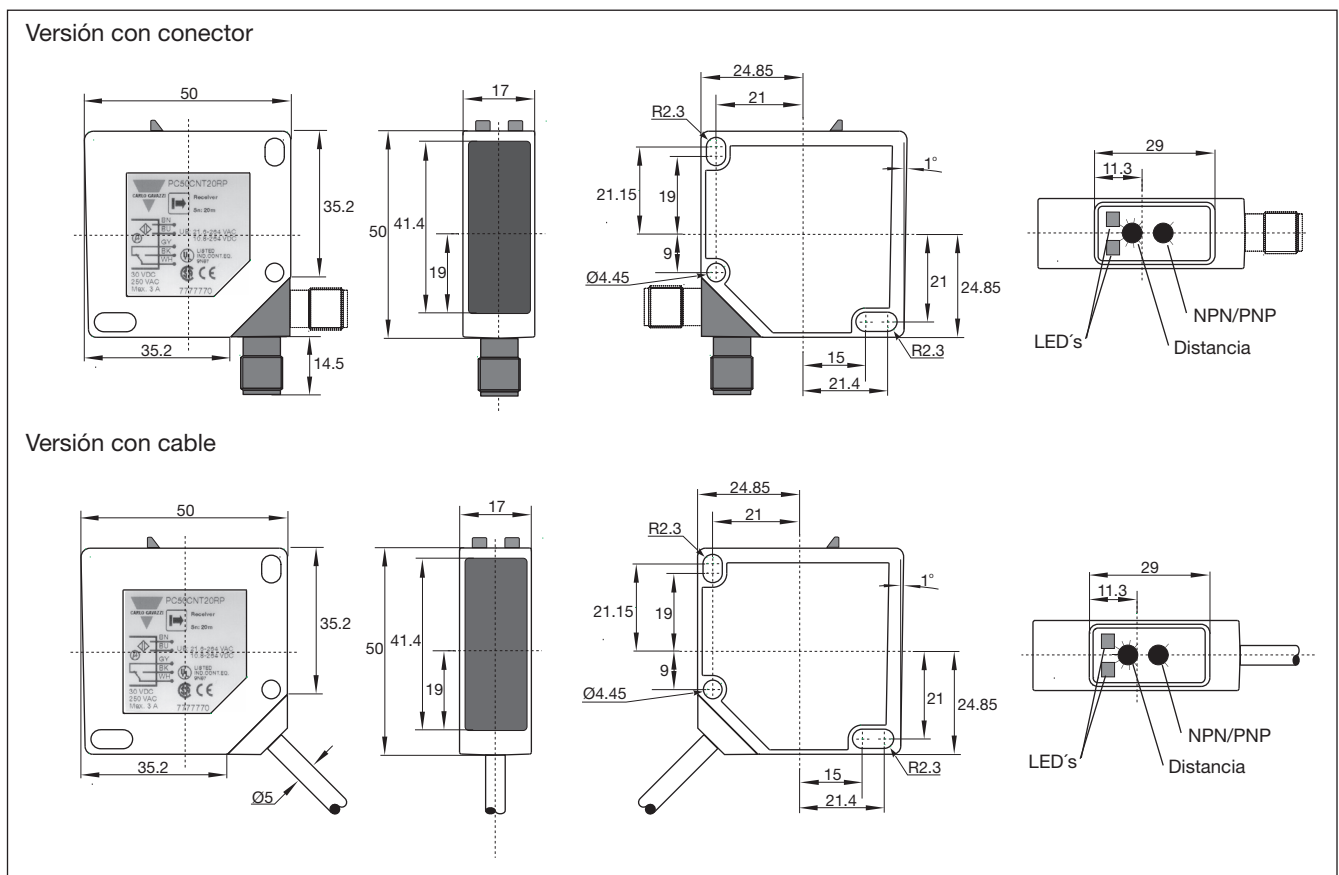
Temperatura		Conexión	
Trabajo	-20° a +60°C (-4° a +140°F)	Cable	PVC, gris, 2 m, 4 x 0,34 mm ²
Almacenamiento	-25° a +80°C (-13° a +176°F)	Conector	PBTP, M12 x 1
Vibración	10 a 150 Hz, 0,5 mm/7,5 g (IEC 60068-2-6)	Cables para conector (M1)	Serie CON.14NF..
Choque	2 x 1 m y 100 x 0,5 m (IEC 60068-2-6, 60068-2-32)	Peso	
Tensión nominal de aislamiento	50 VCC	Versión con cable	185 g
Material de la caja		Versión con conector	102 g
Carcasa	PC/ABS, gris	Homologaciones	UL, CSA
Cara frontal	PC negro	Marca CE	Sí
Soporte de montaje	Acero galvanizado		

Diagrama de Operación

tv = Retardo a la conexión



Dimensiones



Diagramas de Conexiones

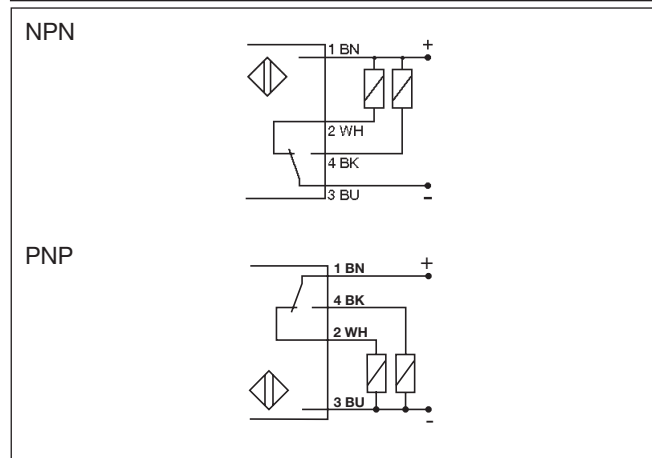
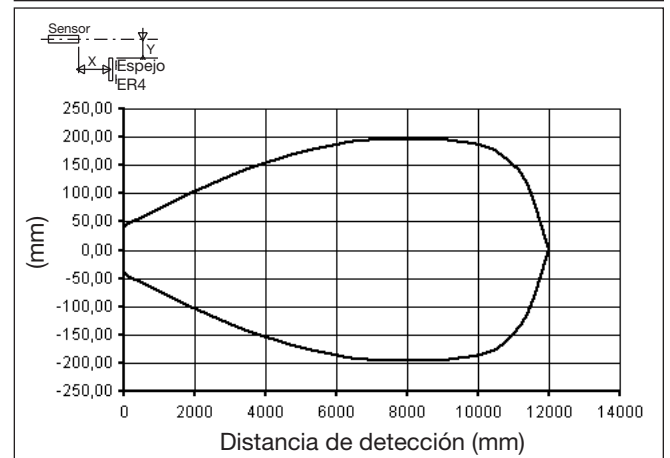
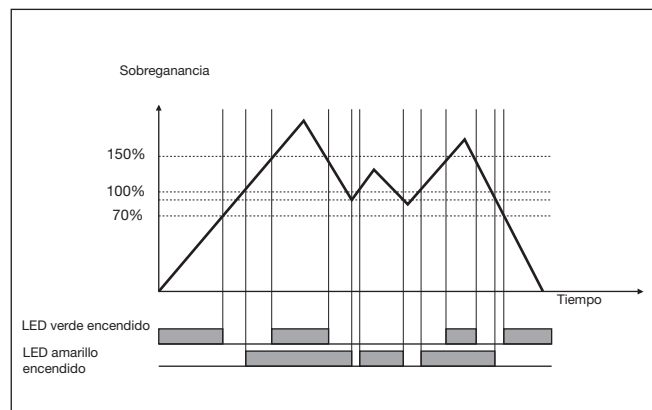


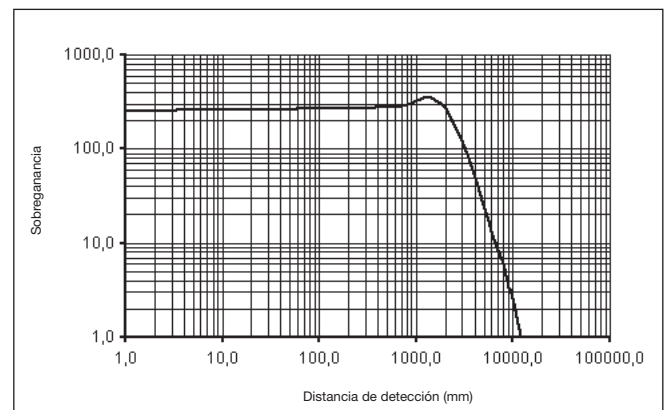
Diagrama de Detección



Estabilidad de la Señal



Sobreganancia



Normas de Instalación

<p>Para evitar interferencias de tensión inductiva/ picos de intensidad se deben separar los cables del sensor del resto de los cables de alimentación tales como cables de motor, contactores o solenoides.</p>	<p>Alivio de la tensión del cable</p> <p>Incorrecto</p> <p>Correcto</p> <p>No se debe tirar del cable</p>	<p>Protección de la cara de detección</p> <p>Un sensor de proximidad nunca debe funcionar como tope mecánico</p>	<p>Conector montado sobre portadora móvil</p> <p>Evitar doblar el cable repetidas veces</p>
--	---	--	---

Contenido del Envío

- Fococélula: PC50CNR..
- Instrucciones de instalación
- Soporte de montaje APC50-1
- **Embalaje:** Caja de cartón

Accesorios

- Espejos: Serie ER
- Destornillador para ajustes: 77-001
- Conector: CON.14NF..

