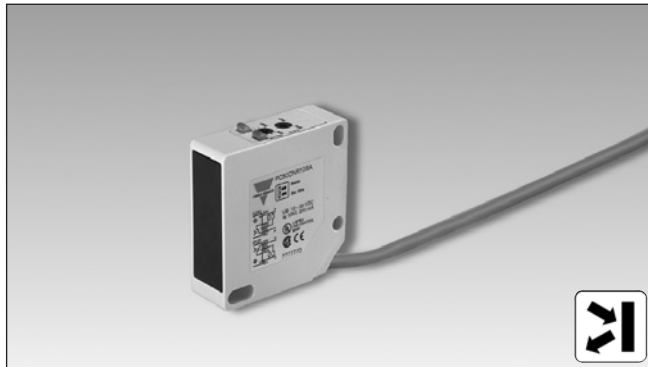


Fotocélulas Reflexión Directa, Salida de Relé Modelo PC50CND20RP

CARLO GAVAZZI



- Distancia: 2 m
- Sensibilidad ajustable
- Luz infrarroja modulada
- Tensión de alimentación:
12 a 240 VCC y 24 a 240 VCA, 50/60 Hz
- Salida: Relé 3 A, 30 VCC, 240 VCA
- Función seleccionable: detección con luz y oscuridad
- LED indicador para: salida activada, estabilidad de la señal y alimentación conectada
- Protección: inversión de polaridad, transitorios
- Alta inmunidad a las interferencias electromagnéticas (EMC)



Descripción del Producto

La serie PC50CND. es una gama de fotocélulas de reflexión directa en caja cuadrada compacta y reforzada de PC/ABS, de 17 x 50 x 50 mm. Se utilizan en aplicaciones donde los sensores básicos proporcionan

una detección adecuada. Por su amplia distancia de detección y su ajuste de sensibilidad resultan unos sensores muy flexibles. Función seleccionable de detección con luz y oscuridad.

Código de Pedido **PC50CND20RP**

Modelo _____
 Tipo de caja _____
 Tamaño de caja _____
 Material caja _____
 Longitud caja _____
 Principio de detección _____
 Distancia de detección _____
 Tipo de salida _____
 Configuración de salida _____

Selección del Modelo

Caja	Distancia (S _n)	Código de pedido Detección con luz y oscuridad
17 x 50 x 50 mm	2 m	PC 50 CND 20 RP

Especificaciones

Distancia de detección (S_n)	Hasta 2 m, Ref. tarjeta de pruebas Kodak R 27, blanca, 90% de reflectancia, 200 x 200 mm	Frecuencia operativa	20 Hz
Zona ciega	Típ. 10 cm (máx. 30 cm)	Tiempo de respuesta OFF-ON (t _{ON}) ON-OFF (t _{OFF})	≤ 20 ms ≤ 30 ms
Sensibilidad	Ajustable por potenciómetro	Retardo a la conexión (t_v)	≤ 300 ms
Variación de temperatura	≤ 0,5%/°C	Función de salida	Función seleccionable de detec. con luz y oscuridad
Histéresis (H) Recorrido diferencial	3 - 20%	Indicación de Salida activada Alim. activada., estabilidad de señal	LED, amarillo LED, verde
Tensión de alimentación (U_B)	12 a 240 VCC 24 a 240 VCA, 50 a 60 Hz	Entorno Categoría de instalación	II (IEC 60664/60664A; 60947-1)
Potencia nominal	≤ 2,5 VA (relé activado)	Grado de contaminación	3 (IEC 60664/60664A; 60947-1)
Salida Clasificación de contactos Cargas resistivas CA 1 CC 1	3 A/250 VCA 3 A/30 VCC (> 10 mA/5 VCC)	Grado de protección	IP 67 (IEC 60529; 60947-1)
Vida mecánica (típica) Vida eléctrica (típica)	≥ 15 x 10 ⁵ operaciones ≥ 1 x 10 ⁵ operaciones a 3 A/240 VCA	Temperatura Trabajo Almacenamiento	-20° a +60°C (-4° a +140°F) -25° a +80°C (-13° a +176°F)
Protección	Invers. de polaridad, transitorios	Vibración	10 a 150 Hz, 0,5 mm/7,5 g (IEC 68-2-6)
Fuente de luz Tipo de luz Angulo de detección Luz ambiente	GaAlAs, LED, 880 nm Infrarroja modulada ± 2° a 1/2 rango Máx. 5.000 lux	Choque	2 x 1 m y 100 x 0,5 m (IEC 60068-2-32)
		Tensión de aislamiento	250 VCA (rms)

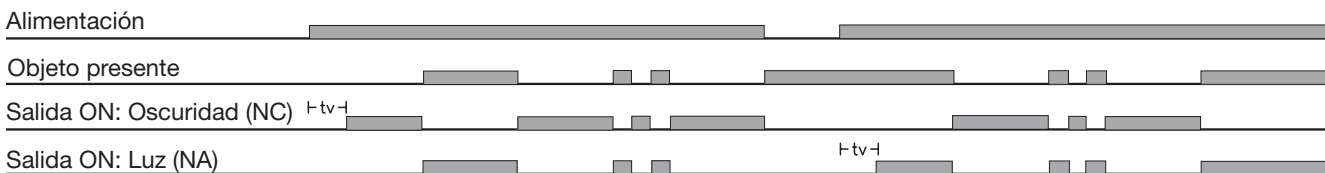


Especificaciones (cont.)

Material de la caja	PC/ABS, gris, reforzada Policarbonato negro Acero galvanizado	Peso	130 g
Carcasa		Homologaciones	UL, CSA
Cara frontal		Marca CE	Sí
Soporte de montaje			
Conexión			
Cable	Gris, 2 m, 5 x 0,34 mm ²		

Diagrama de Operación

tv = Retardo a la conexión



Dimensiones

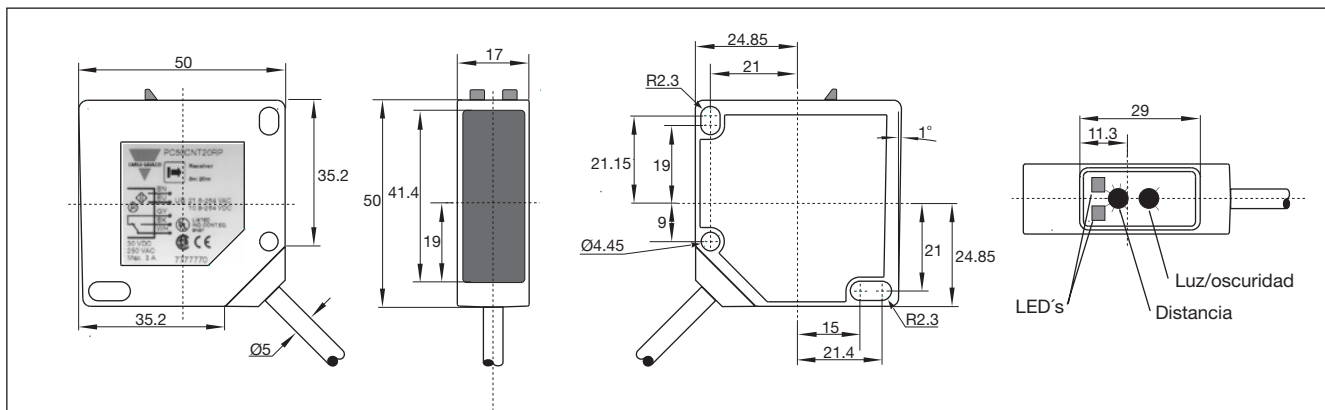


Diagrama de Conexiones

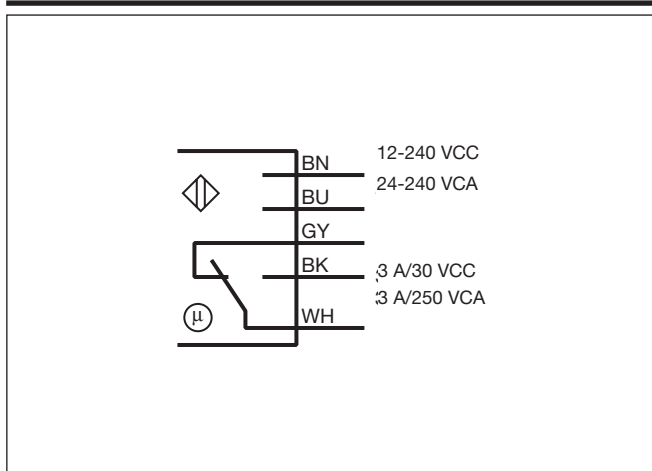
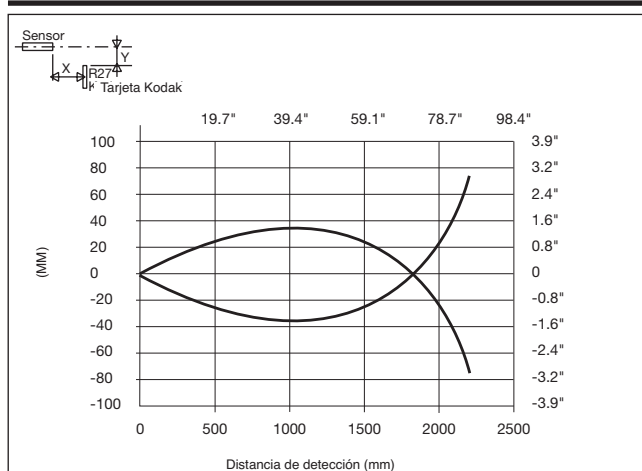
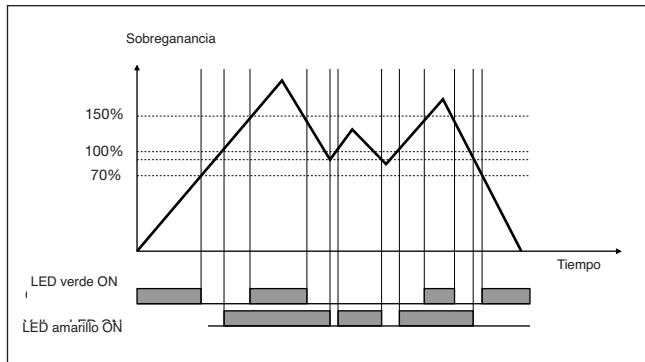


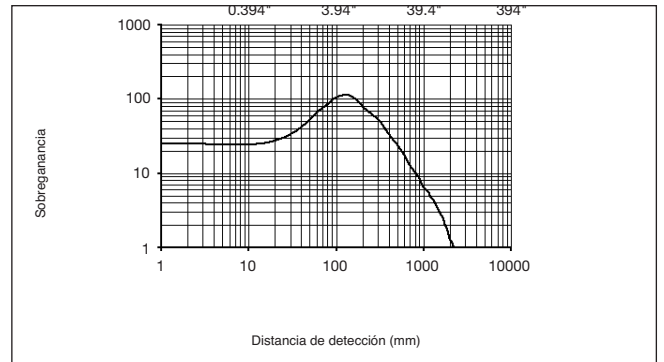
Diagrama de Detección



Estabilidad de la Señal



Sobreganancia



Normas de Instalación

<p>Para evitar interferencias de tensión inductiva/ picos de intensidad se deben separar los cables del sensor del resto de los cables de alimentación tales como cables de motor, contactores o solenoides.</p>	<p>Alivio de la tensión del cable</p> <p>Incorrecto</p> <p>Correcto</p> <p>No se debe tirar del cable</p>	<p>Protección de la cara de detección</p> <p>Un sensor de proximidad nunca debe funcionar como tope mecánico</p>	<p>Conector montado sobre portadora móvil</p> <p>Evitar doblar el cable repetidas veces</p>
--	---	--	---

Contenido del Envío

- Fococélula: PC50 CND..
- Instrucciones de instalación
- Soporte de montaje APC50-1
- **Embalaje:** Caja de cartón

Accesorios

Destornillador para ajustes: 77-001

