

Sensores magnéticos de proximidad

Sensores magnéticos de nivel

Modelos ILSP

CARLO GAVAZZI



- Caja cilíndrica de polipropileno no tóxico
- Funciones de salida NA, NC o CO
- Función de salida reversible dando la vuelta al flotador
- Conexión de salida mediante cable de silicona

Descripción del producto

El modelo ILSP se fabrica en polipropileno no tóxico con función de salida por cable de silicona. La función de salida es reversible dando la vuelta al flotador o la caña.

Código de pedido **ILSP 8**

Tipo _____
Tipo de contacto reed _____

Selección del modelo

Diámetro del flotador	Conexión de salida	Función de salida	Código de pedido
Ø 44	Cable de Silicona L= 0.5m	NA, NC*	ILSP 2
Ø 44	Cable de Silicona L= 0.5m	NA, NC*	ILSP 8
Ø 44	Cable de Silicona L= 0.5m	CO	ILSP S 2

Los diámetros se especifican en milímetros (mm)

*Función de salida reversible dando la vuelta al flotador

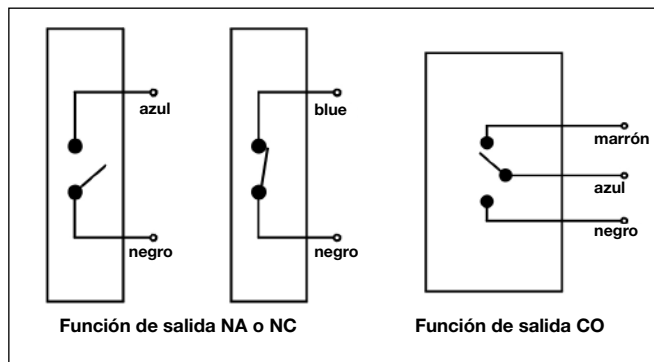
Especificaciones de salida

Salida ILSP2, ILSP8 ILSPS2	NA, NC Conmutada (CO)
Características de los contactos	
Tensión máx. de conmut. ILSP2	250 VCA
ILSP8	1500 VCA
ILSPS2	230 VCA
Intensidad máx. de conmut. ILSP2	3 A
ILSP8	3 A
ILSPS2	1 A
Potencia máx de conmut. ILSP2	100 VA
ILSP8	120 VA
ILSPS2	60 VA

Especificaciones generales

Temperatura de funcionamiento	-25 a +100 °C
Grado de protección	IP 68 (salida del cable IP67)
Flotador	
Diámetro	Ø 44 mm
Material	Plástico
Peso mín. específico del líquido	0.75 kg/dm ³
Presión máxima	0,6 kg/cm ²
Marca CE	Sí

Diagramas de conexiones



Dimensiones

