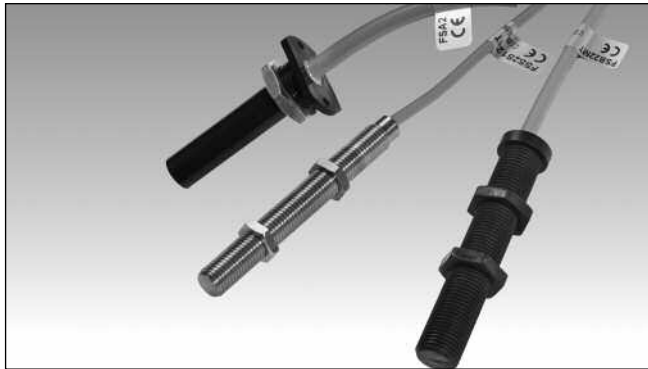


# Sensores magnéticos de proximidad

## Caja cilíndrica

### Modelos FS

CARLO GAVAZZI



- Caja cilíndrica de plástico o latón
- M10, M12, M16 o Ø 13.5
- Funciones de salida: NA, NC, CO o biestable
- Conmutación frontal

## Descripción del producto

Los sensores de la serie FS están disponibles en distintas versiones con cuerpo de plástico o latón, diferentes tamaños y contactos de salida con conexión de salida por cable de PVC. Estos

sensores se pueden montar directamente sobre soportes ferromagnéticos. En este caso puede darse una reducción de la distancia de operación debido a la pérdida del campo magnético.

## Código de pedido

**FS A 2 S3 2MT**

Tipo \_\_\_\_\_  
 Funciones de salida \_\_\_\_\_  
 Tipo de contacto reed \_\_\_\_\_  
 Versión especial \_\_\_\_\_  
 Largo del cable \_\_\_\_\_

## Selección del modelo

Diámetro de la caja	Conexión	Funciones de salida	Código de pedido
Ø 13.5	Cable PVC L= 0.5m	NA	<b>FS A 2</b>
Ø 13.5	Cable PVC L= 0.5m	NA	<b>FS A 8</b>
Ø 13.5	Cable PVC L= 0.5m	NC	<b>FS C 2</b>
Ø 13.5	Cable PVC L= 0.5m	NC	<b>FS C 8</b>
Ø 13.5	Cable PVC L= 0.5m	CO	<b>FS S 2</b>
M10	Cable PVC L= 2 m	NA	<b>FS A 2 S3 2MT</b>
M10	Cable PVC L= 2 m	CO	<b>FS S 2 S1 2MT</b>
M12	Cable PVC L= 2 m	NA	<b>FS A 2 S4 2MT</b>
M12	Cable PVC L= 2 m	CO	<b>FS S 2 S4 2MT</b>
M16	Cable PVC L= 2 m	Biestable	<b>FS B 2 2MT</b>

Los diámetros se especifican en milímetros (mm)

## Especificaciones de salida

Salida	Características de los contactos	Características de los contactos (cont.)
FSA2, FSA8, FSA2S32MT, FSA2S42MT	NA NC	Intensidad máx. de conmut. FSA2, FSC2, FSB22MT, FSA2S32MT, FSA2S42MT
FSC2, FSC8	Conmutada (CO)	3 A
FSS2, FSS2S12MT, FSS2S42MT	Biestable	3 A
FSB22MT		1 A
		Potencia máx. de conmut. FSA2, FSC2, FSB22MT, FSA2S32MT, FSA2S42MT
		100 VA
		120 VA
		60 VA
		FSA8, FSC8
		FSS2, FSS2S42MT, FSS2S12MT



## Especificaciones generales

<b>Distancia de operación</b>	Ver tabla "Distancia de operación"	<b>Caja</b> Diámetro FSA2, FSA8, FSC2, FSC8, FSS2 FSA2S32MT, FSS2S12MT FSA2S42MT, FSS2S42MT FSB22MT Material FSA2, FSA8, FSC2, FSC8, FSS2, FSB22MT FSA2S32MT, FSS2S12MT, FSA2S42MT, FSS2S42MT	Ø 13.5 mm M10 x 1.25 mm M12 x 1 mm M16 x 1.5 mm
<b>Unidad magnética adecuada</b>	Ver tabla "Distancia de operación"		
<b>Temperatura de funcionamiento</b>	-25 a +75 °C		
<b>Grado de protección</b>	IP 67		
		<b>Marca CE</b>	Sí

## Distancia de operación

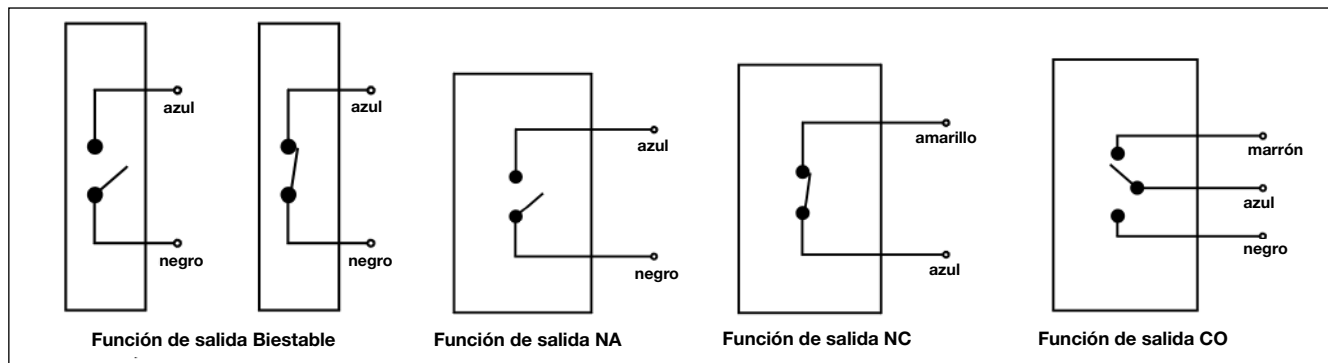
Unidad Magnética	CL10	CL11	CL18	CL20S1	CL20S3	CL23	CL31
FSA2, FSA8, FSS2 FSC2, FSC8	-	9 12/0.5*	-	8 7	7 6	7 3	12 12/0.5*
FSA2S32MT, FSS2S12MT, FSA2S42MT, FSS2S42MT FSB22MT	- 11	9 30	- 11	8 29	7 27	7 20	12 32

Las distancias se especifican en milímetros (mm)

xx/xx: distancia de funcionamiento (para todas las funciones de salida); xx/xx\*: distancia desconexión

Fuera de estos rangos, el sensor se mantiene en el estado inicial

## Diagramas de conexiones



## Dimensiones

