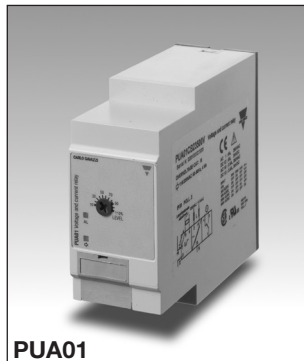


Relés de Control y Protección Monofásico de Sobretensión CA/CC - Sobreintensidad CA Modelos DUA01, PUA01



DUA01



PUA01

- Relé de control de sobretensión CA/CC
- Selección de escala de medida mediante interruptores DIP
- Escalas de medida: 2 a 20 VCA/CC, 5 a 50 VCA/CC, 20 a 200 VCA/CC, 50 a 500 VCA/CC, 0,4 a 4 V_p CA
- Límite de tensión ajustable en escala relativa
- Histéresis ajustable
- Enclavamiento programable en el valor de preselección
- Salida: relé 8 A SPDT normalmente desactivado
- Para montaje en carril DIN según DIN/EN 50 022 (DUA01) o enchufable (PUA01)
- Caja Euronorma de 22,5 mm (DUA01) o módulo enchufable de 36 mm (PUA01)
- LED de indicación para relé y alimentación conectados
- Alimentación con separación galvánica

Descripción del Producto

Relés de control precisos de sobretensión de CA/CC. Pueden utilizarse también como relé de control monofásicos o trifásicos de sobreintensidades cuando se conectan a transforma-

dores de intensidad de tipo MI o MP. Su función de enclavamiento permite mantener activada la salida del relé. El LED rojo indica una situación de alarma.

Código de Pedido DUA 01 C B23 500V

Caja	_____
Función	_____
Modelo	_____
Código	_____
Salida	_____
Alimentación	_____
Escala de medida	_____

Selección del Modelo

Montaje	Salida	Aliment.: 24 a 48 VCA/CC	Aliment.: 115/230 VCA
Carril DIN	SPDT	DUA 01 C D48 500V	DUA 01 C B23 500V
Enchufable	SPDT	PUA 01 C D48 500V	PUA 01 C B23 500V

Especificaciones de Entrada

Entrada (nivel de tensión)	Terminales Y1, Y2	
DUA01	Terminales 5, 7	
PUA01	Terminales 5, 7	
Escalas de medida	Resist. interna	Tens. máx.
Directa	> 500 kΩ	600 V
Selec. por interruptores DIP	> 500 kΩ	600 V
2 a 20 VCA/CC	> 500 kΩ	600 V
5 a 50 VCA/CC	> 500 kΩ	600 V
20 a 200 VCA/CC	> 500 kΩ	600 V
50 a 500 VCA/CC	> 500 kΩ	600 V
0,4 a 4 V _p AC	> 500 kΩ	600 V
Tensión máx. durante 1 s		1000 V
Escalas de CT * tipo MI y MP	ACA rms	Intens. máx.
Monofásico: Trifásico:		
MI 5 MP 3005	0,5 a 5 A	20 ACA
MI 20 MP 3020	2 a 20 A	50 ACA
MI 100 MP 3100	10 a 100 A	250 ACA
MI 500 MP 3500	50 a 500 A	750 ACA
Nota:		
La tensión de entrada no puede ser superior a 300 VCA/CC con respecto a tierra (sólo mod. PUA01)		
Entrada de contacto	Terminales Z1, Y1	
DUA01	Terminales 8, 9	
PUA01	Terminales 8, 9	
Desactivada	> 10 kΩ	
Activada	< 500 Ω	
Desactivación enclavamiento	> 500 ms	

Especificaciones de Salida

Salida	Relé SPDT
Tensión nominal de aislamiento	250 VCA
Clasificac. contactos (AgSnO ₂)	μ
Cargas resistivas AC 1	8 A @ 250 VCA
DC 12	5 A @ 24 VCC
Peq. cargas inductivas AC 15	2,5 A @ 250 VCA
DC 13	2,5 A @ 24 VCC
Vida mecánica	≥ 30 x 10 ⁶ operaciones
Vida eléctrica	≥ 10 ⁵ operaciones (a 8 A, 250 V, cos φ = 1)
Frecuencia operativa	≤ 7200 operaciones/h
Resistencia dieléctrica	
Tensión dieléctrica	≥ 2 kVCA (rms)
Impulso de tensión soportada	4 kV (1,2/50 μs)

* CT = Trafo de intensidad

Especificaciones de Alimentación

Alimentación Tensión de alimentación a través de terminales: A1, A2 o A3, A2 (DUA01) 2, 10 U 11, 10 (PUA01) D48: B23:	Cat. de instalación III (IEC 60664, IEC 60038)
	24 a 48 VCA/CC \pm 15% 45 a 65 Hz, aislada 115/230 VCA \pm 15% 45 a 65 Hz, aislada
Aislamiento Alimentación - entrada Alimentación - salida Entrada - entrada	Aliment. CC Aliment. CA 2 kV 4 kV 4 kV 4 kV 4 kV 4 kV
Consumo CA CC	4 VA 2 W

Especificaciones Generales

Tiempo de respuesta Retardo conexión alarma	< 100 ms (subida de tensión de -20% a +20% del valor ajustado)
Retardo desconexión alarma	< 300 ms (bajada de tensión de +20% a -20% del valor ajustado)
Precisión Variación de temperatura Repetibilidad	(tiempo de calentam. 15 min) \pm 1000 ppm/°C \pm 0,5% a fondo de escala

Modo de Operación

Los equipos DUA01 y PUA01 miden sobre tensiones en CA y CC. Conectados a transformadores de intensidad MI o MP (con una escala 0,4 - 4 V_p) pueden controlar intensidades monofásicas o trifásicas en corriente alterna de hasta 500 A.

Ejemplo 1

(Terminales Z1, Y1 u 8, 9 interconectadas - función de enclavamiento activada)

El relé conecta y se enclava en la posición de trabajo cuando el valor medido sobrepasa (o cae por debajo del) nivel preseleccionado. Cuando la tensión cae al menos un 4% por debajo del valor seleccionado (véase histéresis), el relé desconecta al abrir el contacto entre los terminales Z1, Y1 u 8, 9 o al interrumpir la tensión de alimentación.

Ejemplo 2 (MI CT)

(Sin conexión entre terminales Z1, Y1 u 8, 9)

El relé conecta cuando la intensidad a través del transformador de intensidad sobrepasa el nivel preseleccionado. Desconecta cuando la intensidad cae al menos un 4% por debajo del nivel preseleccionado (véase histéresis) o cuando se interrumpe la tensión de alimentación.

Ejemplo 3 (MP CT)

(Sin conexión entre terminales Z1, Y1 u 8, 9 - función de enclavamiento desactivada)

El relé conecta cuando la intensidad máxima cae al menos un 4% por debajo del nivel preseleccionado (véase histéresis) o cuando se interrumpe la tensión de alimentación.

Especificaciones Generales (cont.)

Indicación para Alimentación conectada Alarma conectada	LED, verde LED, rojo
Entorno Grado de protección Grado de contaminación Temperatura de trabajo Temperatura almacenamiento	(EN 60529) IP 20 3 (DUA01), 2 (PUA01) -20 a 60°C, H.R. < 95% -30 a 80°C, H.R. < 95%
Caja Dimensiones Material	DUA01 22,5 x 80 x 99,5 mm PUA01 36 x 80 x 94 mm PA66 o Noryl
Peso	Aprox. 150 g
Terminales a tornillo Par de apriete	Máx. 0,5 Nm según normas IEC 60947
Producto de acuerdo a la norma	EN 60255-6
Homologaciones	UL, CSA
Marca CE	Directiva BT 2006/95/EC Directiva CEM 2004/108/EC
EMC (CEM) Inmunidad	Según normas EN 60255-26 Según normas EN 61000-6-2
Emissiones	Según normas EN 60255-26 Según normas EN 61000-6-3

Ajuste de Escala - Nivel

Seleccionar la entrada de intensidad deseada a través de los interruptores DIP 1 a 4. Para acceder a los interruptores DIP abrir la tapa de plástico como indica la figura.

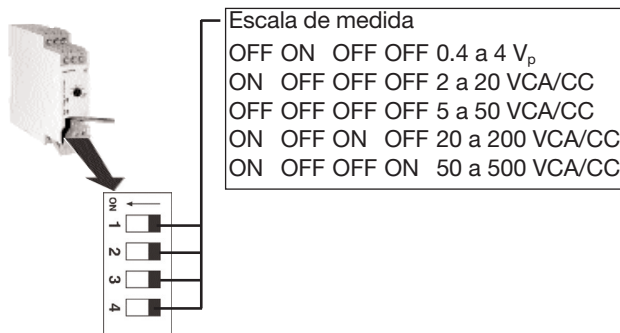
Potenciómetro central:
Ajuste del nivel de tensión en escala relativa: 10 a 110% a fondo de escala.

Histéresis:

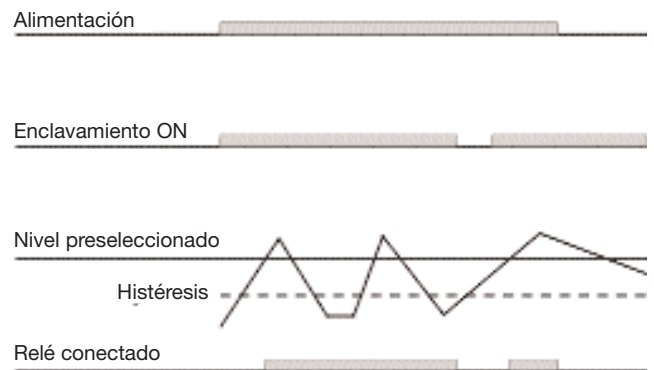
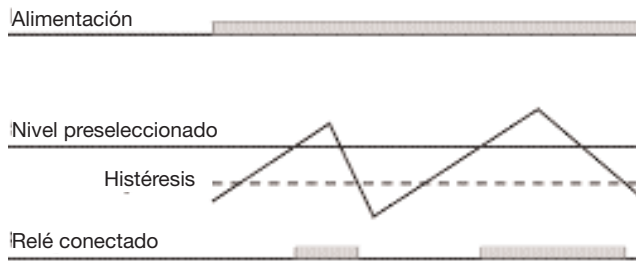
Normalmente 4% del valor preseleccionado. La escala puede ampliarse colocando una resistencia entre los terminales Z1, Y1 u 8, 9.

Valores aprox. de la resist.:

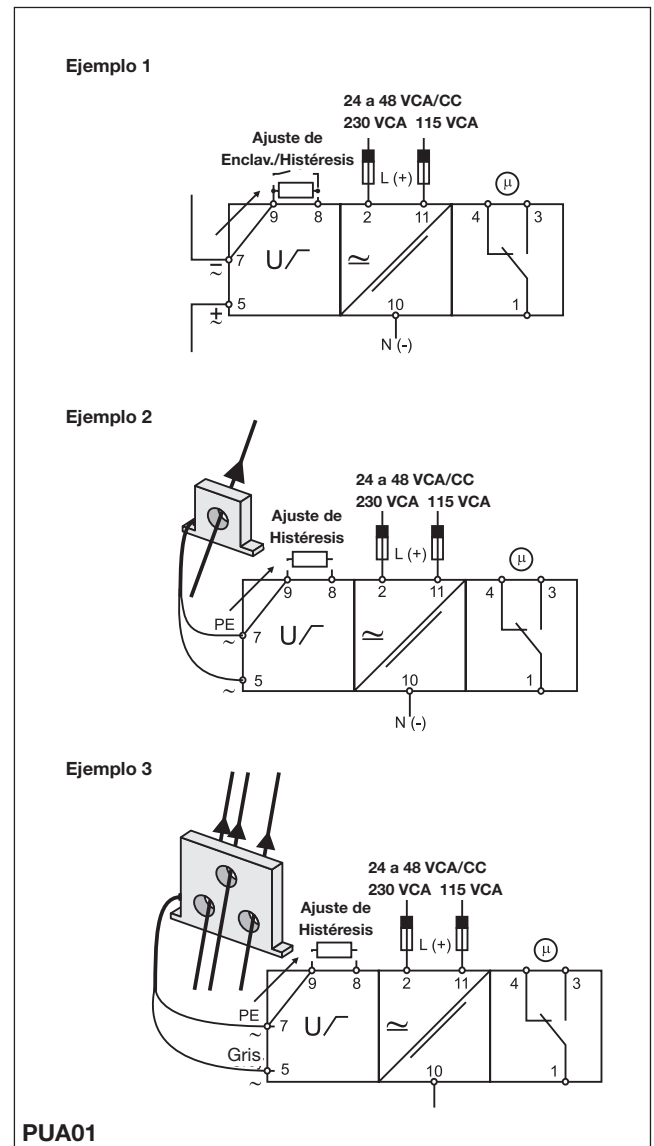
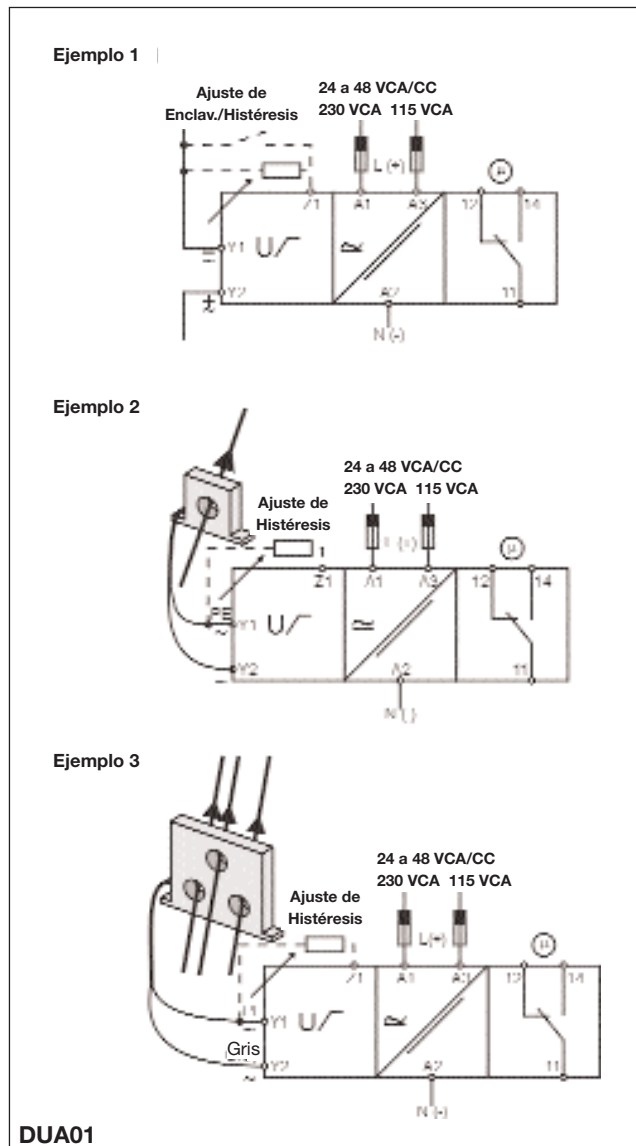
10%:	180 k Ω
25%:	47 k Ω
50%:	22 k Ω
75%:	15 k Ω
Enclavamiento:	< 500 Ω



Diagramas de Operación



Diagramas de Conexiones



Dimensiones

