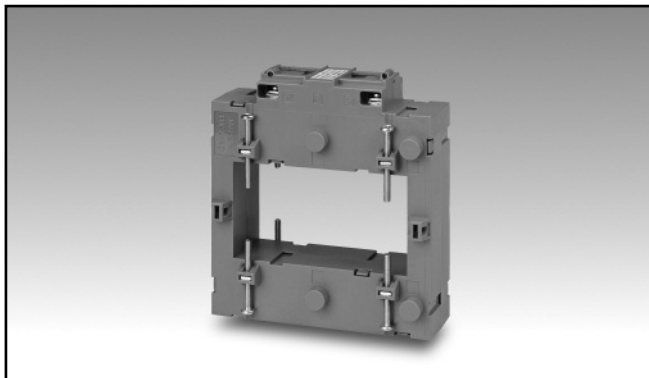


Accesorios

Transformador de Intensidad CA

Modelo CTD-8Q (máx. 55x100 mm)



- Transformador de intensidad
- Precisión: clase 0,5
- Intensidades de 1000 a 4000 A
- Hasta un máximo de 8 tornillos de fijación aislados para pletina
- Terminales dobles de tornillo (hasta 4 conexiones de cables)
- Cubiertas herméticas para bloques de terminales

Descripción del Producto

Transformador de intensidad nominales del primario de para pletinas. Intensidades 1000 A a 4000 A.

Código Pedido **CTD-8Q 4000 5A XXX**

Modelo _____
 Intensidad primario _____
 Intensidad secundario _____
 Opción _____

Selección del Modelo

Modelo	Intensidad primario	Intensidad secundario	Opción
CTD-8Q	1000 1500 2000 2500 3000 4000	5A	XXX: ninguna

Especificaciones de Entrada

Frecuencia operativa	50 a 60 Hz
Tensión máx. del sistema	0.72 kV
Tensión nominal de aislamiento	3 kV/1 min. @ 50 Hz
Clase de aislamiento	B
Intensidad transitoria I_{th} I_{dyn}	Normalmente $100 I_n / 1 s$ $2.5 I_{th}$ La intensidad térmica transitoria I_{th} está limitada por el tamaño de la pletina
Factor de seguridad (FS)	≤ 10

Temperatura de trabajo	-30°C a +40°C (-22°F a 104°F) (H.R. < 90% sin condensación @ 40°C)
Temperatura almacenamiento	-30°C a +70°C (-22°F a 158°F) (H.R. < 90% sin condensación @ 40°C)
Marca	CE
Conexión Sección del cable	A tornillo De 1.5 a 4 mm ²
Grado de protección	IP20
Tamaño de pletina	Máx. 55x100 mm
Peso	< 1,1 Kg

Especificaciones Generales

Normas	Según EN61869-2
Caja	Policarbonato UL 94 V-2
Montaje	Montaje a pletina
Accesorios estándar	2 tornillos de bloque de terminales. 8 tornillos de fijación de cable/pletina. 2 cubiertas herméticas de bloque de terminales.

Especificaciones de Salida

Intensidad nominal secundario	5 A
Carga	15VA

Diagrama de Conexiones

Dimensiones (mm)

