

SmartHUB

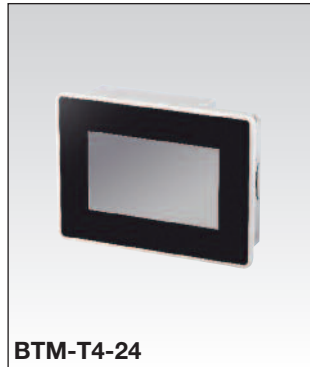
Pantalla domótica y registrador de energía

Modelos BTM-T7-24, BTM-T4-24

CARLO GAVAZZI



BTM-T7-24



BTM-T4-24

- Pantalla táctil de 7" y 4,3" en color de alta resolución
- Fácil configuración de funciones y páginas gráficas con el potente software Wizard
- Acceso remoto
- Activación de enlaces de internet mediante botones táctiles
- Control de alarmas
- Capacidad para mostrar imágenes de cámaras IP
- Listo para Modbus TCP / IP
- Gateway KNX / EIB a través de un módulo plug-in BTM-KNX

Descripción del Producto

SmartHUB es una pantalla táctil totalmente configurable. Está disponible en las versiones de 7" y 4,3", ambas incorporan una pantalla de formato ancho (16:9) de alto brillo y con retroiluminación LED. Gracias al software de configuración, el instalador puede crear su propio interface HMI o adaptar la plantilla que se puede descargar de la web de Carlo Gavazzi, además se pueden seleccionar los valores para mostrar o registrar, configurar cualquier dispositivo Modbus RTU con solo leer un archivo csv, o leer el archivo de configuración de smart-house y relacionar las variables smart-house con botones o imágenes.

Monitorización de energía SmartHUB muestra y registra los datos recogidos por

el analizador de energía Modbus RTU o por inversores con comunicación Modbus RTU. Ofrece una amplia gama de análisis: gráficos diarios, mensuales o anuales, rendimientos relativos o absolutos, rendimientos monetarios, etc...

Automatización de edificios Conectando el controlador smart-house de Carlo Gavazzi vía TCP/IP, SmartHUB se convierte en un interface elegante con el que controlar todas las funciones de la vivienda como luces, escenarios, climatización, persianas, alarmas, ... y al mismo tiempo informar de lo que está pasando en la instalación.

* **Plug-in opcional BTM-KNX es un gateway entre Smart Dupline y el bus KNX/EIB.**

Código de Pedido

BTM-T7-24

Pantalla _____
 Pulgadas _____
 Alimentación _____

Selección del Modelo

Área de visualización activa	Resolución	Alimentación: 24 VCC
7" diagonal	800 x 480 píxeles	BTM-T7-24
4,3" diagonal	480 x 272 píxeles	BTM-T4-24

Módulo Plug-in *

Tipo de módulo	Aplicación	Módulo
Plug-in externo	KNX/EIB	BTM-KNX

Especificaciones de alimentación

Tensión de alimentación BTM-T7-24 BTM-T4-24 BTM-KNX	24 V CC (de 18 a 30 V CC) 24 VDC 24 VDC A través de BTM-Tx-24	Consumo de corriente	0,7 A a 24 V CC (máx.)
---	--	-----------------------------	------------------------

Especificaciones

Sistema operativo	Windows CE 6.0	CPU	ARM, 600 MHz
Pantalla		Memoria de usuario	128 MB Flash
Modelo	TFT	RAM	256 MB DDR
Resolución		Panel frontal	
	T7	Pantalla táctil	Análogica resistiva
	T4	LED del sistema	1
Área de visualización activa		Puertos COM	RS-232, RS-485, RS-422 software configurable
	T7		
	T4	Puerto ethernet	2 10/100 Mbit con interruptor integrado
Colores	7" diagonal		
Retroiluminación	4,3" diagonal	Puerto USB	1 Puerto host, versión 2.0
Brillo	64.000	Tarjeta de memoria	Ranura para tarjeta SD
Oscurecimiento	LED		
	150 cd/m ² norm.		
	Sí		

Especificaciones (cont.)

Condiciones ambientales		Profundidad de montaje	
Temperatura de funcionamiento	de 0 a +50 °C	T7	47 + 4 mm (1,85+0,16")
Temperatura almacenamiento	de -20 a +70 °C	T4	56 + 4 mm (2,40+ 0,16")
Humedad de funcionamiento y almacenamiento	de 5 a 85% de H.R. sin condensación	Peso	
Clase de protección	IP66 (panel frontal) IP20 (panel trasero)	T7	Aprox. 1,5 Kg
		T4	Aprox. 1,0 Kg
Dimensiones		Batería	Batería de litio reemplazable
Placa frontal		Fusible	Automático
	T7 187 x 147 mm (7,36x5,79")	Marca CE	Sí
	T4 147 x 107 mm (5,79x4,21")	EMC	
Recorte A x B		Emisión	Compatibilidad electromagn. EN 61000-6-4
	T7 176 x 136 mm (6,93x5,35")	Inmunidad	EN 61000-6-1 para instalación en entornos industriales
	T4 136 x 96 mm (5,35x3,78")		

Especificaciones (BTM-KNX)

Dimensiones	
Placa frontal	65.3x41.2mm (2.57x1.62")
Profundidad de montaje	16.6 mm (0.65")

Modo de funcionamiento

Funciones inteligentes

La pantalla táctil SmartHUB puede conectarse al controlador smart house mediante Modbus TCP/IP para controlar todas las funciones de automatización de la vivienda, a los medidores de energía (EM21, EM24, EM26, WM30) mediante Modbus RTU para controlar la energía consumida y, también mediante Modbus RTU, para supervisar la energía producida por una instalación fotovoltaica residencial.

Software Wizard

El software Wizard ofrece funciones completas de edición de gráficos vectoriales y numerosas opciones de conexión.

El software Wizard admite:

- Total dinámica de los objetos: control de la visibilidad y de la transparencia, movimiento, redimensionado o rotación de cualquier objeto de la pantalla, así como cambio de propiedades de objetos básicos y complejos.
- Fuentes TrueType.
- Aplicaciones plurilingües.

Crea y gestiona fácilmente sus aplicaciones en varios idiomas para cubrir las

necesidades internacionales. Es compatible con idiomas de Extremo Oriente. Las herramientas de Wizard permiten traducciones fáciles de terceros y ayudan a reducir los costes de desarrollo y mantenimiento de la aplicación.

- Visualización de datos en formato numérico, texto, gráficos de barras, indicadores analógicos e imágenes gráficas.

- Amplio conjunto de características de HMI de última generación: adquisición de datos, gestión de alarmas, programador y acciones programadas (programadores diarios y semanales, fechas de excepciones), recetas, usuarios y contraseñas, correo electrónico y canales RSS, menús rotativos.

- Monitorización y control remotos. Funcionalidad cliente-servidor. Admite clientes móviles

- Simulación online y offline con Wizard.
- Amplia galería de símbolos y objetos.
- Plantillas de proyectos.

Automatización de viviendas

La pantalla SmartHUB pue-

de utilizarse para encender, apagar y regular luces, para controlar escenarios, persianas, alarmas, temperaturas y todas las funciones definidas en su instalación. El sistema puede conectarse a internet, permitiendo la consulta de correos electrónicos y de la previsión del tiempo. El panel también puede asociarse a sistemas de monitorización externos, como cámaras de vigilancia, para supervisar partes de un edificio directamente desde el panel táctil. Además, puede conectarse un sistema de audio/vídeo para controlar la música y el entretenimiento.

Gestión de la energía

La pantalla SmartHUB registra todas las variables eléctricas recogidas por los medidores de energía Carlo Gavazzi (EM21, EM24, EM26, WM30). Los valores se muestran en tiempo real en un gráfico de líneas provisto de iconos (p. ej., emoticonos) para que el usuario vea y comprenda los diferentes consumos. A continuación, todos los datos registrados se muestran en un gráfico de barras para

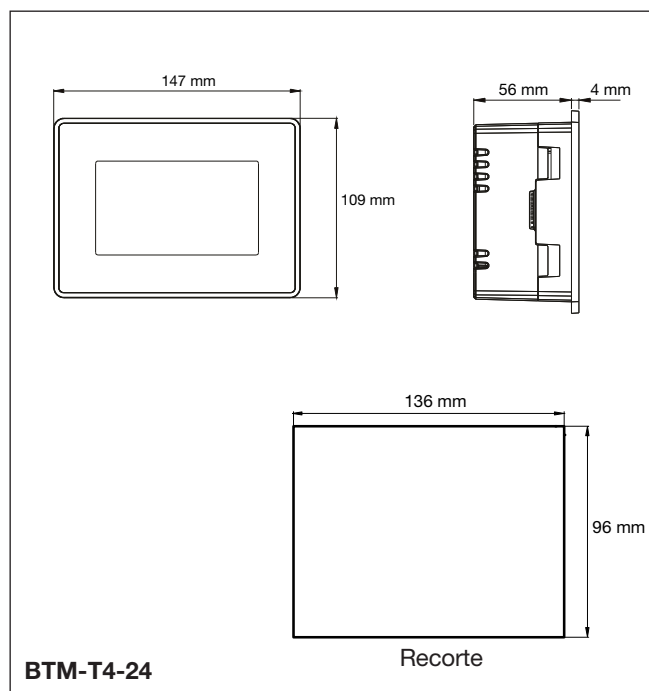
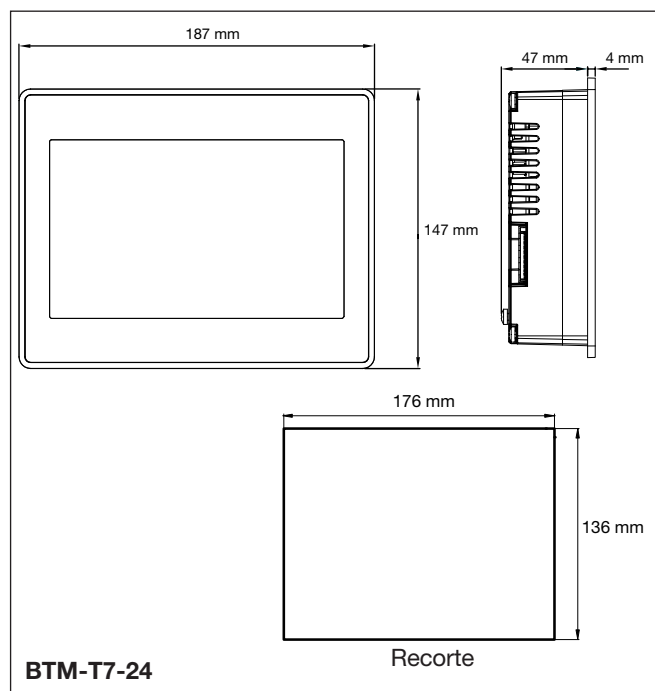
presentar al dueño de la vivienda resúmenes semanales, mensuales o anuales.

Los diferentes consumos de electricidad, agua y gas se expresan en función de las tarifas introducidas, con la posibilidad de gestionarlas divididas en cuatro bandas de tiempo.

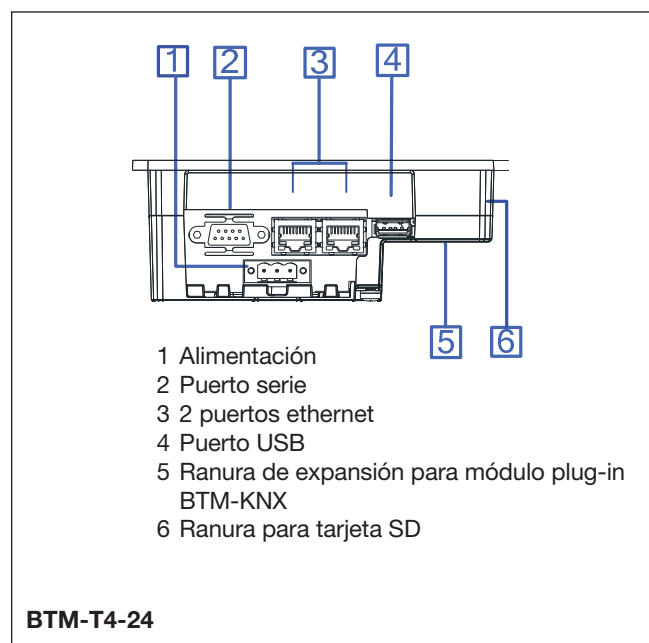
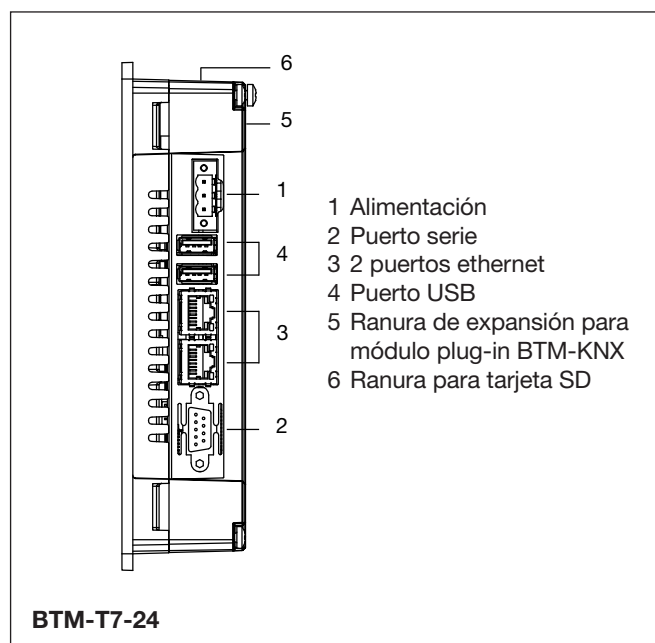
Instalación fotovoltaica

Innovadora, fácil de usar y montar: SmartHUB es el perfecto sistema para controlar y administrar las plantas locales fotovoltaicas hasta 10 kWp. Permite controlar todo aspecto del sistema como la cantidad de potencia producida, el campo de energía, la ganancia sobre la inversión (ROI) y el control de emisiones de CO₂, almacenamiento de datos durante 20 años. La producción de hoy se muestra junto con la de ayer para proporcionar una clara indicación sobre cómo funciona la planta. Los campos diarios, mensuales y anuales se representan en histograma y se registran en archivo descargable csv.

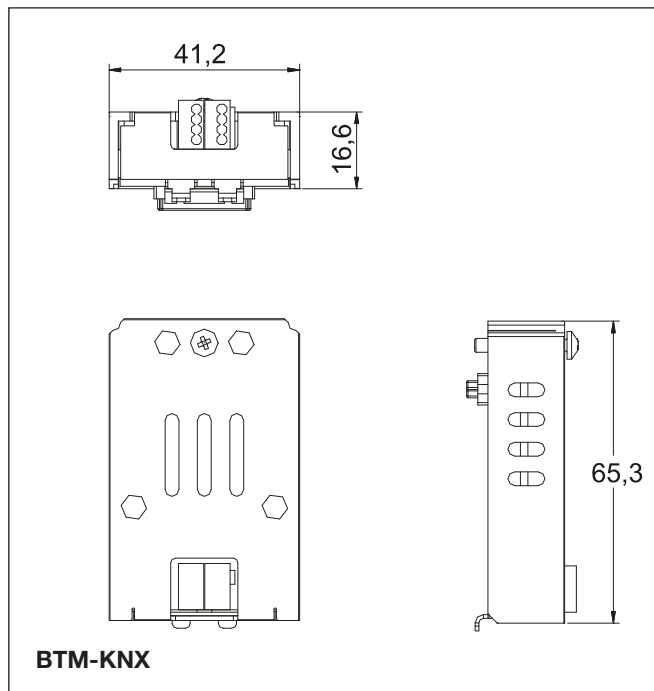
Dimensiones



Vista general del sistema



Dimensiones



Montaje del módulo

