

Indicadores Digitales de Panel

Indicador y Controlador Modular

Modelo UDM40

CARLO GAVAZZI



“uso en interiores solamente “

- Display LED, color seleccionable: rojo, naranja, verde
- El estado de alarma puede ser indicado mediante un cambio de color del display

Descripción del Producto

Indicador digital de panel basado en un microprocesador, con display LED de 4 dígitos, para medidas de intensidad, tensión, temperatura, resistencia, ratio, velocidad, frecuencia y período. Escalas de medida programables desde el teclado o desde un ordenador por

medio del software UdmSoft. Incluye además funciones de almacenamiento de máx.-mín. y clave de acceso con dos niveles de protección. Caja para montaje en panel con grado de protección del panel frontal: IP67, NEMA12, NEMA4x “uso en interiores solamente”.

- Instrumento modular multientrada con display LED de 4 dígitos
- Precisión de lectura 0,1%
- Medidas TRMS de intensidad y tensión CA
- Medidas de intensidad CA/CC: escala seleccionable (200µA a 5A)
- Medidas de tensión CA/CC: escala seleccionable (200mV a 500V)
- Medidas de temperatura en °C o °F (Pt100-250-500-1000, Ni100, TC J-K-S-T-E)
- Medidas de resistencia: escala seleccionable (20Ω a 20kΩ)
- Doble entrada para medida de ratio, velocidad, frecuencia y período (0.001Hz a 50kHz)
- Hasta 4 salidas digitales (opcional)
- Salida analógica de 20mA/10VCC (opcional)
- Puerto serie RS485 o RS232 (opcional)
- Protocolo de comunicación MODBUS, JBUS
- Linealización de entradas de V, A, y Hz hasta 16 puntos
- Grado de protección frontal: IP67, NEMA12, NEMA4x

Código pedido UDM40 XXX XX XX X XX



Código pedido UdmSoft-kit

UdmSoft-kit: software y cable de comunicación para programar el UDM40 desde un PC.

UdmSoft: software de programación para UDM35/40/60 mediante PC, disponible en www.gavazziautomation.com/ac/download.asp

Selección del Modelo

Ranura A (entradas de medida)	Ranura B (comunicación)	Ranura C (comunicación y alarma)	Ranura D (alimentación)
LSX: Entradas de señal: 0,2-2-20mA CC/CA, 0,2-2-20V CC/CA LSE / LSF: Entradas señal: + AUX: 0,2-2-20mA CC/CA; 0,2-2-20V CC/CA HSX: Entradas de señal: 0,2-2-5A CC/CA; 20-200-500V CC/CA TRX: Entradas de señal: TC sondas de temperatura (J-K-S-T-E, Pt100-250- 500-1000) y resistencia (0,02-0,2-2-20kΩ) TF1: 0.001Hz a 50kHz para señales CC: PNP, NPN, NAMUR, TTL, contactos libres de tensión, tensiones de hasta 14VCC TF2: 0.001Hz a 50kHz para señales CA: pick-up, tensiones de hasta 500VCA	XX: Ninguna SX: Puerto serie RS485 SY: Puerto serie RS232 AV(*): Una salida analógica, 0 a 20mA CC y 0 a 10V CC (*): Las dos salidas analógicas no pueden ser utilizadas a la vez. Es posi- ble montar solo un modulo en cada ins- trumento.	XX: Ninguna R1: Una salida de relé, (AC1-8ACA, 250VCA) R2: Dos salidas de relé, (AC1-8ACA, 250VCA) R4: Dos salidas de relé, (AC1-8ACA, 250VCA) + dos salidas colector abierto (NPN, 100mA) R5: Cuatro salidas de relé (AC1-5ACA, 250VCA) AV(*): Una salida analógica, 0 a 20mA CC y 0 a 10V CC	H: 90 a 260V CA/CC L: 18 a 60V CA/CC 3: 10 a 28V CC Opciones XX: Ninguna TX: Tropicalización

Especificaciones de Entrada

Entradas analógicas Módulo BQ LSX Módulo BQ LSE / BQ LSF Módulo BQ HSX Módulo BQ TRX Módulo BQ TRX Módulo BQTF1 Módulo BQTF2	Canales y variable: mA y V CC/CA mA y V CC/CA + AUX A y V CC/CA temperatura resistencia 2, frecuencia 2, frecuencia	Precisión (display, RS485)	Ver tabla sobre: "Precisión de medida, cambios de temperatura e indicaciones de mínimo y máximo".
Tipo de entrada NPN (CC)	Nivel de señal: ON < 2 VCC, OFF colector abierto, (corriente de fuga ≤ 1 mA)	Errores adicionales Humedad	0,3% Lec.(BQTFx: 0.05%), H.R. 60% a 90%
PNP (CC)	Nivel de señal: ON >10 VCC, OFF colector abierto (corriente de fuga ≤ 1 mA)	Frecuencia de entrada Campo magnético	0,4% Lec., 62 a 440 Hz 0,5% Lec. (BQTFx: 0.05%) @ 400 A/m
NAMUR (CC)	Nivel señal: ON ≤ 1 mACC, OFF $\geq 2,2$ mACC	Variación de temperatura	Ver tabla sobre: "Precisión de medida, cambios de temperatura e indicaciones de mín. y máx."
TTL (CC)	Nivel señal: ON > 4 VCC, OFF ≤ 2 VCC	Frecuencia de muestreo	500 lecturas/s @ 50 Hz (BQTFx excluido)
Contacto libre de potencial (CC)	Carga entrada: ON < 1 k Ω , OFF > 20 k Ω	Tiempo de refresco del display	200ms @ 50Hz (BQTFx excluido)
Tensión (CA) Hasta 100 VCA	Nivel señal: ON > 2VCA (5.65 Vpp)	Display	4 dígitos, 7 segmentos Altura 14,2 mm
Tensión (CA) Hasta 500 VCA	Nivel señal: ON > 9 VCA (25.4 Vpp)	Color	Selecc.: rojo, naranja, verde
Entradas digitales	Incl. en el módulo de medida	Indicación de máx y mín	Ver tabla sobre: "Precisión de medida, cambios de temperatura e indicaciones de mín. y máx."
Número de entradas	1 (libre de tensión)	Medidas	Intensidad, tensión, temperatura, resistencia y frecuencia. Para las medidas de intensidad y tensión: medidas TRMS de onda distorsionada.
Uso	Bloqueo del teclado Retención del display Puesta a cero de alarmas enclavamiento	Tipo de conexión Factor de cresta	Directa ≤ 3 ; $A_{Pmax}=1,7In$; $V_{Pmax}=1,7Vn$
Señal de lectura de contacto	BQ xxx: <0,1mA, <3,5V CC BQ LSE / BQ LSF: <2,5mA, <14V CC BQTF1: <6mA, <7VCC BQTF2: <0.25mA, <3VCC	Impedancia de entrada	Ver tabla "Impedancias de
Resistencia contacto cerrado	Máx. 1k Ω		
Resistencia contacto abierto	Mín. 500k Ω (BQTFx: 100k Ω)		
Aislamiento	Sin aislamiento		

Especificaciones de Entrada (cont.)

Frecuencia	entrada y sobrecargas 40 a 440 Hz	de una gama de temperatura de 0 a +50°C. Compensación automática o manual de 0 a 50°C.
Sobrecarga	Ver tabla "Impedancias de entrada y sobrecargas"	
Compensación	Sólo módulo de medida de temperatura.	
RTD	- Para Pt 100-250-500-1000, conexión a 3 hilos: hasta 10Ω - Para escalas de resistencia de 20Ω: hasta 0,1Ω máx. - Para escalas de resistencia de ≥200 Ω: hasta 10Ω máx.	
TC	Unión fría interna, dentro	

Precisión de medida, variaciones de temperatura e indicaciones de máx. y mín.

Todas las precisiones e indicaciones de mín./máx corresponden a una escala de temp. de 25°C ±5°C, una humedad relativa ≤60% y una relación de escala (escala eléctrica/visualizada) igual a 1. La conversión a °F se obtiene calculando la relación entre la escala eléctrica y la escala visualizada.

Módulo	Entradas	Modelo	Precisión	Desv. temp.	Indic. mín. (■)	Indic. máx. (■)
BQ LSX/ BQ LSE/ BQ LSF	-200μA a +200μA -2mA a +2mA -20mA a +20mA -200mV a +200mV -2V a +2V -20V a +20V	CC/CA	CC: ±(0,1%lec.+3díg.) 0% a 25% f.e.; ±(0,1%lec.+2díg.) 25% a 110% f.e. TRMS (45 a 65Hz)*: ±(0,3%lec.+3díg.) 0% a 25% f.e.; ±(0,3%lec.+2díg.) 25% a 110% f.e.	±150 ppm/°C	- 200.0 - 2.000 - 20.00 - 200.0 - 2.000 - 20.00	+ 200.0 + 2.000 + 20.00 + 200.0 + 2.000 + 20.00

* <45Hz >65Hz= ±(0,5%lec.+3díg.) 0% a 25% f.e.; ±(0,5%lec.+2díg.) 25% a 110% f.e.; f.e. = fondo escala

(■) La indicación mínima para las medidas TRMS (CA o CC) es 0. La posición del punto decimal se puede cambiar.

Precisión de medida, variaciones de temperatura e indicaciones de máx. y mín (cont.)

Todas las precisiones e indicaciones de mín./máx corresponden a una escala de temp. de 25°C ±5°C, una humedad relativa ≤60% y una relación de escala (escala eléctrica/visualizada) igual a 1. La conversión a °F se obtiene calculando la relación entre la escala eléctrica y la escala visualizada.

Módulo	Entradas	Modelo	Precisión	Desv. temp.	Indic. mín. (■)	Indic. máx. (■)
BQ HSX	-200mA a +200mA -2A a +2A -5A a +5A -20V a +20V -200V a +200V -500V a +500V	CC/CA	CC: ±(0,1%lec.+3díg.) 0% a 25% f.e.; ±(0,1%lec.+2díg.) 25% a 110% f.e.. TRMS (45 a 65Hz)*: ±(0,3%lec.+3díg.) 0% a 25% f.e.; ±(0,3%lec.+2díg.) 25% a 110% f.e..	±150 ppm/°C	- 200.0 - 2.000 - 5.000 - 20.00 - 200.0 - 500.0	+ 200.0 + 2.000 + 5.000 + 20.00 + 200.0 + 500.0
BQ TRX Termopar	-50°C a +760°C -58 °F a +1400 °F -200°C a +1260°C -328 °F a +2300°F -200°C a +1000°C -328°F a +1832°F -50°C a +1750°C -58°F a +3182°F -200°C a +400°C -328°F a +752°F	J J K K E E S S T T	±(0.2%lec+1díg) ±(0.2%lec+2díg) ±(0.2%lec+2díg) ±(0.2%lec+4díg) ±(0.2%lec+2díg) ±(0.2%lec+4díg) ±(0.2%lec+2díg) ±(0.2%lec+4díg) ±(0.2%lec+2díg) ±(0.2%lec+4díg)	±150 ppm/°C	- 50°C - 58°F - 200°C - 328°F - 200°C - 328°F - 50°C - 58°F - 200°C - 328°F	+ 760°C + 1400°F + 1260°C + 2300°F + 1000°C + 1832°F + 1750°C + 3182°F + 400°C + 752°F

* <45Hz >65Hz= ±(0,5%lec.+3díg.) 0% a 25% f.e.; ±(0,5%lec.+2díg.) 25% a 110% f.e.; f.e. = fondo escala

(■) La indicación mínima para las medidas TRMS (CA o CC) es 0. La posición del punto decimal se puede cambiar.

Módulo	Entradas	Modelo	Precisión	Desv. temp.	Indic. mín.	Indic. máx.
Termore- sistencia BQ TRX	-200°C a +850°C -328°F a +1562°F -200,0°C a +200,0°C -328°F a +392°F -200,0°C a +200,0°C -328°F a +392°F -200,0°C a +200,0°C -328°F a +392°F -200,0°C a +200,0°C -328°F a +392°F -60°C a +180°C -76°F a +356°F	Pt100 Pt100 Pt100 Pt100 Pt250 Pt250 Pt500 Pt500 Pt1000 Pt1000 Ni100 Ni100	±(0.2%lec. +2díg) ±(0.2%lec. +4díg) ±(0.5%lec. +5díg) ±(0.5%lec. +5díg) ±(0.5%lec. +5díg) ±(0.5%lec. +5díg) ±(0.5%lec. +5díg) ±(0.5%lec. +5díg) ±(0.5%lec. +5díg) ±(0.5%lec. +5díg) ±(0.5%lec. +1díg) ±(0.5%lec. +2díg)	±150 ppm/°C	- 200 - 328 - 200.0 - 328.0 - 200.0 - 328.0 - 200.0 - 328.0 - 200.0 - 328.0 - 60 - 76	+ 850 + 1562 + 200.0 + 392.0 + 200.0 + 392.0 + 200.0 + 392.0 + 200.0 + 392.0 + 180 + 356
Resisten- cia BQ TRX	0 a 20Ω 0 a 200Ω 0 a 2000Ω 0 a 20,00kΩ		±(0,2%lec.+2díg.) 25% a 110% f.e. ±(0,2%lec.+3díg.) 0% a 25% f.e.	±150 ppm/°C	0 0 0 0	20.00 (■) 200.0 (■) 2000 (■) 20.00 (■)
BQ TF1	NPN (CC) PNP (CC) NAMUR (CC) TTL (CC) Contacto libre de potencial (CC)		0.001% lectura ±3 dígitos	± 50 ppm/°C	0.000 (*) 00.00 (*) 000.0 (*) 0000 (*)	9.999 99.99 999.9 9999
BQ TF2	Pick-up (CA) Tensión (CA) hasta 100VCA Tensión (CA) hasta 500VCA		0.001% lectura ±3 dígitos	± 50 ppm/°C	0.000 (*) 00.00 (*) 000.0 (*) 0000 (*)	9.999 99.99 999.9 9999

(■) La posición del punto decimal se puede cambiar.

(*) La indicación mín. es -9.99999,, -999999 en caso de la función "detección sentido de giro"

Impedancias de entrada y sobrecargas

Módulo	Entradas	Modelo	Impedancia	Sobrecarga (continua)	Sobrecargas (1s)
BQ LSX/ BQ LSE/ BQ LSF	-200µA a +200µA -2mA a +2mA -20mA a +20mA -200mV a +200mV -2V a +2V -20V a +20V	CC/CA CC/CA CC/CA CC/CA CC/CA CC/CA	≤2,2kΩ ≤22Ω ≤22Ω ≥2,2kΩ ≥200kΩ ≥200kΩ	5mA 50mA 50mA 10V 50V 50V	10mA 150mA 150mA 20V 100V 100V
BQ HSX	-200mA a +200mA -2A a +2A -5A a +5A -20V a +20V -200V a +200V -500V a +500V	CC/CA CC/CA CC/CA CC/CA CC/CA CC/CA	≤1Ω ≤0.012Ω ≤0.012Ω ≥2MΩ ≥2MΩ ≥2MΩ	0.8A 7.5A 7.5A 750V 750V 750V	1A 100A 100A 1000V 1000V 1000V
Termopar BQ TRX	-50°C a +760°C -58 °F a +1400 °F -200°C a +1260°C -328 °F a +2300°F -200°C a +1000°C -328°F a +1832°F -50°C a +1750°C -58°F a +3182°F -200°C a +400°C -328°F a +752°F	J J K K E E S S T T	I _{LK} < 0.5µA	Máx 5V	Máx 10V
Termo- re- sistencia BQ TRX	-200°C a +850°C -328°F a +1562°F -200,0°C a +200,0°C -328°F a +392°F -200,0°C a +200,0°C -328°F a +392°F -60°C a +180°C -76°F a +356°F	Pt100 Pt100 Pt250/Pt100 Pt250/Pt100 Pt1000/Pt500 Pt1000/Pt500 Ni100 Ni100	800µA (*) 800µA (*) 90µA (*) 90µA (*) 800µA (*) 800µA (*) 800µA (*) 800µA (*)	Máx 5V	Máx 10V
Resistencia BQ TRX	0 a 20Ω 0 a 200Ω 0 a 2000Ω 0 a 20,00kΩ		800µA (*) 90µA (*) 800µA (*) 90µA (*)	Máx 5V	Máx 10V
BQ TF1	NPN (CC) PNP (CC) NAMUR (CC) TTL (CC) Contacto libre de potencial (CC)		600 Ω 600 Ω 600 Ω 600 Ω	15 VCA/CC 15 VCA/CC 15 VCA/CC 15 VCA/CC 15 VCA/CC	20 VCA/CC 20 VCA/CC 20 VCA/CC 20 VCA/CC 20 VCA/CC
BQ TF2	Pick-up (CA) Tensión (CA) hasta 100VCA Tensión (CA) hasta 500VCA		220 kΩ 950 kΩ	120 VCA/CC 600 VCA/CC	200 VCA/CC 600 VCA/CC

(*) Máxima intensidad de medida generada para una resistencia igual a 0.

Especificaciones de Salida

<p>RS422/RS485</p> <p>Salida serie</p> <p>LED</p> <p>Conexiones Distancia Terminación</p> <p>Direcciones</p> <p>Protocolo Datos (bidireccionales) Dinámicos (sólo lectura)</p> <p>Estáticos (lectura/escritura)</p> <p>Formato de datos</p> <p>Velocidad en baudios</p> <p>Aislamiento</p>	<p>(opcional) Módulo: BR SX Multiterminal bidireccional (variables estáticas y dinámicas) Display de datos recepción/transmisión Multiterminal, 2 o 4 hilos, 1000m Directamente en el módulo mediante un puente De 1 a 247, seleccionables en el teclado MODBUS RTU/JBUS</p> <p>Medida, valor mínimo, valor máximo, estado de alarma Todos los parámetros de configuración, puesta a cero de mín/máx, puesta a cero de alarmas con enclav. 8 bits de datos, sin paridad, 1 bit de parada Selec. 4800, 9600, 19200 y 38400 bit/s Mediante optoacopladores, 4000 V_{RMS} entre salida y entradas de medida 4000 V_{RMS} entre salida y entrada de alimentación</p>	<p>Salida de relé BO R1, R2, R4</p> <p>Salida de relé BO R5</p> <p>Aislamiento</p> <p>Salida de colector abierto</p> <p>Aislamiento</p>	<p>2, independientes con módulo BO R2 (2 salidas de relé). 4, independientes con módulo BO R4 (2 salidas de relé + 2 salidas colector abierto). BOR5 (4 salidas de relé) Relé SPST AC 1: 8A, 250VCA DC 12: 5A, 24VCC AC 15: 2,5A, 250VCA DC 13: 2,5A, 24VCC Relé SPST (normal. abierto) AC 1: 5A, 250VCA DC 12: 3A, 24VCC AC 15: 1,5A, 250VCA DC 13: 1,5A, 24VCC 4000 V_{RMS} entre salida y entrada de medida, 4000 V_{RMS} entre salida y entrada de alimentación. Transistor tipo NPN V_{ON} 1,2 VCC/ máx. 100 mA V_{OFF} 30 VCC máx. Mediante optoacopladores, 4000 V_{RMS} entre salida y entradas de medida 4000 V_{RMS} entre salida y entrada de alimentación</p>
<p>RS232</p> <p>Comunicación</p> <p>Conexiones Distancia</p> <p>Formato de datos</p> <p>Velocidad en baudios</p> <p>Otras características</p>	<p>(opcional) Módulo: BR SY bidireccional (variables estáticas y dinámicas) 3 hilos max. 15m 1 bit de inicio, 8 bit de datos sin paridad, 1 bit de parada 4800, 9600, 19200 y 38400 bit/s seleccionables como en RS422/485</p>	<p>Escala Factor de escala</p> <p>Precisión Tiempo de respuesta Variación de temperatura Carga: salida 20 mA salida 10 V Aislamiento</p>	<p>(opcional) Módulo: BO AV 0 a 20 mACC, 0 a 10 VCC Programable en toda la escala visualizada; permite gestionar la retransmisión de todos los valores de 0 a 20 mA / 0 a 10V ± 0,2% f.e. (@ 25°C ± 5°C) ≤ 10 ms ± 200 ppm/°C ≤ 700 Ω ≥ 10 kΩ Mediante optoacopladores 4000 V_{RMS} entre salida y entrada de medida, 4000 V_{RMS} entre salida y entrada de alimentación Las dos salidas no pueden utilizarse a la vez</p>
<p>Salidas de alarma</p> <p>Tipo de alarma</p> <p>Ajuste de alarma</p> <p>Histéresis Retardo a la conexión Retardo a la desconexión Estado de salida Color del display de alarmas</p> <p>Tiempo mín. de respuesta</p> <p>Número de canales</p>	<p>(opcional) Alarma de sobrerango, alarma de máx., alarma de mín., alarma de mín. con inhabilitación a la conexión, alarma de máx. con enclavamiento, alarma de mín. con enclavamiento De 0 a 100% de la escala eléctrica visualizada 0 a 100% de la escala visualiz. 0 a 255 s 0 a 255 s Selecc.: norm. activ./desactiv. Tres colores disponibles: (verde, naranja, rojo) pueden estar relacionados con el estado de alarma (función semáforo). 500 ms, con filtro excluido, tiempo de retardo activación alarma 1 con módulo BO R1 (salida de relé).</p>	<p>Notas:</p> <p>Salida de excitación Módulo BQ LSE Tensión</p> <p>Módulo BQ LSF Tensión</p> <p>Módulo BQTF1 Tensión 1 Tensión 2 Aislamiento</p>	<p>(opcional) 13 VCC ±10% máx. 50 mA 25 VCC ±10% máx. 25 mA 8.2VCC ±10%, máx 10mA. 13VCC ±10%, máx 40mA. 25V_{ms} entre salida y entradas de medida 4000 V_{ms} entre salida y entradas de alimentación</p>

Funciones del Software

Almacenamiento de Mín/Máx	Almacenamiento automático (en la EEPROM) de valores mín. y máx. medidos desde la última puesta a cero de la memoria	Unidad ingenierística entrada	de 1 a 9999 Sólo BQTFx: programable para Hz, kHz, rpm, krpm, rph, krph
Clave	Código numérico de 4 díg. máx. 2 niveles de protección de datos 0 a 4999 todos los datos proteg.	Diagnóstico	El display parpadea al sobrepasar los límites de la escala visualizada y los datos se actualizan hasta al alcanzar del 20% de la escala.
1er nivel		Anomalías	Sólo entradas de temperatura
2º nivel	5000 a 9999, protección contra el acceso a la programación. Alarmas directamente programables desde el modo de medida.	TC	Desconexión de la sonda: indicación EEE
Selección de la medida	Según el módulo: escala de medida y tipo de sonda (resistencia, termoresistencia RTD, termopar TC) o tipo de medida (TRMS o CC).	RTD	Desconexión de la sonda: indicación EEE
Función (sólo para BQTFx)	Funciones visualizadas de canales A y B: F1: Velocidad y frecuencia entrada A F2: Periodo de tiempo 1/A F3: Estiramiento A-B F4: Estiramiento % A-/B*100 F5: Ratio A/B F6: B/(A+B)*100 F7: Detección sentido de giro.	BQTFx	Cortocircuito de la sonda: Indicación -EEE. Si se sobrepasa la escala de frecuencia: indicación de error
Selección tiempo de integración	Automático o de 100,0 a 999,9 ms sólo en la medida de intensidad y tensión. (BQTFx excluido).	Filtro digital	
Factor de escala	Compresión de escala eléctrica, compresión/expansión de escala visualizada (máx. 2 sin filtro, hasta 10 con filtro)	Escala operativa del filtro	0 a 9999
Modo de operación	Programable en toda la escala de medida	Coefficiente de filtrado	1 a 32
Escala eléctrica	Programable en toda la escala visualizada	Escala	Selección del valor mín de la escala de entrada. Selección del valor máx de la escala de entrada. Selección de la posición del punto decimal. Selección del valor mín visualizado. Selección del valor máx visualizado.
Posición del punto decimal	Programable en toda la escala visualizada	Linealización	
Escala visualizada de la variable	Programable en la escala visualizada	Puntos	Hasta 16
Pulsos por vuelta	Sólo BQTFx: programable	Escala de entrada	Configurable por cada punto.
		Escala de salida	Configurable por cada punto.
		UdmSoft	Software para programar el UDM40 desde un PC (Windows 95, 98se, ME, XP) a través del puerto serie RS485 y el cable de conexión relevante. El software está disponible en inglés, español, Italiano, francés, alemán. Ver también "Programación del UDM40 desde un PC".

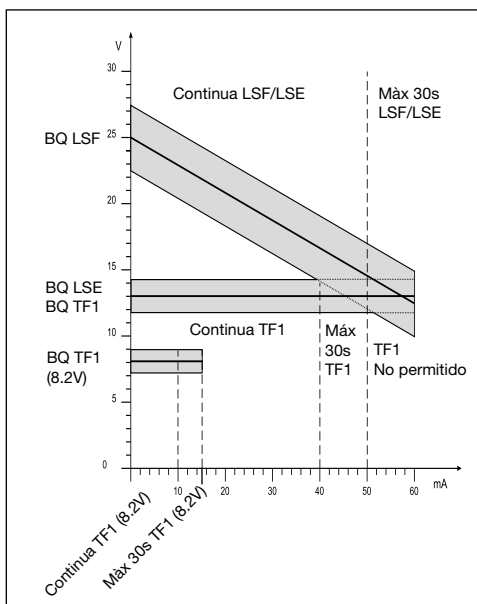
Especificaciones de Alimentación

Tensión CA/CC	90 a 260V (estándar) 18 a 60V (opcional)	Consumo	≤ 30VA/12W (90 a 260V) ≤ 20VA/12W (18 a 60V)
Tensión CC	10 a 28V (opcional)		≤ 7.5W (10 a 28V)

Especificaciones Generales

Temperatura de trabajo	0° a 50°C (32° a 122°F) (H.R. < 90% sin condensación)	Normas	EN 61010-1, IEC 61010-1
Temperatura de almacenamiento	-10° a 60°C (14° a 140°F) (H.R. < 90% sin condensación)	Seguridad	A tornillo
Tensión de referencia para el aislamiento	300 V _{RMS} a tierra (entrada 500V)	Conexiones	Máx 2,5mm Par de apriete mín/máx: 0.4 Nm / 0.6 Nm
Aislamiento	Ver tabla "Aislamiento entre entradas y salidas"	Sección del hilo	
Rigidez dieléctrica	4000 V _{RMS} durante 1 minuto	Caja	
Rechazo al ruido		Dimensiones	1/8 DIN, 48 x 96 x 105 mm
NMRR	40 dB, 40 a 60 Hz	Material	Polycarbonato-ABS, autoextinguible: UL 94 V-0
CMRR	100 dB, 40 a 60 Hz	Grado de protección	Panel frontal: IP67, NEMA12, NEMA4x "uso en interiores solamente" Conexiones: IP20
Compatibilidad electromagnética (EMC)	EN61000-6-2, IEC61000-6-2 EN61000-6-3, IEC61000-6-3	Peso	520 g aprox (incl. todos los módulos y embalaje)
		Homologaciones	CE, cCSA UL e cRU US

Salida de Excitación



Aislamiento entre entradas y salidas

	Entradas medida	Salida relé	Salida estática	Salida analog.	Puerto serie	Alim. sonda	Alim.90-260 VCA/CC	Alim.18-60 VCA/CC
Entr. medida	-	4kV	4kV	4kV	4kV	25V	4kV	4kV
Salida relé	4kV	-	2kV	4kV	4kV	4kV	4kV	4kV
Salida estática	4kV	2kV	-	4kV	4kV	4kV	4kV	4kV
Salida analog.	4kV	4kV	4kV	-	4kV	4kV	4kV	4kV
Puerto serie	4kV	4kV	4kV	4kV	-	4kV	4kV	4kV
Alim. sonda	25V	4kV	4kV	4kV	4kV	-	4kV	4kV
Alim.90-260 VCA/CC	4kV	4kV	4kV	4kV	4kV	4kV	-	-
Alim.18-60 VCA/CC	4kV	4kV	4kV	4kV	4kV	4kV	-	-

Módulos Disponibles

Modelo	Nº de canales	Código de pedido
Unidad básica UDM40		BD 40
Entrada CC/CA: 200µA , 2mA, 20mA, 200mV, 2V, 20V	1	BQ LSX
Entrada CC/CA: 200µA , 2mA, 20mA, 200mV, 2V, 20V + salida excitación	1	BQ LSE/ BQ LSF
Entrada CC/CA: 200mA, 2A, 5A, 20V, 200V, 500V	1	BQ HSX
Entrada: 20Ω, 200Ω, 2kΩ, 20kΩ	1	BQ TRX
TC: J-K-S-T-E, Pt100-250-500-1000	1	BQ TRX
Entrada señales de pulso: 0,001Hz a 50kHz para señales CC	2	BQ TF1
Entrada señales de pulso: 0,001Hz a 50kHz para señales CA	2	BQ TF2
Salida analógica 0 a 20mA, 0 a 10Vcc	1	BO AV
Salida de relé	1	BO R1
Salida de relé	2	BO R2
Salidas: 2 relés + 2 colectores abiertos	4	BO R4
Salida de relé	4	BO R5
Puerto serie RS485	1	BR SX
Puerto serie RS232	1	BR SY
Alimentación 18 a 60V CA/CC		BP L
Alimentación 90 a 260V CA/CC		BP H
Alimentación 10 a 28V CC		BP 3

Posibles combinaciones de módulos

Unidad básica	Ran. A	Ran. B	Ran. C	Ran. D
Entradas de medida: LSX, LSE, LSF, HSX, TRX, TF1, TF2	●			
Puerto serie RS485: SX		●		
Puerto serie RS232: SY		●		
Salida analógica: AV (*)		●	●	
Salidas de relé y/o colector abierto: R1, R2, R4, R5			●	
Alimentación: H, L, 3				●

(*) Hasta 1 módulo máx.

Fórmulas de cálculo utilizadas

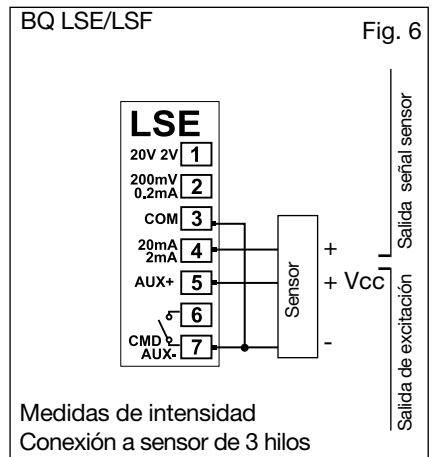
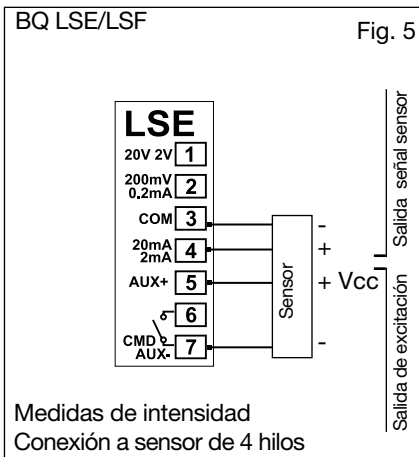
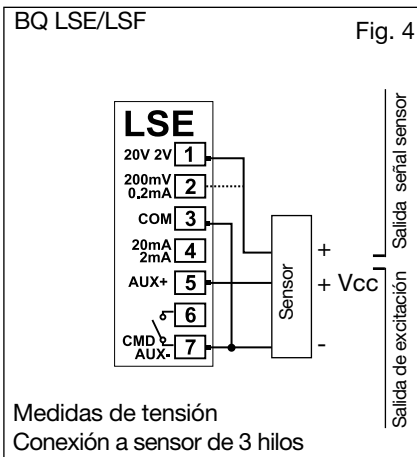
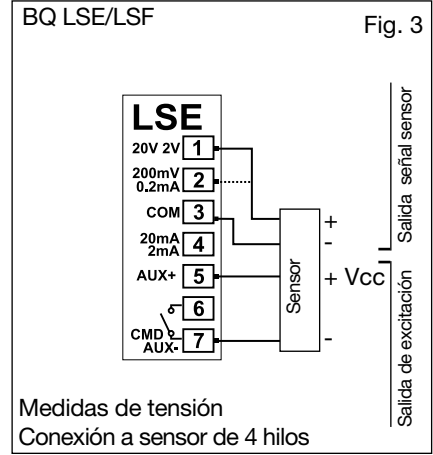
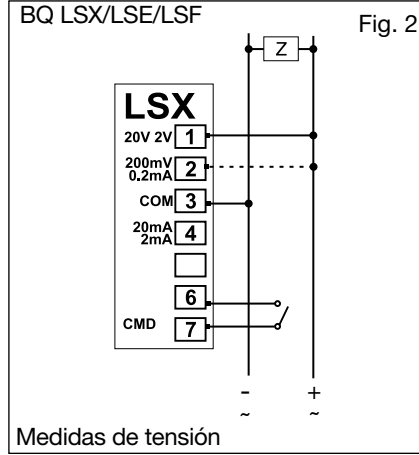
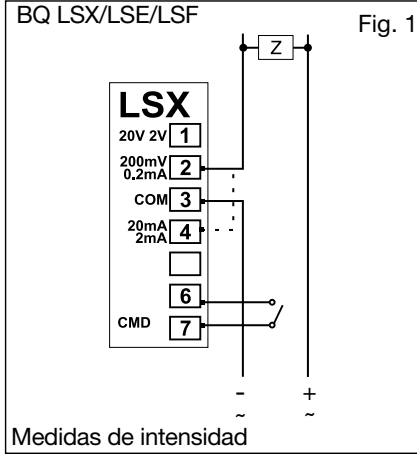
Sólo para medidas TRMS

Tensión efectiva instantánea (TRMS)
$$V_1 = \sqrt{\frac{1}{n} \cdot \sum_1^n (V_1)_i^2}$$

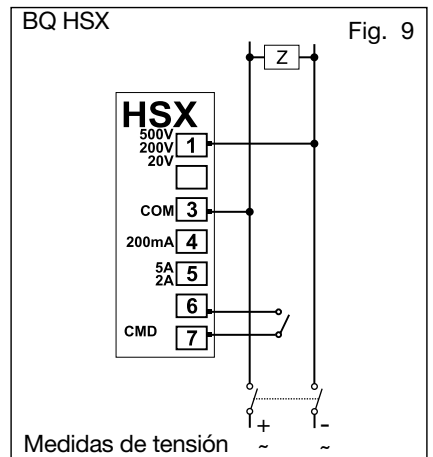
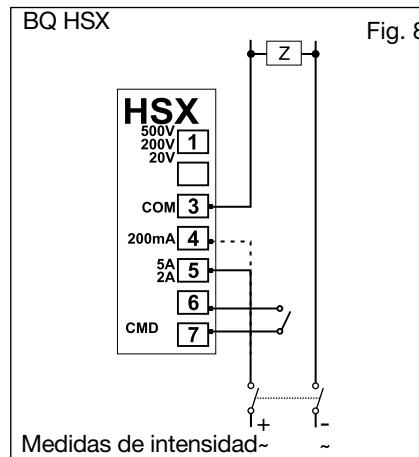
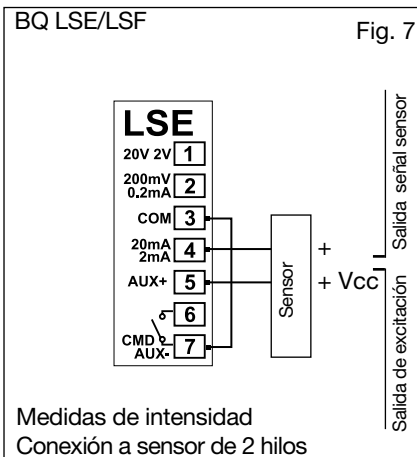
Intensidad efectiva instantánea (TRMS)
$$A_1 = \sqrt{\frac{1}{n} \cdot \sum_1^n (A_1)_i^2}$$

Diagramas de Conexión

Diagramas de conexión de la señal del proceso

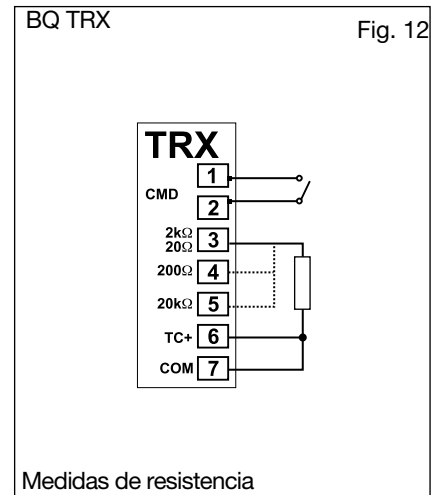
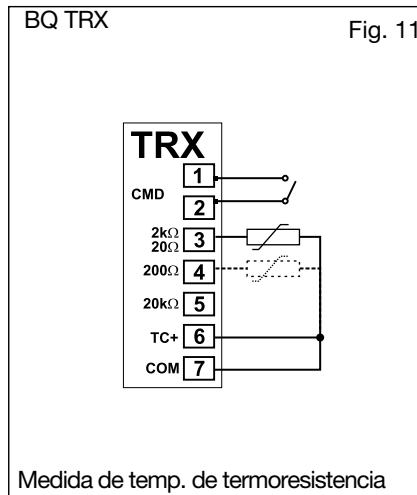
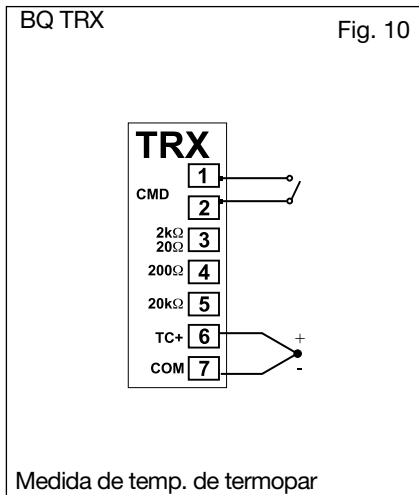


Conexiones para señales de alto nivel

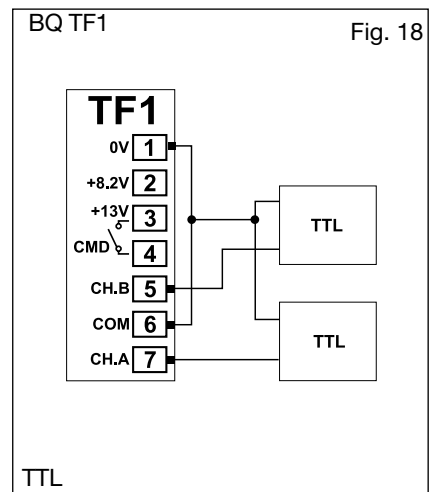
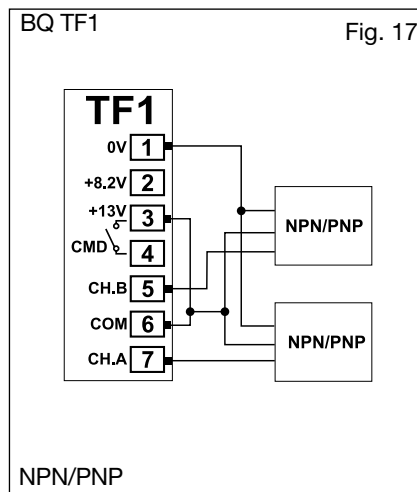
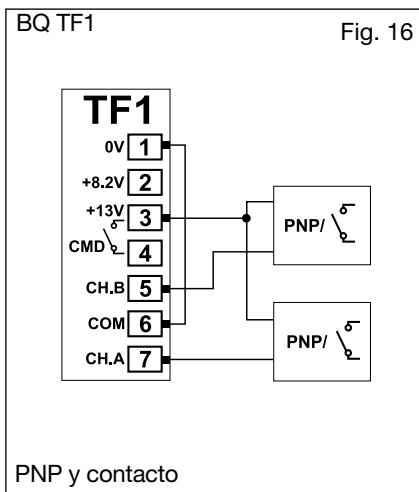
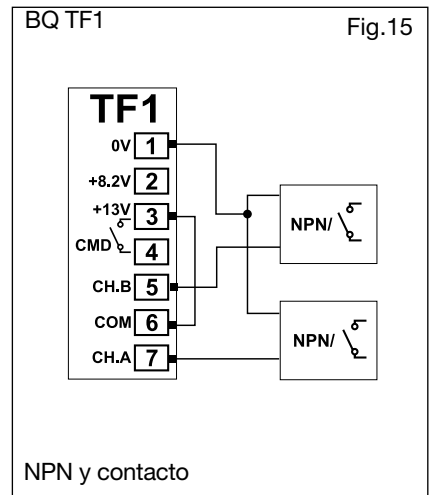
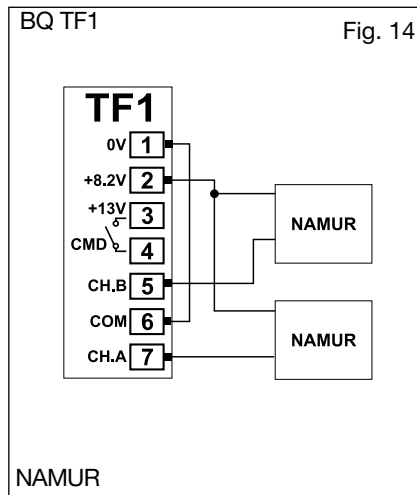
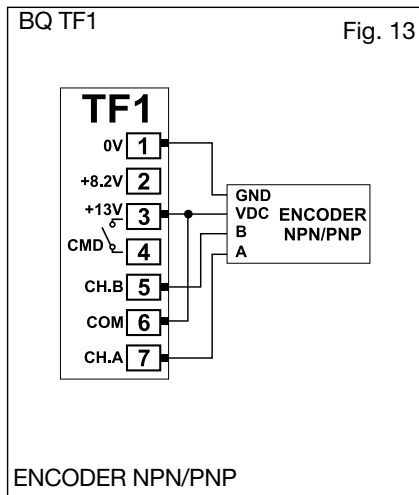


Diagramas de Conexión (cont.)

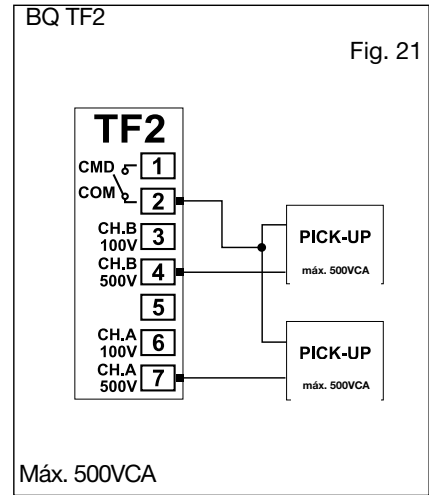
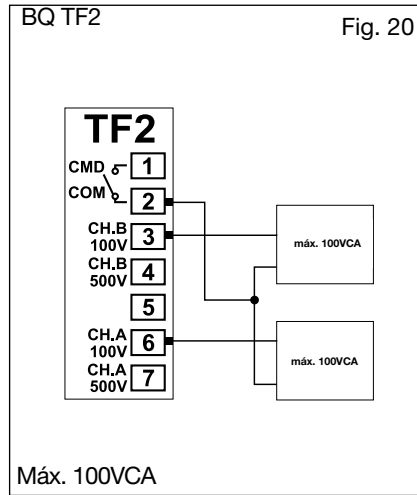
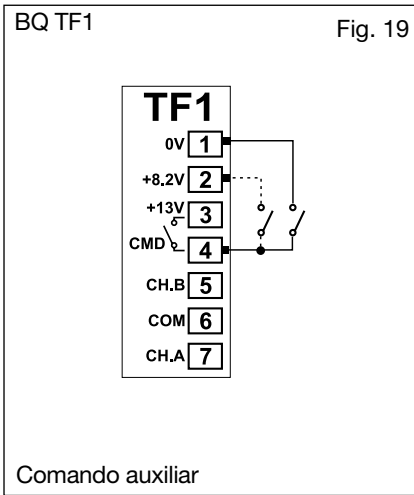
Diagramas de conexión para medidas de temperatura



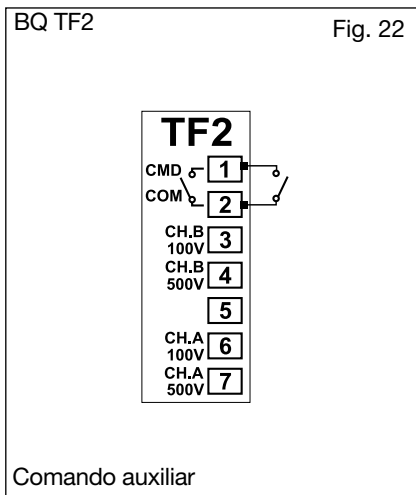
Diagramas de conexión para medidas de frecuencia



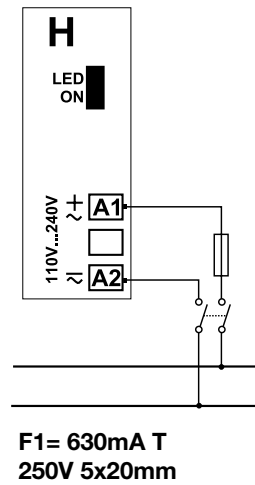
Diagramas de Conexión (cont.)



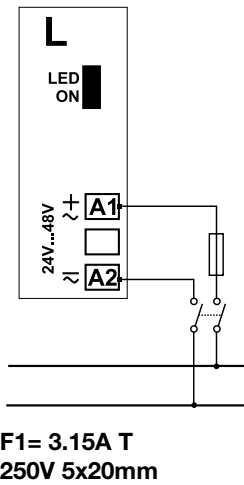
Diagramas de conexión para la alimentación



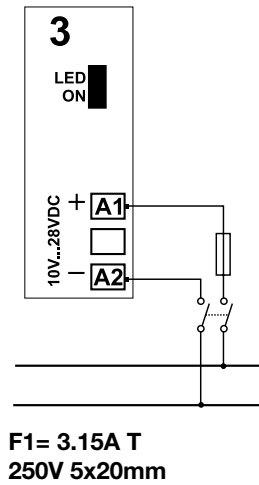
BP H: alimentación



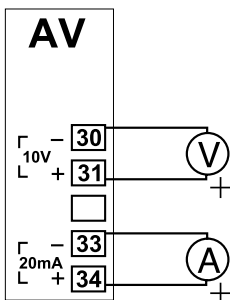
BP L: alimentación



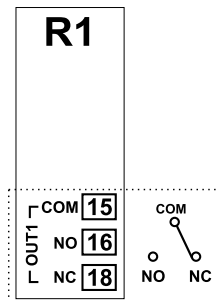
BP 3: alimentación



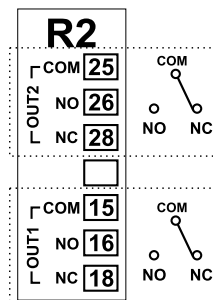
Diagramas de conexión de módulos opcionales



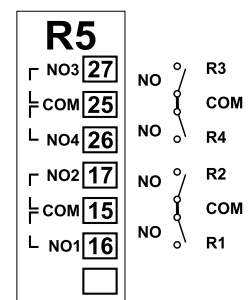
BO AV: salida analógica (10V, 20mA Vcc)



BO R1: 1 salida de relé

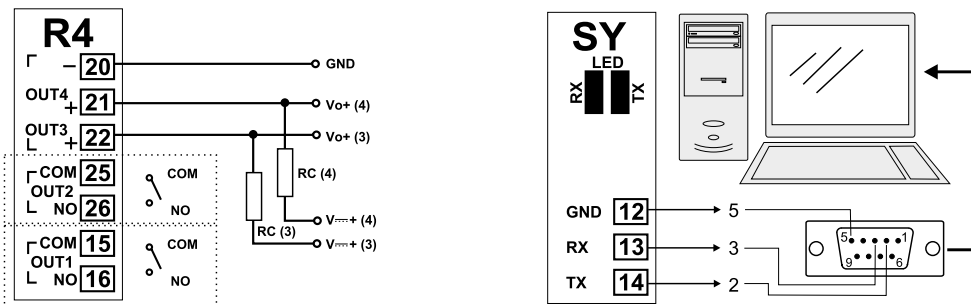


BO R2: 2 salidas de relé



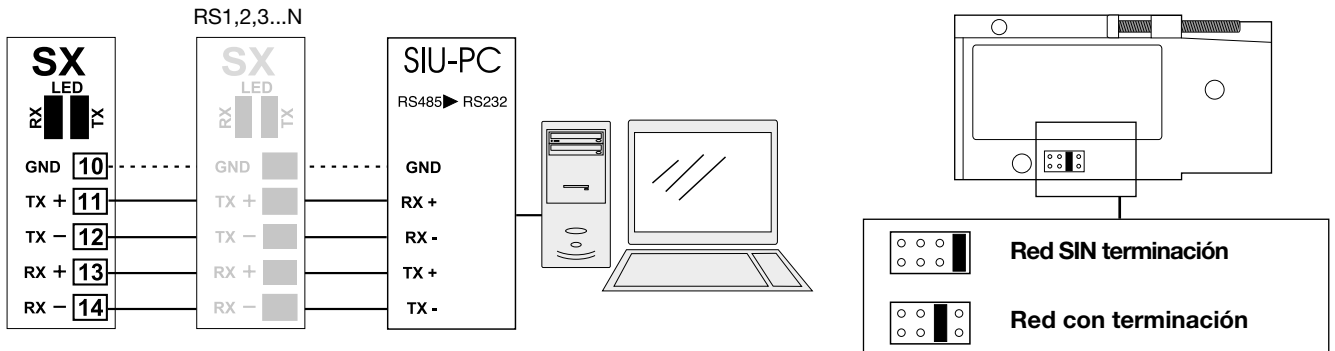
BO R5: 4 salidas de relé

Diagramas de conexión de módulos opcionales (cont.)



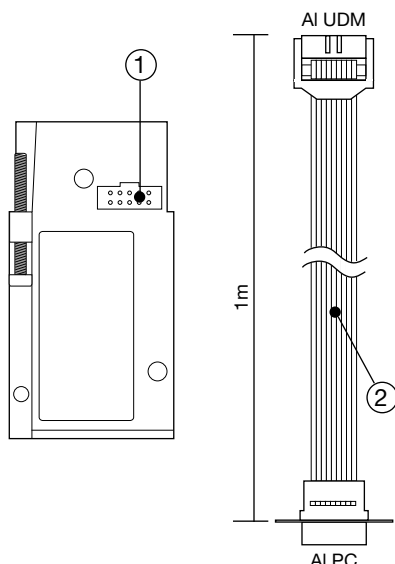
BO SY: conexión directa RS232 al PC con puerto COM.

BO R4: dos salidas de relé + dos salidas de colector abierto: la resistencia de carga (Rc) deberá estar diseñada de forma que la intensidad consumida sea inferior a 100mA; la tensión VCC deberá ser inferior o igual a 30VCC.
 VCC: salida de tensión de alimentación
 Vo+: salida positiva (transistor de colector abierto).
 COMÚN: GND (transistor de colector abierto).



BR SX: Conexión RS485 a 4 hilos: los dispositivos adicionales facilitados con el puerto RS485 (indicados como RS1,2,3...N) se conectan en paralelo. La terminación del puerto serie se conecta sólo al último instrumento de la red. El módulo de comunicación serie va provisto de un puente para la terminación de la red RS485 como se muestra en la imagen de arriba.
Nota: ciertos tipos de cables o instalaciones pueden requerir una terminación externa. Para las conexiones de red, utilizar cable trenzado tipo AWG26.

Programación del UDM40 desde un PC

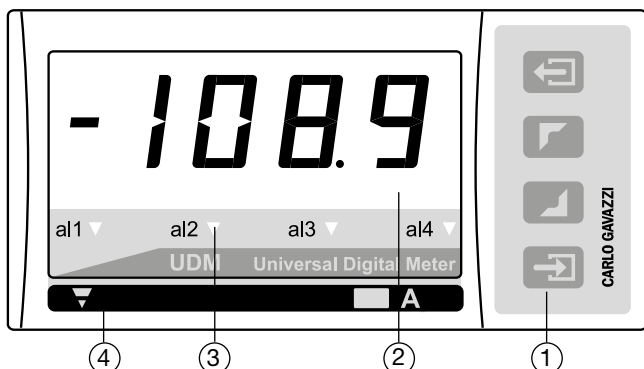


El UDM40 puede programarse desde un PC por medio del programa UdmSoft (opcional). El usuario puede programar todos los parámetros del UDM40 que luego pueden ser cargados e introducidos en el instrumento a través de la red RS485 (BR SX).

Si el instrumento UDM40 viniera sin el módulo serie RS485, todos los parámetros podrían ser cargados y transmitidos al instrumento mediante la conexión serie auxiliar RS232 (1), situada en el lateral del módulo de entrada de medida, utilizando el cable opcional de conexión especial (2) disponible, como se muestra en los dibujos de la izquierda. El instrumento también puede ser programado utilizando el conector (1) mediante las funciones de Windows HyperTerminal de un PC.


Nota: el puerto auxiliar RS232 NO ESTÁ aislado de las entradas de medida.

Descripción del Panel Frontal



1. Teclado

La programación de los parámetros de configuración y la visualización se controlan fácilmente mediante 4 teclas.

: para entrar en el modo de programación y confirmar la clave.



- para programar los valores;
- para seleccionar las funciones;
- para desplazarse por las páginas del display.



: para funciones especiales.

2. Display

Medidas instantáneas:

- 4 dígitos (lectura máx. 9999).

Indicación alfanumérica mediante display LED de:

- Los parámetros de configuración;
- La variable medida.

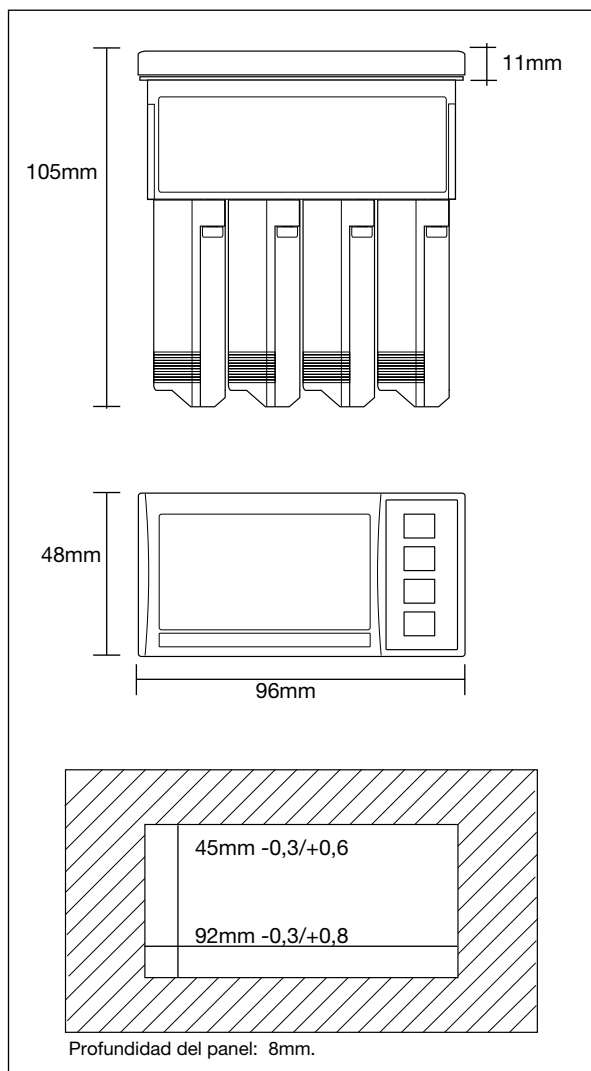
3. LED de estado alarma

Muestra cualquier condición de alarma

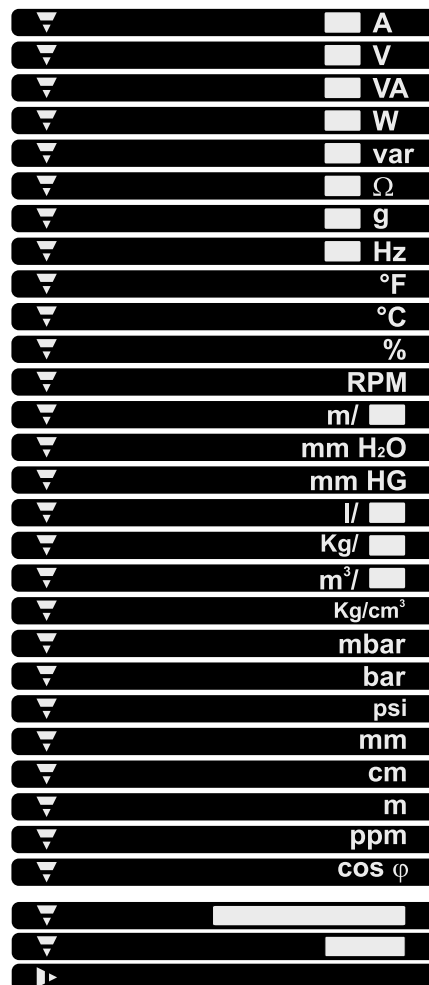
4. Unidad ingenierística

El equipo se suministra con un lote muy completo de etiquetas adhesivas con las principales unidades ingenierísticas.

Dimensiones

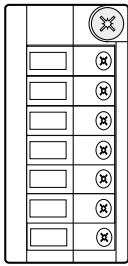


Unidades ingenierísticas



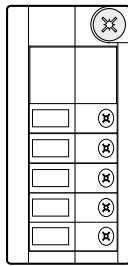
Módulos

Módulos de entrada

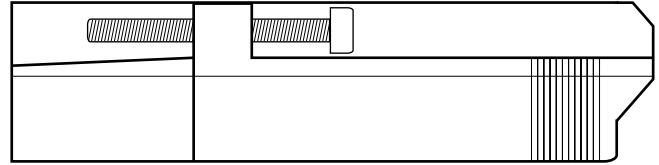


**BQ LSX, BQ LSE,
BQ LSF,
BQ HSX, BQ TRX,
BQ TF1, BQ TF2**
Entradas de medida

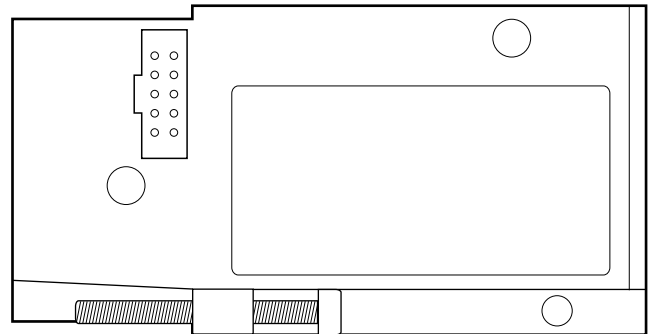
Módulos de salida



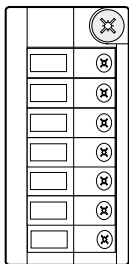
BO AV
Una salida
analógica 10V, 20mA



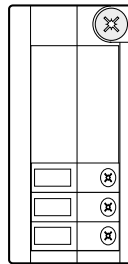
Escala 1:1



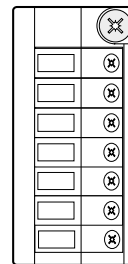
Módulos de salida



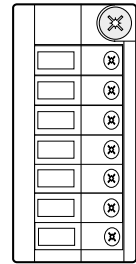
BO R2
Dos salidas de relé



BO R1
Una salida de relé

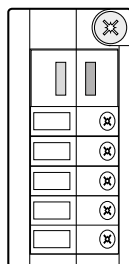


BO R4
Dos salidas de relé + dos
salidas de colector abierto

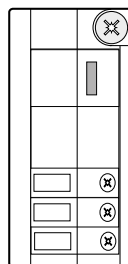


BO R5
Cuatro salidas de relé

Módulos de puerto serie

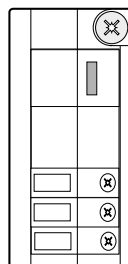


BR SX
Puerto serie RS485

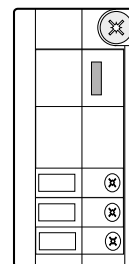


BR SY
Puerto serie RS232

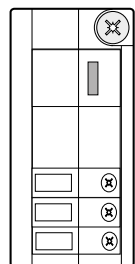
Módulos de alimentación



BP H
Alimentación:
60 a 260V CA/CC



BP L
Alimentación:
18 a 60V CA/CC



BP 3
Alimentación:
10 a 28V CC