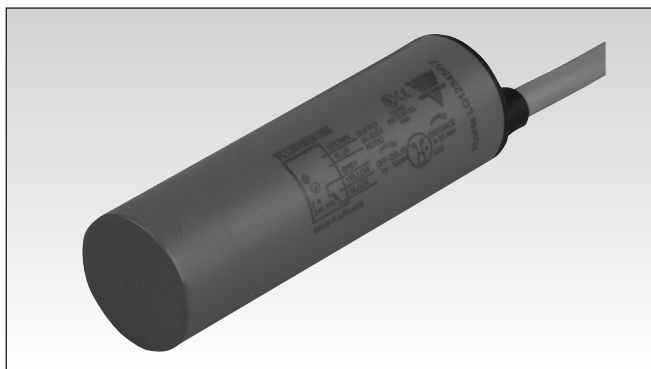


# Kapazitive Näherungsschalter Polyestergehäuse Typen VC11RTM24, VC12RTM24, VC12RNM24

CARLO GAVAZZI



- Füllstandssensor für Feststoffe, Flüssigkeiten und granulierten Stoffe
- Einstellbarer Schaltabstand: 4–12 mm
- Multispannung: 20,4 bis 255 VAC/DC
- SPDT-Relaisausgang (Wechsler)
- Zeitverzögerung nach Aktivierung oder Deaktivierung des Sensors
- Versionen mit Zeitverzögerungen von bis zu 10 Minuten
- VC11/12RTM24: mit einstellbarer Zeitverzögerung
- VC12RNM24: ohne Zeitverzögerung
- Kabelversionen

## Produktbeschreibung

Kapazitiver Näherungsschalter in glattem Polyestergehäuse zur Montage in PG 36 Kabelverschraubung. Einstellbarer Schaltabstand und Zeitverzögerung. Der Relais-Ausgang stellt sicher,

dass die Last direkt angeschlossen werden kann. Typische Anwendungen sind das Erfassen von Weizen, Futtermittel und Flüssigkeiten im Agrarbereich

## Bestellschlüssel

**VC11RTM2410M**

Typ \_\_\_\_\_  
 Zeitverzögerungsoptionen \_\_\_\_\_  
 Spannung \_\_\_\_\_  
 Zeitverzögerung \_\_\_\_\_

## Typenwahl

Betriebsspannung	Bestellnummer Verzögerung nach Aktivierung des Sensors	Bestellnummer Verzögerung nach Deaktivierung des Sensors	Bestellnummer Ohne Zeitverzögerung
24 - 230 V AC/DC	VC11RTM2410M	VC12RTM2410M	VC12RNM24

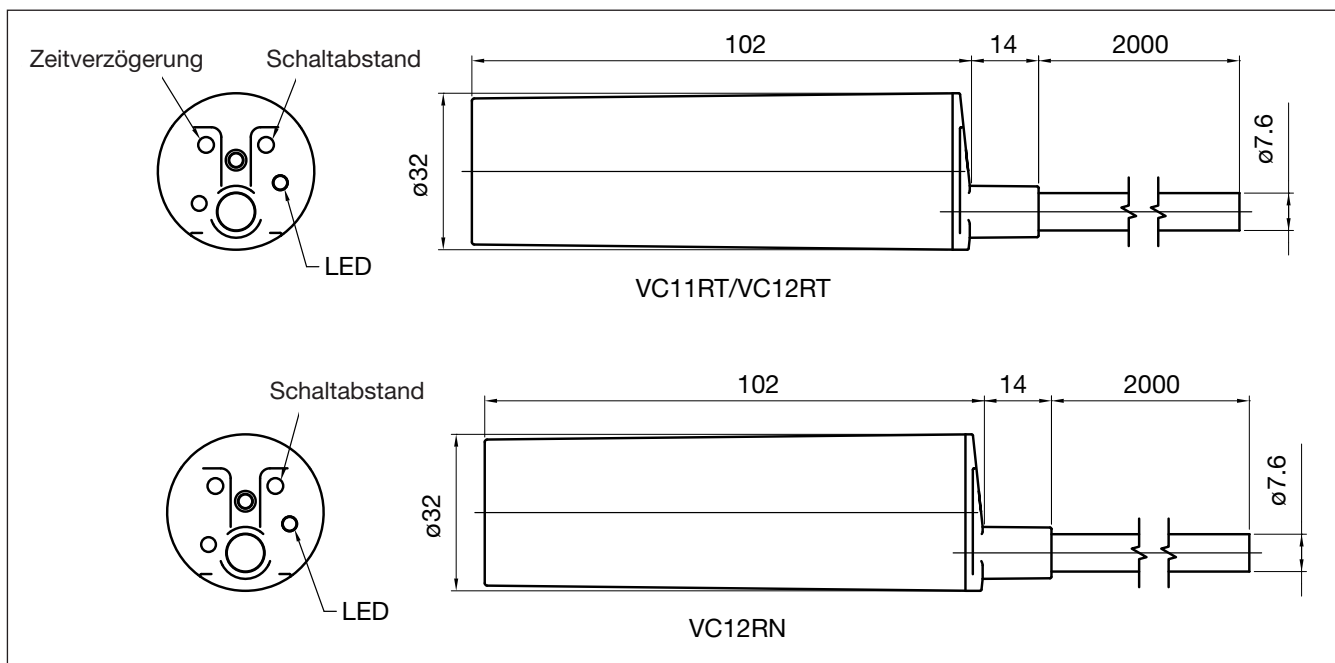
## Technische Daten

<b>Nennreichweite (S<sub>n</sub>)</b>	Bis zu 12 mm, Referenzobjekt: ST37, 30 x 30 mm, 1 mm dick, geerdet	<b>Schaltfrequenz (f)</b>	≤ 1 Hz
<b>Schaltabstand</b>	4–12 mm, einstellbar Werkseinstellung 7 mm	<b>Reaktionszeit</b> AUS-AN (t <sub>ON</sub> ) AN-AUS (t <sub>OFF</sub> )	≤ 500 ms ≤ 500 ms
<b>Einstellung Schaltabstand</b>	Mehrgangpotenziometer mit 15 Umdrehungen	<b>Einschaltverzögerung (t<sub>v</sub>)</b>	≤ 200 ms
<b>Temperaturdrift</b>	0,8 × Sr ≤ Su ≤ 1,2 × Sr	<b>Ausgangsfunktion</b>	SPDT-Relais (Wechsler)
<b>Hysterese (H)</b>	3 bis 20 %	<b>Ausgangsschaltfunktion</b>	NO und NC (Schließer und Öffner)
<b>Nennbetriebsspannung (U<sub>B</sub>)</b>	20,4 bis 255 VAC/DC (inklusive Restwelligkeit)	<b>Anzeige</b> Ausgang EIN Zeitverzögerung	rote LED LED blinkt je nach Zeitverzögerung
<b>Nennbetriebsfrequenz</b>	47 bis 63 Hz	<b>Zeitverzögerung am Ausgang</b> Einstellung der Verzögerungs- zeit nach Aktivierung des Sensors VC11RTM2410M	Werkseinstellung 0 Sek. 1 Sek.–10 Min.
<b>Nennbetriebsleistung</b>	0,5 bis 2,5 VA	Einstellung der Verzögerungs- zeit nach Deaktivierung des Sensors VC12RTM2410M	1 Sek.–10 Min.
<b>Ausgang</b> 2A	SPDT-Relais (Wechsler) bei 240 VAC	Ohne Zeitfunktion VC12RNM24	keine Verzögerung
AC12	2 A	<b>Einstellung der Zeitverzögerung</b>	Mehrgangpotenziometer mit 15 Umdrehungen
AC140	2 A	<b>Umgebung</b>	
DC12	2 A	Installationskategorie	III (IEC 60664/60664A; 60947-1)
DC13	2 A	Verschmutzungsgrad	3 (IEC 60664/60664A; 60947-1)
Typische mechanische Lebensdauer	15 × 10 <sup>6</sup> Schaltvorgänge		
Elektrische Lebensdauer	1 × 10 <sup>5</sup> Schaltvorgänge bei 2 A/240 VAC		
<b>Mindestlaststrom (I<sub>m</sub>)</b>	10 mA bei 12 VDC (d. h., minimaler Relaisstrom)		
<b>Schutz</b>	Verpolung und Über- spannung		

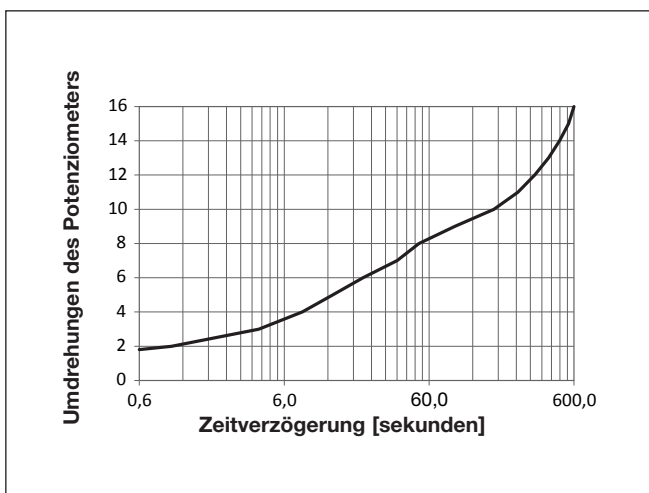
## Technische Daten (forts.)

<b>Schutzart</b> Umgebungstemperatur Betriebstemperatur Lagertemperatur	IP68 bei 1 m und 4 h (IEC 60529; 60947-1) NEMA (1, 2, 5) -20 bis +70 °C -40 bis +85 °C	<b>Nennisolationsspannung</b> <b>Gehäusematerial</b> Hauptteil Rückseite Potenziometer	≥ 250 VAC (rms) PBT Valox Polyester Arnitel LCP Vectra
<b>Vibration</b> <b>Stoßfestigkeit</b>	10 bis 150 Hz, 1,0 mm/15 g (IEC 60068-2-6) 30 g/11 ms, 3 pos., 3 neg. pro Achse (IEC 60068-2-6, 60068-2-32)	<b>Anschluss</b> Kabel <b>Gewicht</b> <b>Zulassungen</b> <b>CE-Zeichen</b>	PVC, grau, 2 m 5 × 0,75 mm <sup>2</sup> , Ø = 7,6 mm ≤ 320 g cULus (UL508+CSA) Ja

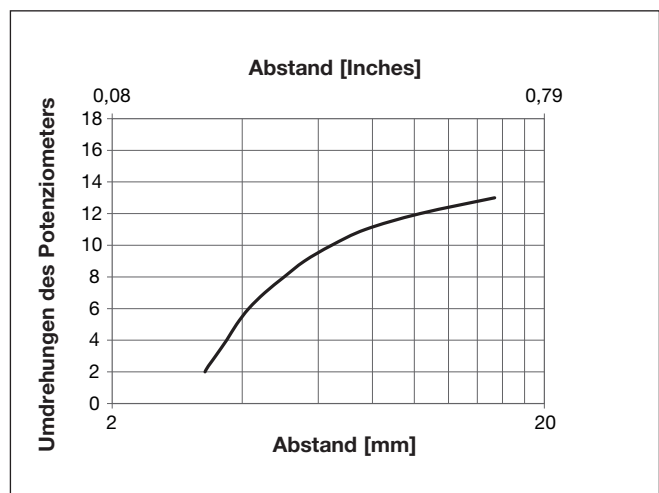
## Abmessungen



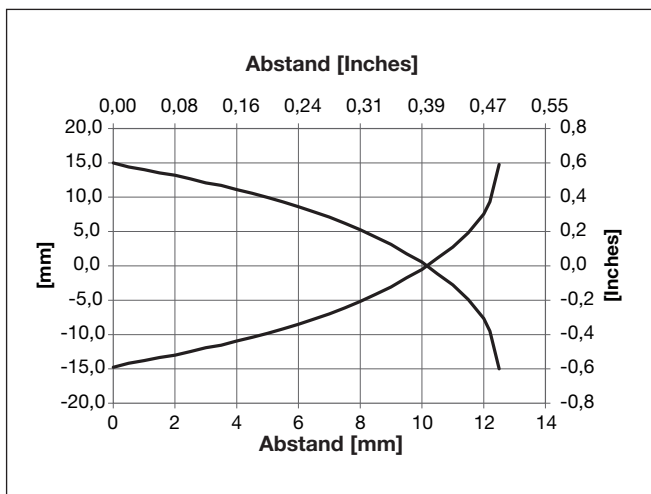
### Verzögerungszeit in Abhängigkeit der Potenziometereinstellung



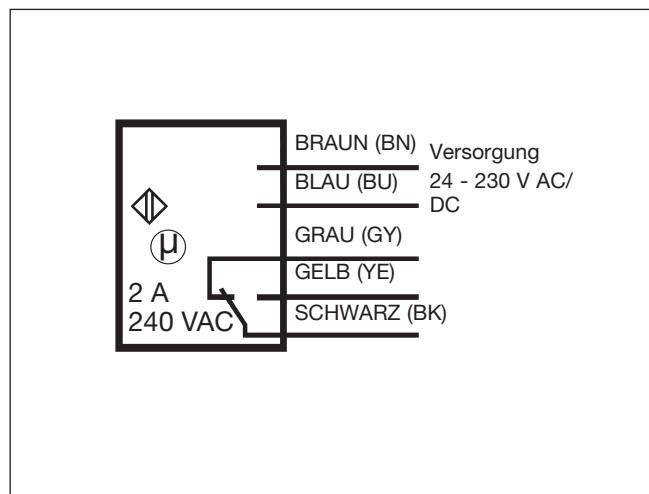
### Schaltabstand in Abhängigkeit der Potenziometereinstellung



## Erkennungsdiagramm



## Schaltbild



## Betriebsarten

**VC12RNM24**  
 (Siehe Betriebsdiagramme). Die Spannungsversorgung wird an das braune und blaue Kabel (BN,BU) angeschlossen. Das Relais wird erregt (Verbindung zwischen schwarzem und gelbem Kabel ,BK-YE) und bleibt solange erregt bis der Sensor aktiviert wird (Ziel erfasst). Nach

Aktivierung des Sensors fällt das Relais ab (Verbindung zwischen schwarzem und grauem Kabel, BK-GY)

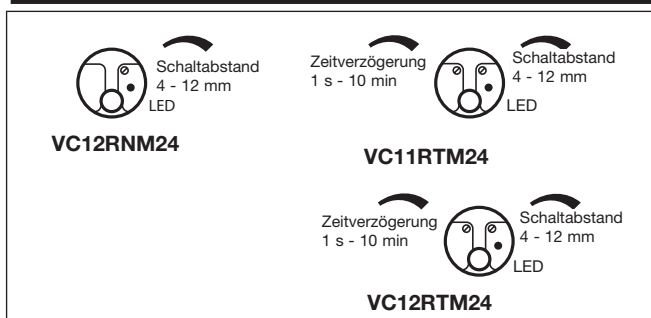
**VC11RTM24**  
 (Siehe Betriebsdiagramme). Die Spannungsversorgung wird an das braune und blaue Kabel angeschlossen (BN,BU). Ist der Sensor nicht aktiviert (Ziel nicht erfasst) wird das Relais erregt (Verbindung zwischen schwarzem und gelbem Kabel, BK-YE) und die LED leuchtet. Nach Aktivierung

des Sensors (Ziel erfasst) beginnt der Zeitablauf und die LED blinkt. Nach Ablauf der eingestellten Zeit (0-10 Min.) fällt das Relais ab (Verbindung zwischen schwarzem und grauem Kabel, BK-GY) und die LED geht aus. Solange der Sensor aktiviert ist (Ziel erfasst), bleibt das Relais im nicht erregtem Zustand.

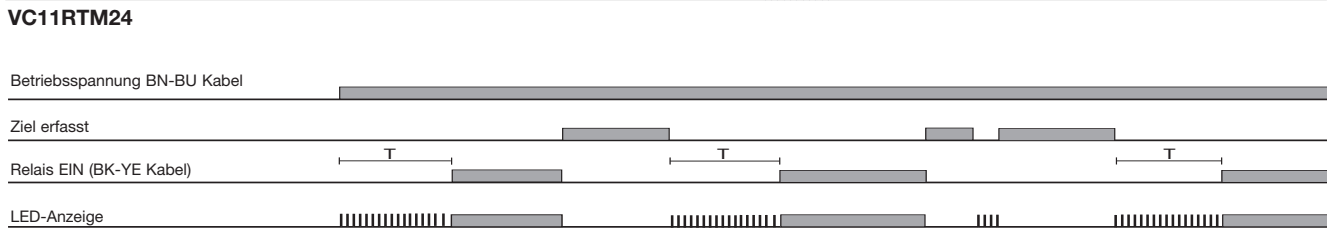
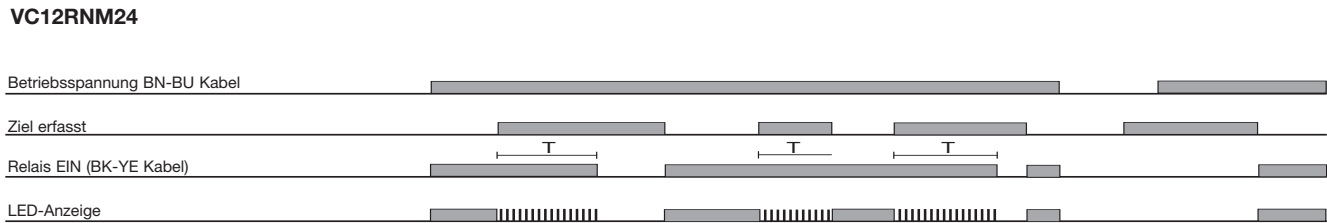
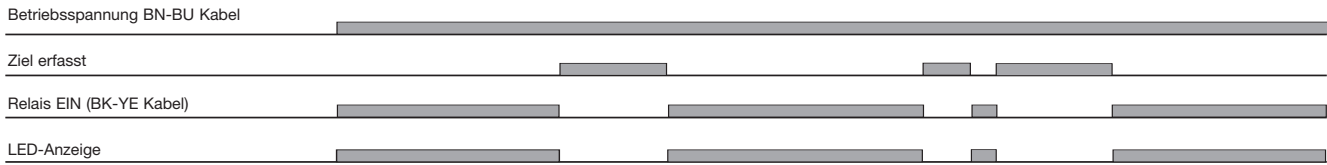
**VC12RTM24**  
 (Siehe Betriebsdiagramme). Die Spannungsversorgung wird an das braune und blaue Kabel angeschlossen ( BN,BU ) und der Zeitablauf beginnt. Nach Ablauf der eingestellten Zeit (0-10 Min.) wird das Relais erregt (Verbindung zwischen schwarzem und gelbem Kabel, BK-YE) und bleibt

solange erregt bis der Sensor aktiviert wird (Ziel erfasst). Nach Aktivierung des Sensors fällt das Relais ab (Verbindung zwischen schwarzem und grauem Kabel, BK-GY). Nach Deaktivierung des Sensors (Ziel nicht erfasst) beginnt ein neuer Zeitablauf.

## Einstellung

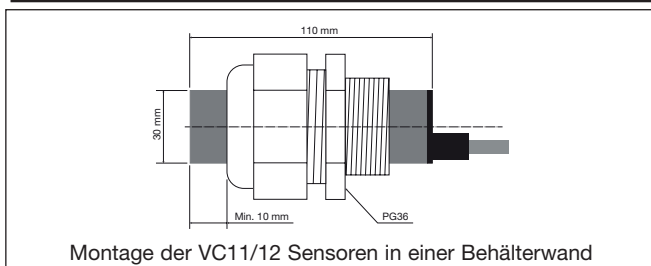


## Betriebsdiagramme



VC12RTM24

## Installationhinweis



## Lieferumfang

- Kapazitiver Sensor: VC11/12
- Installationsanleitung
- Schraubendreher
- **Verpackung:** Plastikbeutel