

Ultraschall Reflexionstaster, Analog- und digitalausgang Typen UA18CAD.....TI

CARLO GAVAZZI



- Zylindrisches M18-PBT-Gehäuse
- Reichweite: 50–2.200 mm
- Betriebsspannung: 15 bis 30 VDC
- Ausgänge: 0–10 VDC oder 4–20 mA und ein Schaltausgang, NPN oder PNP, Schließer (NO) oder Öffner (NC).
- Lineare Genauigkeit 1 %
- Wiederholgenauigkeit 0,5 %
- Öffnungswinkel der Schallkeule: $\pm 7^\circ$ oder $\pm 8^\circ$
- Schutz gegen Verpolung, Kurzschluss und Transienten
- Schutzart IP 67
- 2 m Anschlusskabel oder M12-Stecker

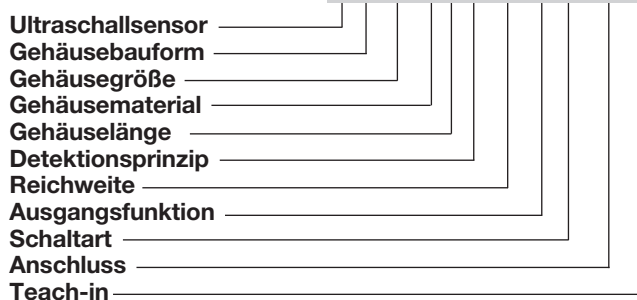
Produktbeschreibung

Bei dieser Produktfamilie handelt es sich um Ultraschall Reflexionstaster, welche in den Messbereichen 50-400 mm, 100-900 mm und 200-2200 mm verfügbar sind. Die Sensoren haben einen 0-10 Volt oder 4-20 mA Analogausgang mit einer Auflösung von weniger als 1 mm und einen PNP oder NPN Transistorausgang, mit

dem sich Fensterbetrieb realisieren lässt. Ein Mikroprozessor ermöglicht digitale Filterfunktionen, zudem haben die Sensoren eine hohe elektromagnetische Verträglichkeit. Die Sensoren sind die perfekte Wahl für Abstandsmessung, Füllstandsmessung, Durchmesser-erfassung und Bandzug-regelung

Bestellschlüssel

UA18CAD04NGM1TI



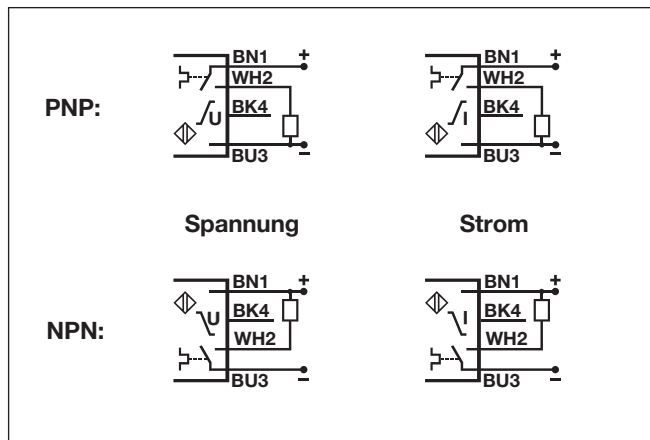
Typauswahl

Gehäuse-durchmesser	Anschluss	Nennreichweite (S _n)	Analog-ausgang	Digitalausgang NPN/PNP	Bestellnr.
M18	Stecker M12	50-400 mm	4-20 mA	NPN	UA 18 CAD 04 NG M1 TI
M18	Kabel	50-400 mm	4-20 mA	NPN	UA 18 CAD 04 NG TI
M18	Stecker M12	50-400 mm	0-10 V	NPN	UA 18 CAD 04 NK M1 TI
M18	Kabel	50-400 mm	0-10 V	NPN	UA 18 CAD 04 NK TI
M18	Stecker M12	50-400 mm	4-20 mA	PNP	UA 18 CAD 04 PG M1 TI
M18	Kabel	50-400 mm	4-20 mA	PNP	UA 18 CAD 04 PG TI
M18	Stecker M12	50-400 mm	0-10 V	PNP	UA 18 CAD 04 PK M1 TI
M18	Kabel	50-400 mm	0-10 V	PNP	UA 18 CAD 04 PK TI
M18	Stecker M12	100-900 mm	4-20 mA	NPN	UA 18 CAD 09 NG M1 TI
M18	Kabel	100-900 mm	4-20 mA	NPN	UA 18 CAD 09 NG TI
M18	Stecker M12	100-900 mm	0-10 V	NPN	UA 18 CAD 09 NK M1 TI
M18	Kabel	100-900 mm	0-10 V	NPN	UA 18 CAD 09 NK TI
M18	Stecker M12	100-900 mm	4-20 mA	PNP	UA 18 CAD 09 PG M1 TI
M18	Kabel	100-900 mm	4-20 mA	PNP	UA 18 CAD 09 PG TI
M18	Stecker M12	100-900 mm	0-10 V	PNP	UA 18 CAD 09 PK M1 TI
M18	Kabel	100-900 mm	0-10 V	PNP	UA 18 CAD 09 PK TI
M18	Stecker M12	200-2200 mm	4-20 mA	NPN	UA 18 CAD 22 NG M1 TI
M18	Kabel	200-2200 mm	4-20 mA	NPN	UA 18 CAD 22 NG TI
M18	Stecker M12	200-2200 mm	0-10 V	NPN	UA 18 CAD 22 NK M1 TI
M18	Kabel	200-2200 mm	0-10 V	NPN	UA 18 CAD 22 NK TI
M18	Stecker M12	200-2200 mm	4-20 mA	PNP	UA 18 CAD 22 PG M1 TI
M18	Kabel	200-2200 mm	4-20 mA	PNP	UA 18 CAD 22 PG TI
M18	Stecker M12	200-2200 mm	0-10 V	PNP	UA 18 CAD 22 PK M1 TI
M18	Kabel	200-2200 mm	0-10 V	PNP	UA 18 CAD 22 PK TI

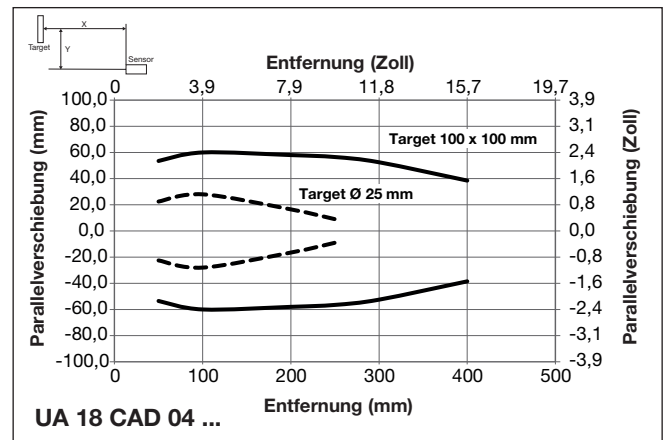
Technische Daten

Nennreichweite (S_n)	Referenzziel: 1 mm Walzmetalloberfläche. CAD04: 100 x 100 mm CAD09 and CAD22: 200 x 200 mm UA18CAD04 50 - 400 mm UA18CAD09 100 - 900 mm UA18CAD22 200 - 2200 mm	Ansprechzeit AUS-EIN digitaler Ausgang (t_{ON})	
		UA18CAD04...	≤ 50 mS
		UA18CAD09...	≤ 125 mS
		UA18CAD22...	≤ 500 mS
Blindbereich		Ansprechzeit EIN-AUS digitaler Ausgang (t_{OFF})	
UA18CAD04...	≤ 50 mm	UA18CAD04...	≤ 50 mS
UA18CAD09...	≤ 100 mm	UA18CAD09...	≤ 125 mS
UA18CAD22...	≤ 200 mm	UA18CAD22...	≤ 500 mS
Wiederholgenauigkeit	0,5%	Ansprechzeit analog Ausgang	≤ 500 mS
Lineare Genauigkeit	1%	Einschaltverzögerung	≤ 500 mS
Öffnungswinkel der Schallkeule		Ausgangsfunktion, offener Kollektorausgang	
UA18CAD04...	±8°	Nach Sensortyp	NPN oder PNP
UA18CAD09...	±7°	Ausgangsfunktionen	Ein Transistorausgang mit offenem Kollektor NO oder NC für Fensterbetrieb und ein Analogausgang mit positiver oder negativer Flanke
UA18CAD22...	±7°	Anzeige Ausgang EIN	Gelbe LED
Einstellungen der Schalterpunkte		Umgebung	
Mit Teach-in Taste	P1 (maximale Entfernung) P2 (minimale Entfernung)	Überspannungskategorie	III (IEC 60664/60664A; 60947-1)
Auflösung	1 mm	Verschmutzungsgrad	3 (IEC 60664/60664A; 60947-1)
Temperaturdrift	0,1 %/°C bei -20 bis +60 °C	Schutzart	IP67 (IEC 60529; 60947-1)
Temperaturkompensation	Ja	Umgebungstemperatur	
Hysterese (H)	Min. 1%	Betrieb	-20 bis +60 °C
Nennbetriebsspannung (U_B)	15 bis 30 VDC (inklusive Restwelligkeit)	Lagerung	-35 bis +70 °C
Restwelligkeit (U_{ripp})	≤ 5%	Vibration	10 bis 55 Hz, 1,0 mm/6 g (IEC/EN 60068-2-6)
Leerlaufstrom (I_o)		Stoßfestigkeit	30 g / 11 ms, 3 Richtungen (IEC/EN 60068-2-27)
UA18CAD04...	45 mA bei U _B max	Nennisolationsspannung	< 500 VAC (rms)
UA18CAD09...	45 mA bei U _B max	Gehäusematerial	
UA18CAD22...	50 mA bei U _B max	Material Hauptteil	PBT
Kontinuierlicher Ausgangsstrom (I_e)		Material Front	Epoxid-Glasgewebe
Max. Lastkapazität 100 nF	500 mA	Material Rückseite, Stecker	Grilamid
UL508-Spezifikation	100 mA	Material Rückseite, Kabel	Grilamid
Kurzzeitiger Ausgangsstrom (I)		Material Teach-in Taste	POM
Max. Lastkapazität 100 nF	500 mA	Dichtung um der Teach-in Taste	TPE
UL508-Spezifikation	100 mA	Material frontseitige Dichtung	
Mindestlaststrom (I_m)	0,5 mA	UA18CAD04...	TPE
Sperrstrom (I_s)	10 μA	UA18CAD09...	TPE
Spannungsabfall (U_g)	≤ 2,2 VDC bei I _e max.	UA18CAD22...	PBT
Schutz	Kurzschluss, Verpolung und Transienten	Anschluss	
Analogausgang		Kabel	PVC, grau, 2 m, 4 x 0,32 mm ² , Ø = 4,7 mm
NG.- und PG.-Typen	4 bis 20 mA	Stecker	M12, 4-pin (CON. 14-Serie)
NK.- und PK.-Typen	0 bis 10 VDC	Anzugsdrehmoment	≤ 1 Nm
Ohmsche Last		Gewicht	
4 bis 20 mA	≤ 500 Ω	Kabelversion	98 g
0 bis 10 V DC	≥ 3 kΩ	Steckerversion	35 g
Wandlerfrequenz		CE-Zeichen	Ja
UA18CAD04...	400 kHz	Zulassungen	cULus (UL508)
UA18CAD09...	300 kHz		
UA18CAD22...	200 kHz		
Schaltfrequenz Transistorausgang (f)			
UA18CAD04...	≤ 10 Hz		
UA18CAD09...	≤ 4 Hz		
UA18CAD22...	≤ 1 Hz		

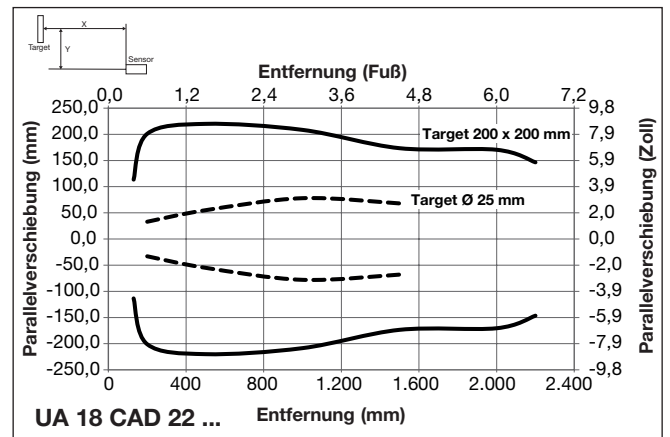
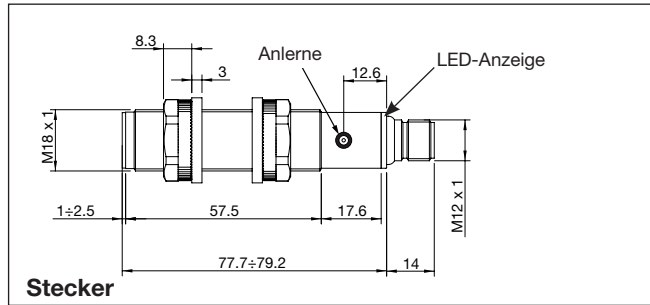
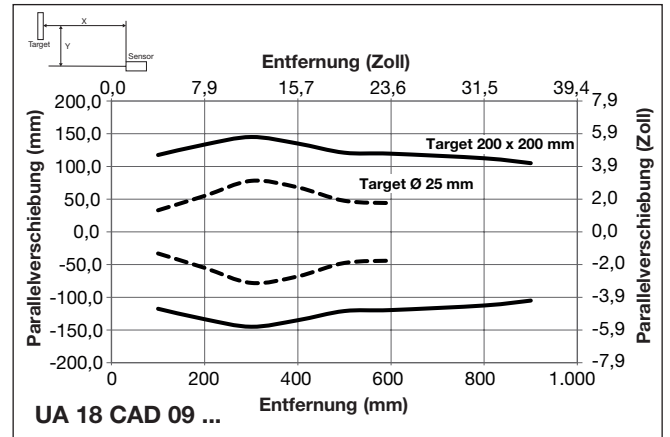
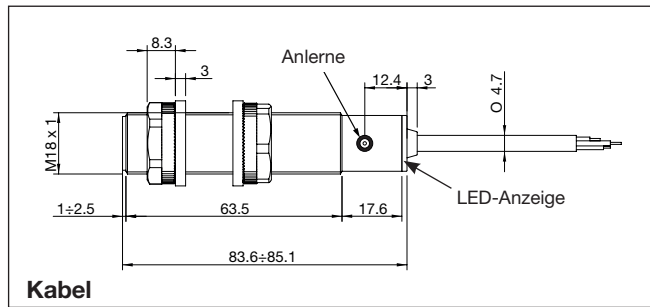
Schaltbilder



Erfassungsbereich



Abmessungen

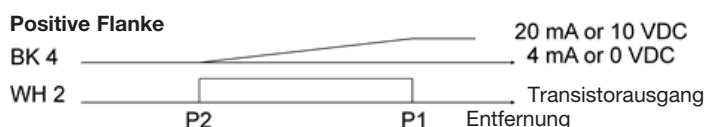


Programmierung der Einstellungen

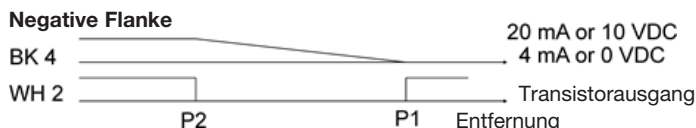
Generelle Einstellung der Schaltpunkte P1 (größte Entfernung) und P2 (kürzeste Entfernung), unabhängig vom Sensortyp und der Sensorfunktion.

- 1) Montieren Sie den Sensor.
 - 2) Platzieren Sie das Objekt (Target) an den am weitesten entfernten Schaltpunkt P1 und drücken Sie dann kurz die Teach-in Taste. Die LED erlischt und leuchtet und beginnt zu blinken. Nun ist der Schaltpunkt P1 gespeichert und das Objekt kann verschoben werden.
 - 3) Platzieren Sie das Objekt (Target) an den am kürzesten entfernten Schaltpunkt P2 und drücken Sie dann kurz die Teach-in Taste. Die LED erlischt und blinkt danach 5 mal. Nun ist der Schaltpunkt P2 gespeichert und das Objekt kann verschoben werden
- I) Schaltpunkt P1 kann auf die maximale Reichweite eingestellt werden, indem die Teach-in Taste für mindestens eine Sekunde gedrückt wird, während sich kein Objekt (Target) vor dem Sensor befindet. Dieser Wert ist noch etwas größer als der Wert, welcher in der Spezifikation der Nennreichweite angegeben wird. Wenn Sie den Analogausgang nutzen ist diese Einstellung nicht erlaubt.
- II) Schaltpunkt P2 kann auf die minimale Reichweite eingestellt werden, indem die Teach-in Taste für mindestens eine Sekunde gedrückt wird, während sich ein Objekt (Target) im Blindbereich befindet oder beim Einlernen von Schaltpunkt P2 die Sensorfront mit der Hand abgedeckt wird.

- 1) In der Werkseinstellung ist der Transistorausgang als „Schließer (NO)“ und der Analogausgang als „Positive Flanke“ konfiguriert.

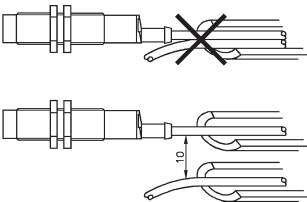
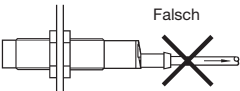
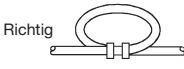
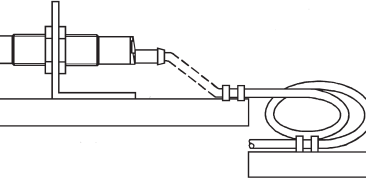


- 2) Um von „positive Flanke“ auf „negative Flanke“ und von „Schließer (NO)“ auf „Öffner (NC)“ umzustellen halten Sie die Teach-in Taste 8 Sekunden lang gedrückt (UA18CAD22: 12 Sekunden) bis die gelbe LED schnell blinkt. Danach lassen Sie die Teach-in Taste los. Die LED blinkt danach 5 mal um den Wechsel der Einstellung zu bestätigen.



- 3) Um wieder auf „positive Flanke“ und „Schließer (NO)“ zurückzukehren wiederholen Sie Schritt 2)

Installationshinweise

<p>Um Störungen durch induktive Spannungs-/Stromspitzen zu vermeiden, Kabel der Näherungsschalter getrennt von anderen stromführenden Kabeln halten.</p> 	<p>Schutz vor Überdehnung des Kabels</p>  <p>Nicht am Kabel ziehen</p>	<p>Schutz der Sensorfläche des Schalters</p>  <p>Näherungsschalter nicht als mechanischen Anschlag verwenden</p>	<p>Mobiler Näherungsschalter.</p>  <p>Wiederholtes Biegen des Kabels vermeiden</p>
--	---	---	---

Lieferumfang

- Ultraschallsensor: UA18CAD....
- Bedienungsanleitung
- Montagezubehör: 2 Stck. M18-Muttern
- 2 Stck. Gummidichtungsringe
- **Verpackung:** Pappkarton 35 × 107 × 173 mm