

Smart Dupline® Aurora-Serie - Lichtschalter mit PIR-Sensor und Luxmeter Typ SHE5XLS4P90L

CARLO GAVAZZI



- Lichtschalter mit passiver Infrarot-Anwesenheits-/bewegungsmelder und luxmeter
- Entwickelt für den Einsatz in Anschlussdosen und Fassungen von Elko, Gira und Jung
- Geeignet für Anwendungen im Innenbereich
- PIR reichweite: max. 10 m
- Stromversorgung über Bus, keine externe Stromversorgung erforderlich
- Programmierbare weiße und blaue LED für Anwesenheits- und Bewegungserkennung
- Lieferung mit 2 weißen und 1 schwarzen Tasterabdeckung
- 4 individuell programmierbare Taster

Produktbeschreibung

Der SHE5XLS4P90L ist ein Lichtschalter mit 90°-PIR-Sensor* zur Erkennung von Anwesenheit und/oder Bewegung, der zur Installation in Innenräumen vorgesehen ist. Er ist Bestandteil des smart-house-Konzepts und kann zur automatischen, anwesenheitsabhän-

gigen Steuerung von Licht, Rollläden, Klimaanlage, Einbruchsalarmen und allen anderen Funktionen eingesetzt werden, die vom smart-house-Controller unterstützt werden. Der Sensor kann vollständig über das SH-Tool programmiert werden.

Bestellschlüssel **SH E5 X LS4 P 90 L**

smart-house	_____
Gehäuse 55 x 55 mm	_____
Standard	_____
Lichtschalter	_____
PIR-Sensor	_____
Erfassungswinkel	_____
Luxmeter	_____

Typauswahl

Gehäuse	Farbe	LEDs	Versorgung durch Bus
55 x 55 mm	weiß/schwarz*	1 x weiß/5 x blau	SHE5XLS4P90L

* Lieferung mit weißer und schwarzer Tasterabdeckung

Technische Daten des Eingangs

Infrarot-Eingänge	
Linse	Zwei Erfassungszonen
Winkel	90°
Reichweite	≤ 10 m
Luxmeter	
Charakteristische Abweichung	-3% zu + 3%
Ansprechzeit	Sie hängt von der Anzahl von Variablen im System
Sensorstrecke	0 zu 20 kLux
Accuracy over temperature	0° zu 40°C ± 10% -30° zu 0°C ± 15% +40° zu 60°C ± 20
Tastenfeld	4 Taster

Technische Daten des Dupline®-Busses

Spannung	8,2 V
Maximale Dupline®-Spannung	10 V
Minimale Dupline®-Spannung	5,5 V
Maximaler Dupline®-Strom	5 mA

Technische Daten des Ausgangs

Ausgang	
LED	5 x blau/1 x weiß

Supply Specifications

Stromversorgung	Versorgung mit dem Bus
------------------------	------------------------

Allgemeine Technische Daten

Adresszuweisung	Automatisch: Der Controller erkennt das Modul anhand der SIN (Specific Identification Number, eindeutige Identifikationsnummer), die im SH-Tool eingegeben werden muss.	Gewicht	50 g
Umgebung Schutzart Verschmutzungsgrad Betriebstemperatur Lagertemperatur Luftfeuchtigkeit (nicht kondensierend)	IP 20 3 (IEC 60664) 0° bis +50°C -20° bis +70°C 20 bis 80% RH	CE-Zeichen	Ja
Anschluss Schraubklemme D+ D-	0,2 bis 1,5 mm ² Signal Masse	EMV Störfestigkeit - Elektrostatische Entladung - Abgestrahlte elektromagnetische HF-Felder - Störfestigkeit gegen Spannungsstöße - Überspannung - Leitungsgeführte elektromagnetische HF-Felder - Netzfrequente magnetische Felder - Spannungseinbrüche, schwankungen und unterbrechungen Störaussendung - Leitungsgebundene und abgestrahlte Störaussendungen - Leitungsgebundene Störaussendungen - Abgestrahlte Störaussendungen	EN 61000-6-2 EN 61000-4-2 EN 61000-4-3 EN 61000-4-4 EN 61000-4-5 EN 61000-4-6 EN 61000-4-8 EN 61000-4-11 EN 61000-6-3 CISPR 22 (EN55022), Kl. B CISPR 16-2-1 (EN55016-2-1) CISPR 16-2-3 (EN55016-2-3)
Gehäuse Abmessungen des Rückenteils Abmessungen des Rückenteils mit Front Material des Rückenteils Tasterabdeckungen Zubehör	55 x 55 x 24 mm 55 x 55 x 35,3 mm Kunststoff, transparent Kunststoff, reinweiß (RAL 9010) Kunststoff, verkehrsweiß (RAL 9016) Kunststoff, schwarz Biticino fassung		

Betriebsmodus

Dieser PIR-Sensor reagiert auf Veränderungen der einfallenden Infrarot-Wärmestrahlung. Das vom Sensor erfasste Wärmebild ändert sich, sobald ein Objekt oder eine Person in das Sichtfeld des Sensors eintritt.

Der Sensor ist mit einer segmentierten Linse ausgestattet, die das Sichtfeld in aktive und passive Zonen einteilt. Passive Zonen sind dabei Zonen, die für den Sensor nicht sichtbar sind (siehe Abb. "Horizontale und vertikale empfindliche Zone"). Wenn eine Wärmequelle diese Zonen durchquert, erkennt der Sensor die veränderte Infrarotstrahlung als Anwesenheit oder als Bewegung.

Empfindlichkeit und Geschwindigkeit der Anwesenheits- und Bewegungserkennung lassen sich mithilfe von vier Parametern festlegen. Dies erfolgt mit dem

SH-Tool, falls der Sensor von einem Mastermodul SH2WEB24 gesteuert wird. Die vier Parameter sind: Erkennungsmodus für das Durchqueren von aktiven Zonen, Empfindlichkeit, Anzahl der Impulse und Zeitraum, innerhalb dessen die Impulse erkannt werden müssen. Diese vier Parameter müssen sowohl für die Anwesenheitserkennung als auch für die Bewegungserkennung festgelegt werden. Die Bewegungserkennung löst die Einbruchsalarmfunktion aus oder schaltet das Licht ein. Die Anwesenheitserkennung bewirkt einen Neustart des Energiespar-Timers, bei dessen Ablauf das Licht ausgeschaltet wird.

1) Erkennungsmodus

A: Damit ein Impulssignal ausgegeben wird, muss eine Grenze zwischen aktiver und

passiver Zone überquert werden. Diese Option wird für die Anwesenheitserkennung sowie für Bewegungen empfohlen, bei denen das Licht eingeschaltet werden soll, sobald sich eine Person aus einer aktiven Zone in eine passive Zone bewegt oder umgekehrt (sehr schnelles Ansprechverhalten).

B: Damit ein Impulssignal ausgegeben wird, müssen zwei Grenzen überquert werden. Die Person muss sich aus einem aktiven Bereich in einen anderen aktiven Bereich bewegen und dabei einen passiven Bereich durchqueren, oder umgekehrt.

Diese Option wird für die Einbruchsalarmfunktion empfohlen, um Fehlalarme zu vermeiden.

2) Empfindlichkeit

Kann auf einen Wert zwi-

schen 3 und 100 festgelegt werden. Je kleiner dieser Wert, desto größer ist der Erkennungsabstand, desto höher ist jedoch auch die Empfindlichkeit für Wärmequellen.

In der Abbildung "Horizontale und vertikale empfindliche Zone" finden sich drei Beispiele für verschiedene Empfindlichkeiten.

3) Impulsanzahl

Gibt an, wie viele Impulse (gemäß Erkennungsmodus A oder B) erforderlich sind, damit eine Personenerkennungsmeldung an den Controller gesendet wird. Kann auf einen Wert zwischen 1 und 8 festgelegt werden.

4) Zeitfenster

Dies ist der Zeitraum, innerhalb dessen die festgelegte Zahl von Impulsen erkannt werden muss. Kann auf einen Wert zwischen 1 und

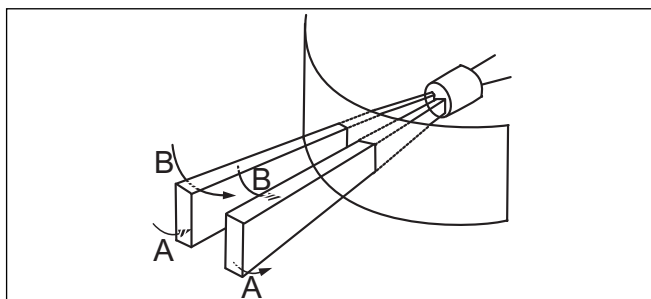
Betriebsmodus (Forts.)

10 Sekunden festgelegt werden.

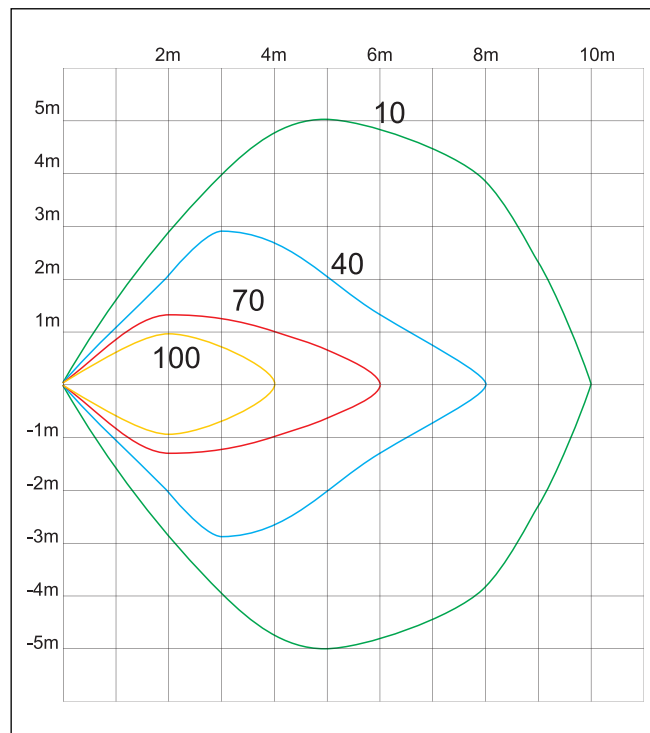
In der folgenden Tabelle sind einige Richtwerte aufgeführt, wobei diese Werte je nach Umweltbedingungen, Anwendung und Art der Installation angepasst werden müssen.

	Anwesenheit	Bewegung (Licht fx)	Bewegung (Alarm fx)
Erkennungsmodus	A	A	B
Empfindlichkeit	10..30	30..70	50..100
Impulsanzahl	1	1	3
Zeitfenster	10	2	10

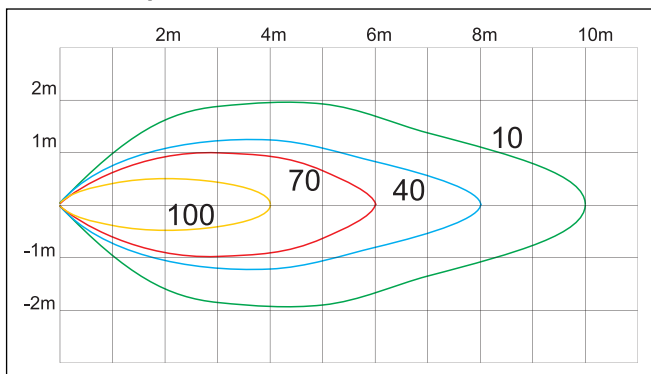
Aktive und passive Zonen



Horizontale empfindliche Zone



Vertikale empfindliche Zone



Programmierung der LEDs

Der SHE5XLS4P90L ist mit 2 integrierten, konfigurierbaren LEDs ausgestattet (eine weiße und 1 blau LED), die programmiert werden können.

Weißer LED: Der Anwender kann eine der folgenden Optionen wählen.

1. LED immer aus
2. LED blinkt kurz alle Sekunden, wenn eine Anwesenheit /Bewegung erkannt wird

Wenn die weiße LED nicht programmiert wird, bleibt sie stets ausgeschaltet.

PIR Blaue LED: Der Anwender kann eine der folgenden Optionen wählen.

1. LED immer aus
2. LED blinkt kurz alle Sekunden, wenn eine Anwesenheit/Bewegung erkannt wird
3. LED blinkt kurz alle Sekunden, wenn es als Feedback einer Funktion Status verwendet wird

Wenn die blaue LED nicht programmiert wird, bleibt sie stets ausgeschaltet.

Drucktasten blauen LEDs

Die vier blauen LEDs werden aktiviert, wenn der entsprechende Taster betätigt wird. Wenn der Dupline®-Bus einen Fehler aufweist oder nicht angeschlossen ist, ist die LED ausgeschaltet (AUS).

Kodierung/Adressierung

Wenn das Eingangsmodul am SH2WEB24-Controller angeschlossen ist, ist keine Adressierung erforderlich, da das Modul über eine eindeutige Identifikationsnummer (SIN) verfügt: Der Anwender muss beim Erstellen der Systemkonfiguration im SH-Tool lediglich die SIN einfügen.
Benutzer Kanal: 7-Eingang Kanäle, 1-Ausgang Kanal.

Befestigung

Der PIR-Detektor wurde für die Montage in Standard-schalterhöhe entwickelt (1,1 m). Da es sich beim SHE5XLS4P90L um ein passives Modul handelt, können mehrere Melder im gleichen Raum platziert werden, ohne dass sie sich gegenseitig stören.

Das Modul darf nicht auf folgende Art und Weise instal-

liert werden:

- a) Im Außenbereich.
- b) An Standorten, an denen der Sensor direkt einfallendem Sonnenlicht oder Fahrlicht von Kraftfahrzeugen ausgesetzt ist.
- c) An Standorten, die im direkten Luftstrom eines Heizgeräts oder eines Klimageräts liegen.
- d) An Standorten, an denen

schnelle Temperaturänderungen auftreten.

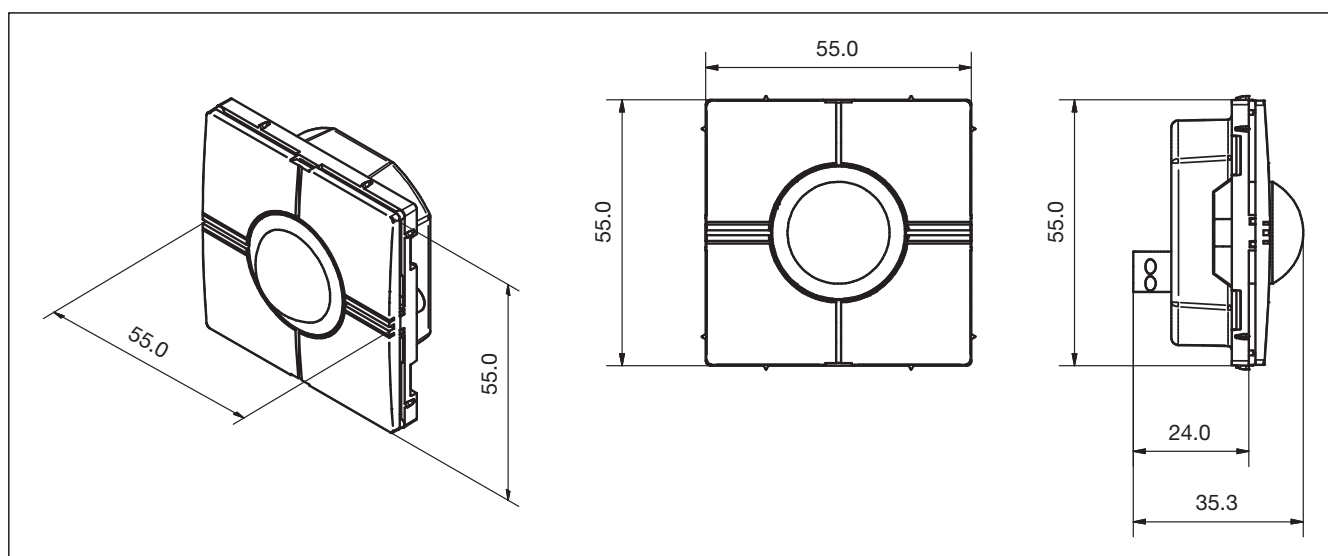
e) An Standorten, die starken Erschütterungen ausgesetzt sind.

f) In unmittelbarer Nähe von Objekten aus Glas oder anderen Materialien, welche die Infrarotstrahlung möglicherweise reflektieren.

Hinweis: Wenn der Sensor in der Lage sein soll, Anwe-

senheit zu erkennen, muss er unbedingt so montiert werden, dass der Bereich, in dem die Anwesenheit erkannt werden soll, vollständig vom Empfindlichkeitsbereich des Sensors abgedeckt wird. Siehe Abbildung "Horizontale und vertikale empfindliche Zone".

Abmessungen (mm)



Shaltbild

