

smart-house Transparentes Dupline®-Modul Typ SH1DUPFT

CARLO GAVAZZI



- Transparentes Dupline®-Modul
- Der Dupline®-Bus liegt an den Anschlüssen oben und unten sowie am internen Bus an.
- Keine Stromversorgung erforderlich

Produktbeschreibung

Das SH1DUPFT vereinfacht die Verdrahtung von smart-house-Installationen: Es wird am Anfang einer Schienenreihe angeschlossen und verbindet den Dupline®-Bus am oberen und unteren Anschluss mit dem internen Bus, und umgekehrt. Intern

sind die drei Anschlüsse kurzgeschlossen. Dies bedeutet, dass sich die Busse, welche mit dem oberen und dem unteren Anschluss verbunden sind, im gleichen Dupline®-Netzwerk befinden müssen.

Bestellschlüssel

SH 1 DUPFT

smart-house
Gehäusebreite 1 DIN-Module
Transparentes Dupline®

Typauswahl

Gehäuse	Befestigung	Transparentes Dupline®
1 DIN-Module	DIN-Schiene	SH1DUPFT

Allgemeine technische Daten

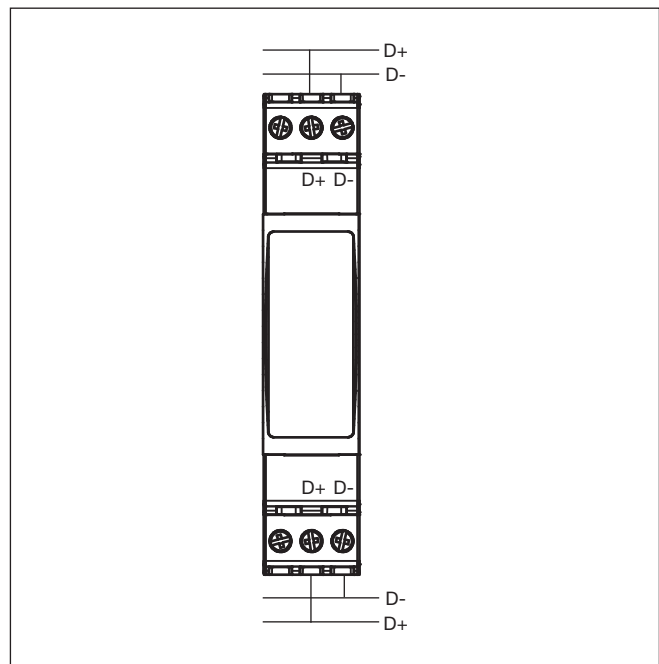
Überspannungskategorie	Kat. III (IEC 60664, EN 60664)	EMV	
Umgebung		Störfestigkeit	EN 61000-6-2
Schutzart		- Elektrostatische Entladung	EN 61000-4-2
Vorderseite	IP 40	- Abgestrahlte elektromagnetische HF-Felder	EN 61000-4-3
Schraubanschlüsse	IP 20	- Störfestigkeit gegen Spannungstöße	EN 61000-4-4
Betriebstemperatur	-20 ° bis +50 °C	- Überspannung	EN 61000-4-5
Lagertemperatur	-30 ° bis +70 °C	- Leitungsgeführte elektromagnetische HF-Felder	EN 61000-4-6
Luftfeuchtigkeit (nicht kondensierend)	20 bis 80 % RH	- Netzfrequente magnetische Felder	EN 61000-4-8
Gehäuse		- Spannungseinbrüche, -schwankungen und -unterbrechungen	EN 61000-4-11
Abmessungen (B x H x T)	17,5 x 90 x 63,5 mm	Störaussendung	EN 61000-6-3
Material	Noryl, selbstverlöschend: UL 94 V-0	- Leitungsgebundene und abgestrahlte Störaussendungen	CISPR 22 (EN55022), KI. B
Befestigung	DIN-Schiene	- Leitungsgebundene Störaussendungen	CISPR 16-2-1 (EN55016-2-1)
Zulassungen	cULus, entsprechend UL60950	- Abgestrahlte Störaussendungen	CISPR 16-2-3 (EN55016-2-3)
	UL-Hinweise: Max. Raumtemperatur: 40°C		
CE-Zeichen	ja		

Anschlüsse

Dupline®

D+, D-
D+, D-
Interner Bus, Stecker an
der rechten Seite

Schaltpläne



Abmessungen

