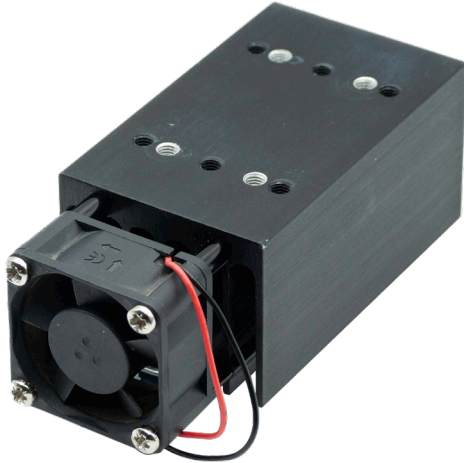


# RHS542F40-24



Zubehör: Kühlkörper



## Hauptmerkmale

- Wärmewiderstand 0.65°C/W
- Geeignet für die Befestigung von 2 x Einphasen-Halbleiterrelais
- DIN-Schienenmontage
- Geeignet für Befestigung auf Platte
- Abmessungen B x H x T: 54 x 135 x 51 mm
- RoHS-kompatibel

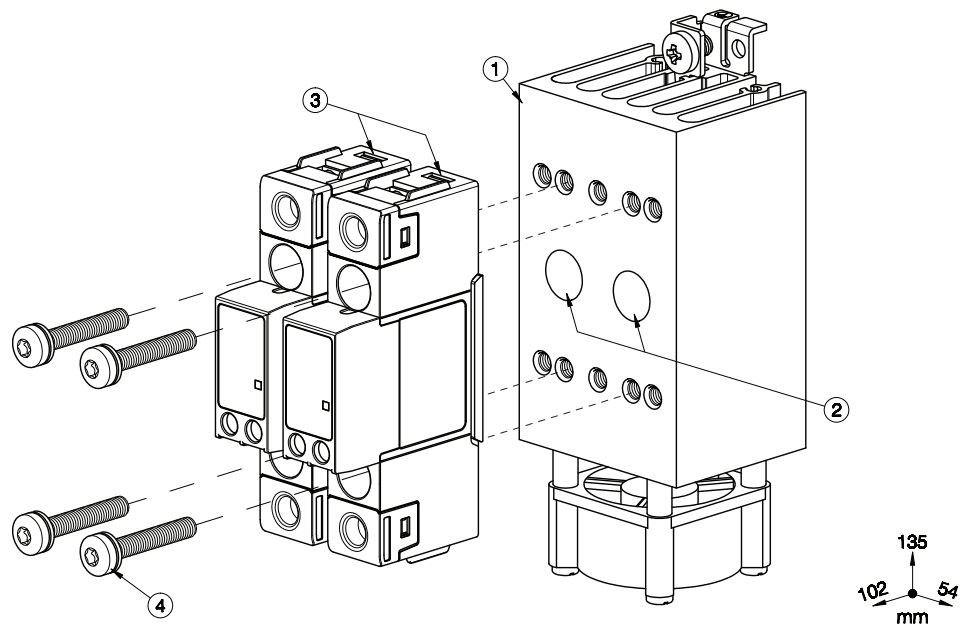
## Beschreibung

Kühlkörper mit Ventilator zur Befestigung von maximal 2 x Einphasen-Halbleiterrelais.

Die Endung H68 der Teilenummer des Halbleiterrelais bezeichnet einen werkseitig montierten Kühlkörper. Es gelten die Bedingungen. Wenden Sie sich für weitere Informationen bitte an Ihren Händler.

# Struktur

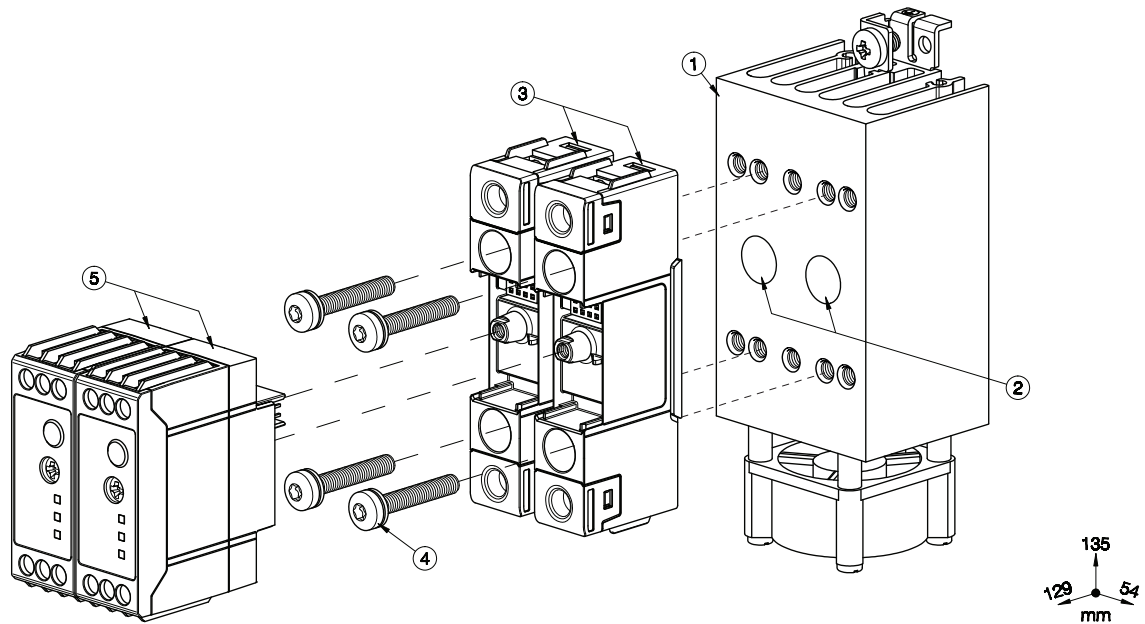
## RGS1 18mm Modul



Element	Komponente	Qty	RHS542F
1	RHS542F Kühlkörper	1	Mitgeliefert
2	Wärmeleitpaste HTS02S	1	Mitgeliefert
3	Halbleiterrelais RGS1 18 x 90mm (max.)	1	Nicht mitgeliefert
4	M5x30mm Torx T20 + Scheibe (pro Halbleiterrelais)	2	Mitgeliefert (x4)


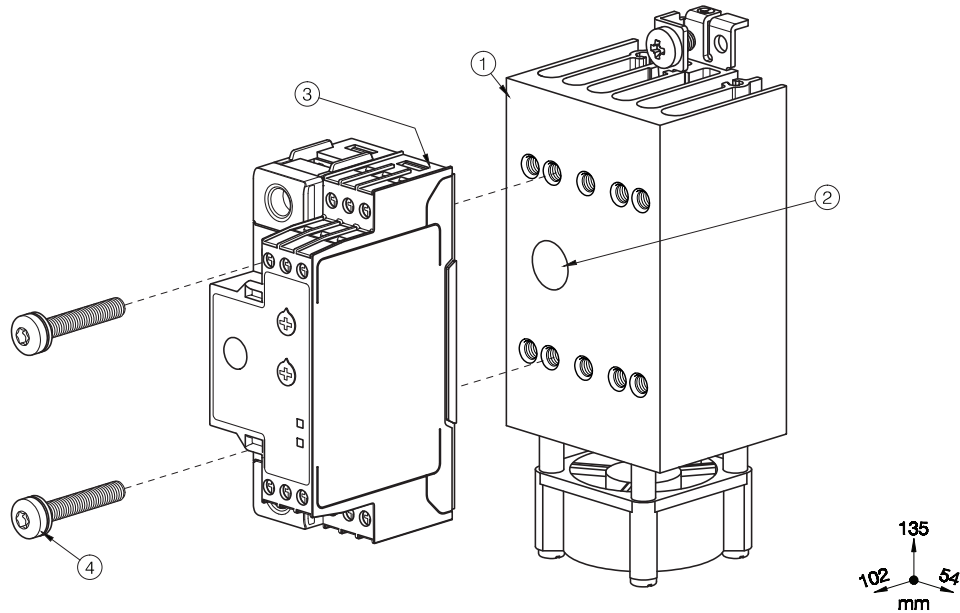
Hinweis:  
Abmessungen einschließlich Halbleiterrelais.

## RGS1 22.5mm Modul



Element	Komponente	Qty	RHS542F
1	RHS542F Kühlkörper	1	Mitgeliefert
2	Wärmeleitpaste HTS02S	1	Mitgeliefert
3	Leistungsmodul RGS1 18 x 90 mm	1	Nicht mitgeliefert
4	M5x30mm Torx T20 + Scheibe (pro Halbleiterrelais)	2	Mitgeliefert (x4)
5	Steuermodul RGS1S 22,5 x 65mm	1	Nicht mitgeliefert

Hinweis:  
Abmessungen einschließlich Halbleiterrelais.


 RGS1P 35mm Modul


Element	Komponente	Qty	RHS542F
1	RHS542F Kühlkörper	1	Mitgeliefert
2	Wärmeleitpaste HTS02S	1	Mitgeliefert
3	RGS1P Halbleiterrelais 35x90mm	1	Nicht mitgeliefert
4	M5x30mm Torx T20 + Scheibe (pro Halbleiterrelais)	2	Mitgeliefert (x4)

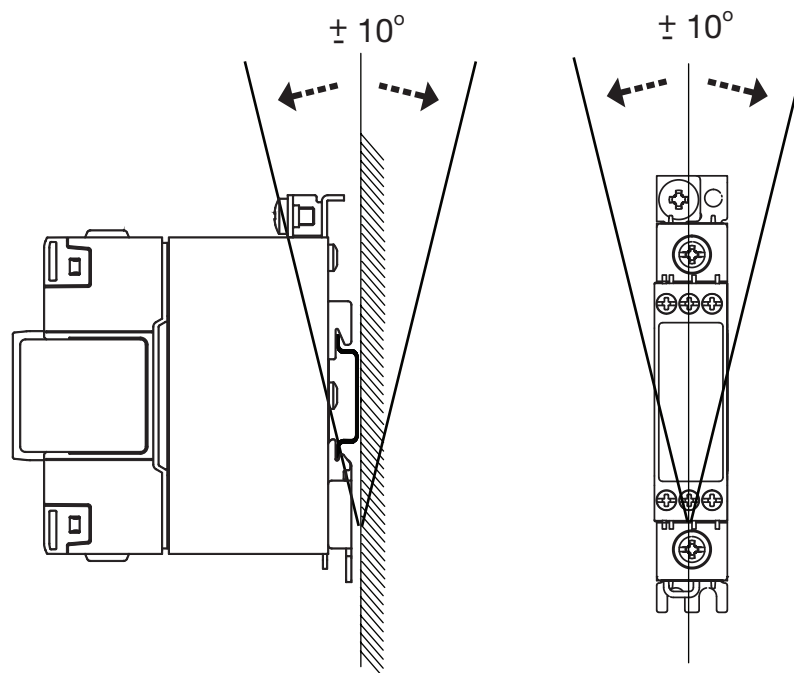
Hinweis:  
Abmessungen einschließlich Halbleiterrelais.

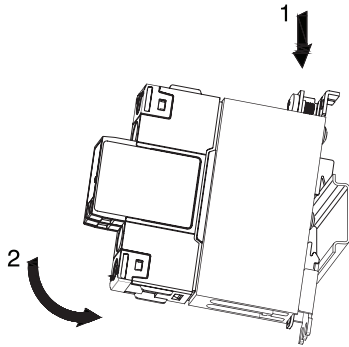
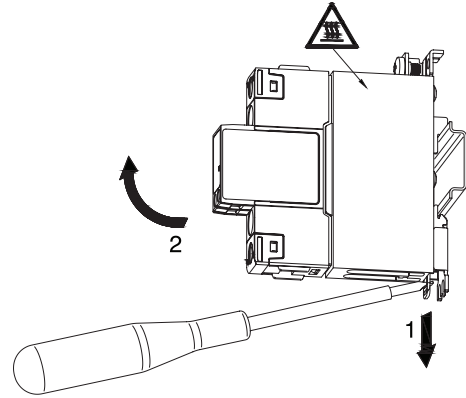
## Merkmale

### Allgemeines

max. Anzugsmoment Halbleiterrelais	1.5Nm (13.3 lb-in)
PE-Schraube (Nicht mit Baugruppe mitgeliefert)	M5, max. 1.5Nm (13.3 lb-in)
Gewicht (ohne Halbleiterrelais)	ca. 430g
Material	Aluminium
Oberflächenbeschichtung	Schwarz eloxiert
Montage eines Lüfters	Integrierter
Versorgungsspannung Lüfter	24 VDC
Leistungsaufnahme	max. 0.92 W
Derzeitiger Verbrauch	33 mA

### Montageposition



**Installation****Fig. 1** Montage auf der DIN-Schiene**Fig. 2** Demontage von der DIN-Schiene

Abbildungen sind nur als Beispiel.

## Empfohlener maximaler Nennstrom (pro Halbleiterrelais)

- Die folgenden Empfehlungen sind nur gültig, wenn die Montage (Halbleiterrelais + Kühlkörper) gemäß Montageanleitung durchgeführt wird, soweit nichts anderes angegeben ist.
- Die angegebenen Werte gelten für ein einpoliges Halbleiterrelais. Unter [www.productselection.net](http://www.productselection.net) finden Sie mit dem Online-Auswahltool die verschiedenen Lastströme, Umgebungstemperaturen und Auswahlmöglichkeiten für mehrere Geräte an einem Kühlkörper.
- Diese Empfehlungen gelten nur mit dem angegebenen thermischen Schnittstellenmaterial von Carlo Gavazzi zwischen Halbleiterrelais und Kühlkörper. Falls anderes thermisches Schnittstellenmaterial verwendet wird, können diese Empfehlungen ihre Gültigkeit verlieren.

### Wärmeleitpaste, HTS02S

1x 1-phase SSR	Umgebungstemperatur						
	°C °F	20 68	30 86	40 104	50 122	60 140	70 158
RGS1..E RGS1P..E*	25	25	25	25	25	25	25
	50	50	50	46	41	36	31
	51	50	49.5	45	40.5	36	31
	75	59	56.5	51	45.5	40	34
	90 91 92	62.5	59.5	54	48.5	42.5	36
RGS1..U	20	20	20	20	20	20	20
	30	30	30	30	30	30	30
RGS1S..E	20	23	23	23	23	23	23
	30	30	30	30	30	30	30
	31	30	30	30	30	30	30
	92	62.5	59.5	54	48.5	42.5	36
RGS1D..	15	15	15	15	15	15	15
	25	25	25	25	23	20.5	18

\* 1x Einphasen Halbleiterrelais


 Wärmeleitpaste, RGHT

1x 1-phase SSR	Umgebungstemperatur						
	°C °F	20 68	30 86	40 104	50 122	60 140	70 158
RGS1..E RGS1P..E*	25	25	25	25	25	25	21.5
	50	43.5	41.5	37.5	33.5	29.5	25
	51	42.5	41	37	33.5	29.5	25
	75	49	46.5	42	37.5	32.5	28
	90 91 92	51.5	49.5	44.5	39.5	34.5	29.5
RGS1..U	20	20	20	20	20	20	20
	30	30	30	30	30	29.5	25
RGS1S..E	20	23	23	23	23	23	23
	30	30	30	30	30	29.5	25
	31	30	30	30	30	30	29.5
	92	51.5	49.5	44.5	39.5	34.5	29.5
RGS1D..	15	15	15	15	15	15	13.5
	25	22.5	21.5	20	18	16	13.5

\* 1x Einphasen Halbleiterrelais



## Referenzen

### Mit CARLO GAVAZZI kompatible Komponenten

Zweck	Name/Code der Komponente	Hinweise
Wärmeleitpads	RGHT	10 Stck. pro Karton, Geeignet für Halbleiterrelais RG
Wärmeleitpaste	HTS02S	Wärmeleitpaste auf Silikonbasis mit 2.38 ml-Beutel
Lüfters	RHSF40-24	24 VDC, 40x40mm
Schraubensätze	SRWKITM5X30MM	20 Stck. pro Karton

### Weitere Dokumente

Informationen	Wo finden Sie es
Online-Tool zur Kühlkörperauswahl	<a href="https://gavazziautomation.com/nsc/DE/DE/solid_state_relays">https://gavazziautomation.com/nsc/DE/DE/solid_state_relays</a>
Zubehör	<a href="https://gavazziautomation.com/images/PIM/DATASHEET/DEU/SSR_Accessories.pdf">https://gavazziautomation.com/images/PIM/DATASHEET/DEU/SSR_Accessories.pdf</a>

### Bestellcode


**RHS542F40-24**


COPYRIGHT ©2020

 Der Inhalt kann geändert werden. PDF-Download: <https://gavazziautomation.com>