

RHS540, RHS540D



Zubehör: Kühlkörper



Hauptmerkmale

- Wärmewiderstand 1.85°C/W
- Geeignet für die Befestigung von 3 x Einphasen-Halbleiterrelais
- DIN-Schienenmontage
- Geeignet für Befestigung auf Platte
- Abmessungen B x H x T: 54 x 110 x 51 mm
- RoHS-kompatibel

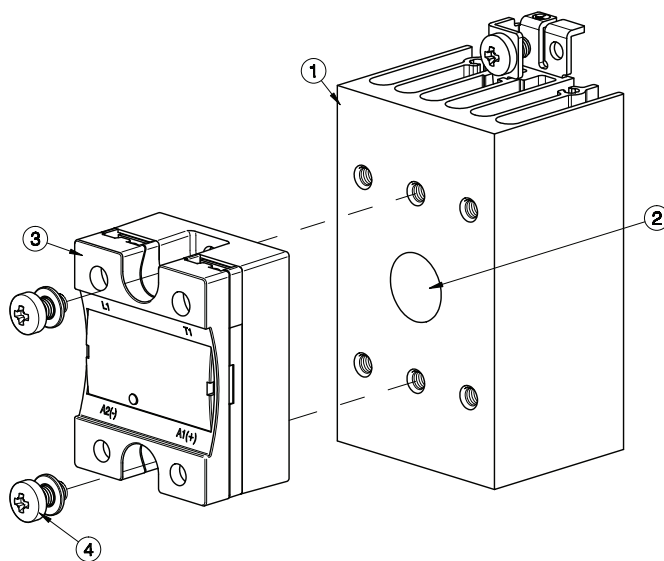
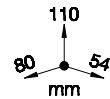
Beschreibung

Kühlkörper zur Befestigung von maximal 3 x Einphasen-Halbleiterrelais.

Die Endung H65 der Teilenummer des Halbleiterrelais bezeichnet einen werksseitig montierten Kühlkörper. Es gelten die Bedingungen. Wenden Sie sich für weitere Informationen bitte an Ihren Händler.

Struktur

Einphasen-Halbleiterrelais

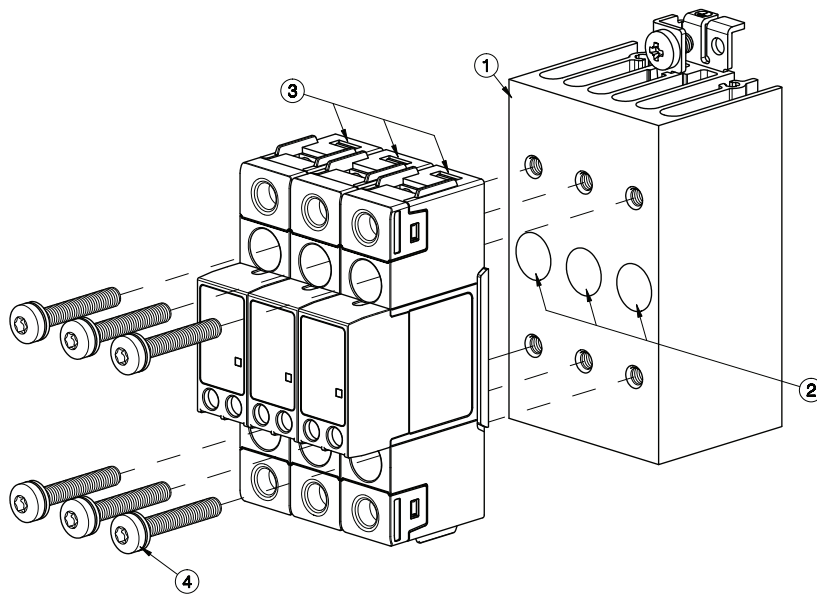
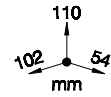


Element	Komponente	Qty	RHS540	RHS540D
1	RHS540 Kühlkörper	1	Mitgeliefert	Mitgeliefert
2	Wärmeleitpaste HTS02S	1	Mitgeliefert	Nicht mitgeliefert
3	Einphasen-Halbleiterrelais 45x59 mm	1	Nicht mitgeliefert	Nicht mitgeliefert
4	M5x10mm PZ2 + Scheibe	2	Mitgeliefert	Mitgeliefert

Hinweis:

* 84mm für RK..C, 95mm für RK..P (mit Stecker).
Abmessungen einschließlich Halbleiterrelais.

RGS1 18mm Modul



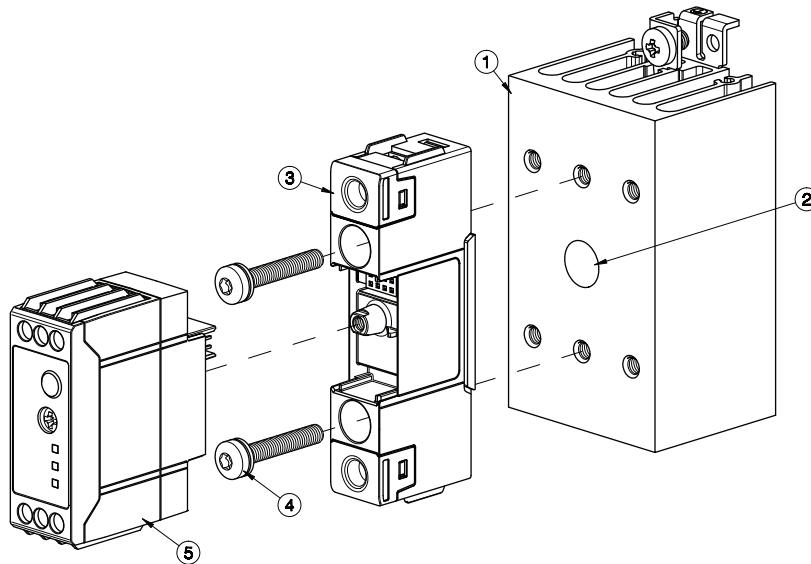
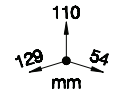
Element	Komponente	Qty	RHS540	RHS540D
1	RHS540 Kühlkörper	1	Mitgeliefert	Mitgeliefert
2	Wärmeleitpaste HTS02S	1	Mitgeliefert	Nicht mitgeliefert
3	Halbleiterrelais RGS1 18 x 90 mm(max.)	3	Nicht mitgeliefert	Nicht mitgeliefert
4	M5x30mm Torx T20 + Scheibe (pro Halbleiterrelais)	2	Mitgeliefert (x6)	Mitgeliefert (x6)

Hinweis:

Abmessungen einschließlich Halbleiterrelais.

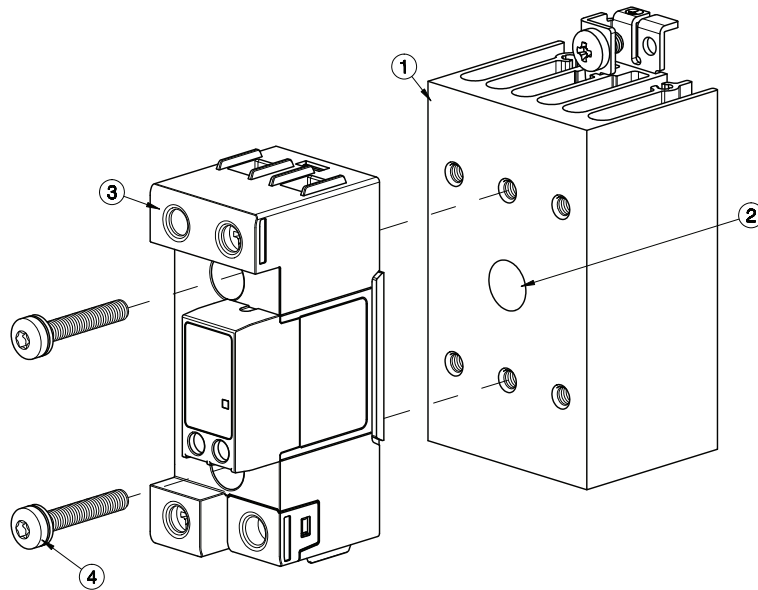
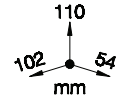
Wenn nur 1 Halbleiterrelais verwendet wird, muss dieses in der Mitte des Kühlkörpers befestigt werden.

RGS1 22.5mm Modul




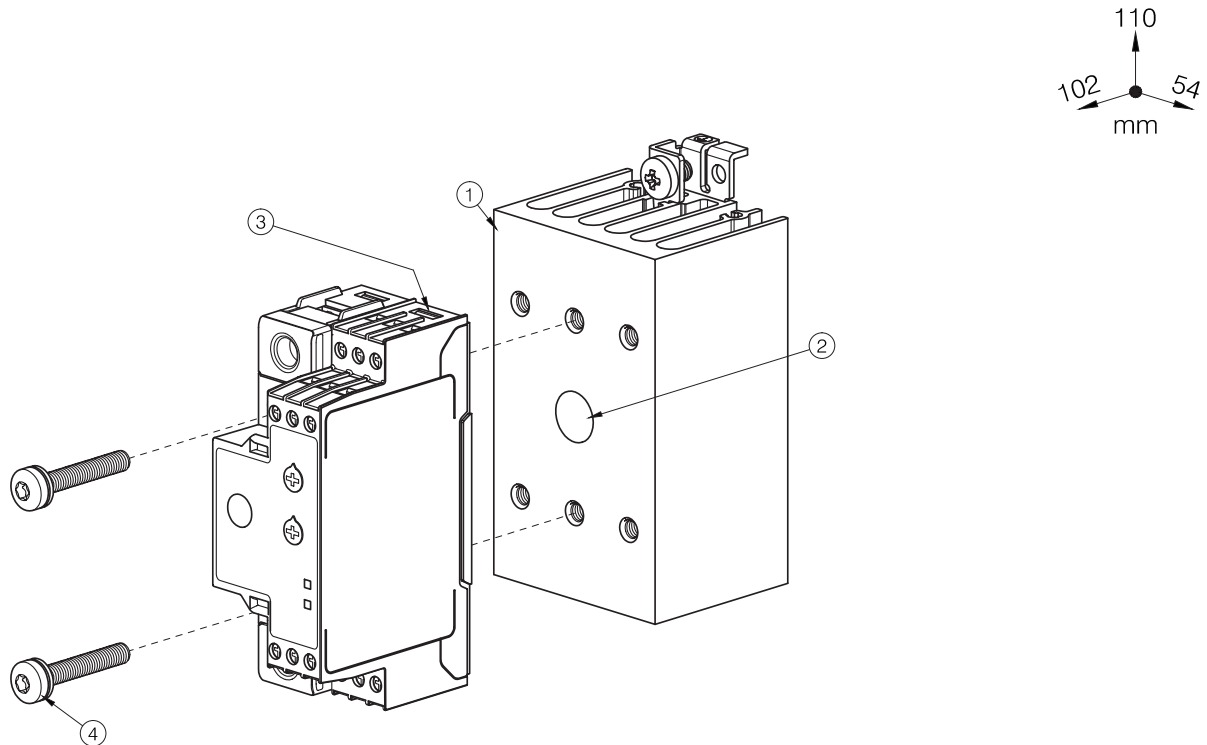
Element	Komponente	Qty	RHS540	RHS540D
1	RHS540 Kühlkörper	1	Mitgeliefert	Mitgeliefert
2	Wärmeleitpaste HTS02S	1	Mitgeliefert	Nicht mitgeliefert
3	Leistungsmodul RGS1 18 x 90 mm	1	Nicht mitgeliefert	Nicht mitgeliefert
4	M5x30mm Torx T20 + Scheibe (pro Halbleiterrelais)	2	Mitgeliefert (x6)	Mitgeliefert (x6)
5	Steuermodul RGS1S 22,5 x 65mm	1	Nicht mitgeliefert	Nicht mitgeliefert

Hinweis:
Abmessungen einschließlich Halbleiterrelais.


 RGS1 35mm Modul


Element	Komponente	Qty	RHS540	RHS540D
1	RHS540 Kühlkörper	1	Mitgeliefert	Mitgeliefert
2	Wärmeleitpaste HTS02S	1	Mitgeliefert	Nicht mitgeliefert
3	RGS1 oder RGS1S SSR 36x90mm	1	Nicht mitgeliefert	Nicht mitgeliefert
4	M5x30mm Torx T20 + Scheibe	2	Mitgeliefert (x6)	Mitgeliefert (x6)

Hinweis:
Abmessungen einschließlich Halbleiterrelais.


 RGS1P 35mm Modul


Element	Komponente	Qty	RHS540	RHS540D
1	RHS540 Kühlkörper	1	Mitgeliefert	Mitgeliefert
2	Wärmeleitpaste HTS02S	1	Mitgeliefert	Nicht mitgeliefert
3	RGS1P Halbleiterrelais 35x90mm	1	Nicht mitgeliefert	Nicht mitgeliefert
4	M5x30mm Torx T20 + Scheibe	2	Mitgeliefert (x6)	Mitgeliefert (x6)

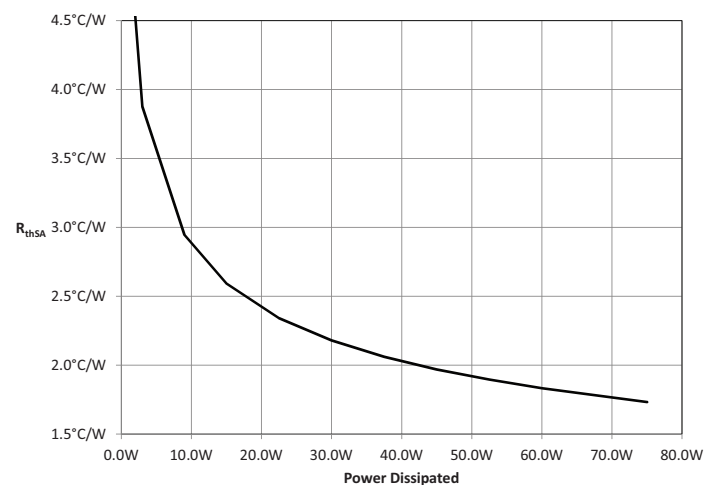
Hinweis:
Abmessungen einschließlich Halbleiterrelais.

Merkmale

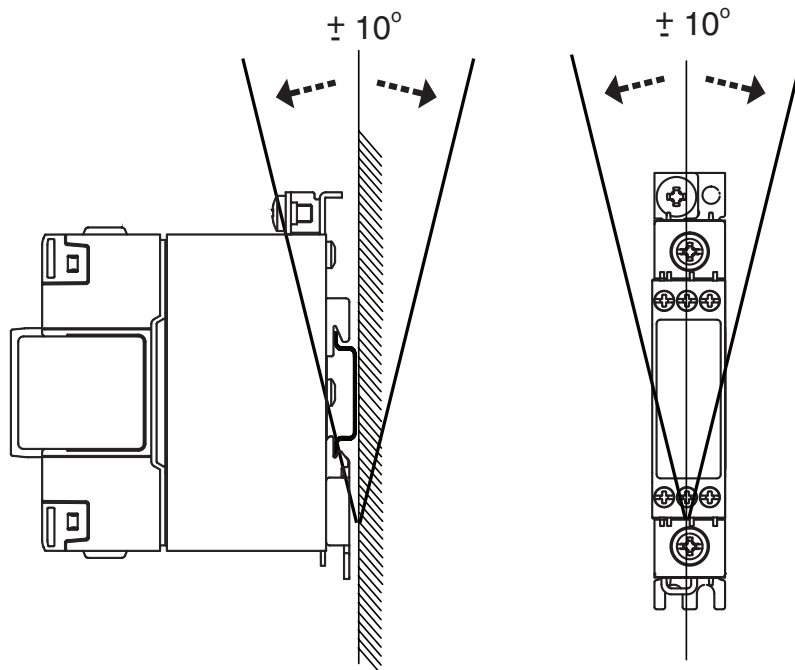
Allgemeines

max. Anzugsmoment Halbleiterrelais	1.5Nm (13.3 lb-in)
PE-Schraube (Nicht mit Baugruppe mitgeliefert)	M5, max. 1.5Nm (13.3 lb-in)
Gewicht (ohne Halbleiterrelais)	ca. 325g
Material	Aluminium
Oberflächenbeschichtung	Schwarz eloxiert
Montage eines Lüfters	Möglich Siehe RHS540F40-24

Thermische Widerstandskurve



Montageposition



Installation

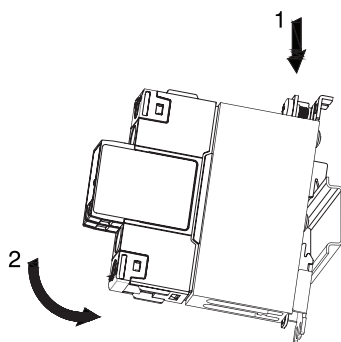


Fig. 1 Montage auf der DIN-Schiene

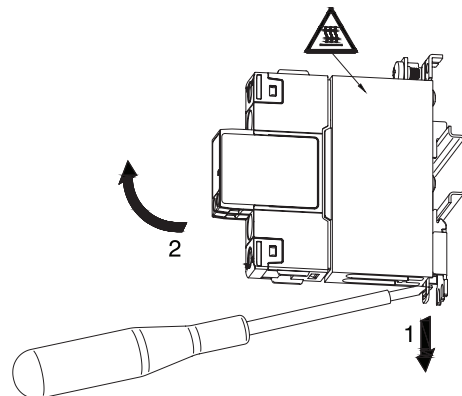


Fig. 2 Demontage von der DIN-Schiene

Abbildungen sind nur als Beispiel.

Empfohlener maximaler Nennstrom (pro Halbleiterrelais)

1. Die folgenden Empfehlungen sind nur gültig, wenn die Montage (Halbleiterrelais + Kühlkörper) gemäß Montageanleitung durchgeführt wird, soweit nichts anderes angegeben ist.
2. Die angegebenen Werte gelten für ein einpoliges Halbleiterrelais. Unter www.productselection.net finden Sie mit dem Online-Auswahltool die verschiedenen Lastströme, Umgebungstemperaturen und Auswahlmöglichkeiten für mehrere Geräte an einem Kühlkörper.
3. Diese Empfehlungen gelten nur mit dem angegebenen thermischen Schnittstellenmaterial von Carlo Gavazzi zwischen Halbleiterrelais und Kühlkörper. Falls anderes thermisches Schnittstellenmaterial verwendet wird, können diese Empfehlungen ihre Gültigkeit verlieren.

Vorfixierte Phasenwechselfaste

1x 2-pole SSR	Umgebungstemperatur							
	°C °F	20 68	30 86	40 104	50 122	60 140	70 158	80 176
RK 2.. (Pro Pol)	50	27	24	21	17.5	14.5	11.5	8.5
	51	29	25.5	22	19	15.5	12.5	9
	75	32	28.5	24.5	20.5	17	13	9.5


 Wärmeleitpaste, HTS02S

1x 1-phase SSR	Umgebungstemperatur							
	°C °F	20 68	30 86	40 104	50 122	60 140	70 158	80 176
RA..L RA..T	10	10	10	10	10	10	8	-
	25	21	20	17.5	15	12.5	8	-
RA..	25	25	24.5	21	17.5	14	10.5	-
	50	33	31	26.5	22	17.5	13	-
	90	41	38	32.5	26.5	21	15.5	-
	110	45	42	35.5	29	23	17	-
RA60..	50	33	31	26.5	22.5	18	13.5	-
RA2A.. (per pole)	25	20.5	19	16	12.5	9.5	6	-
	40	23	21	17.5	13.5	10	6.5	-
	25M	20.5	19	16	12.5	9.5	6	-
	40M	23	21	17.5	13.5	10	6.5	-
RS1A..	10	10	10	9.5	8	6	4.5	-
	25	25	25	25	20.5	15.5	10.5	-
	40	23.5	21.5	17.5	14	10.5	7	-
RS1A..E	25	17.5	16.5	14.5	12.5	10	8	-
	40	20	19	16.5	14	11.5	9	-
RM1A.. RM1B.. RM1C..	25	25	25	25	20.5	15.5	10.5	-
	50	36.5	33.5	28	22.5	16.5	11.5	-
	75	43	39.5	32.5	26	19.5	13	-
	100	46.5	43	35.5	28	21	14	-
RM1A60.. RM1B60.. RM1C60.. RM1E60..	50	36.5	34	28.5	23	17.5	12	-
RAM1A.. RAM1B.. RM1E..	25	25	25	25	20.5	15.5	10.5	6
	50	36.5	33.5	28	22.5	16.5	11.5	6
	75	43	39.5	32.5	26	19.5	13	7
	100	43	39.5	32.5	26	19.5	13	7
	125	46.5	43	35.5	28	21	14	7.5
RM1D060	10	10	10	10	10	10	10	7.5
	20	20	20	20	20	20	15.5	7.5
	50	50	50	48.5	41.5	34	24.5	12.5
	100	87	82.5	73	62.5	50.5	36.5	18
RM1D200	20	20	20	19.5	17.5	15.5	13	10.5
	50	39.5	38	35	31.5	27.5	23	18
RM1D500	10	10	10	10	10	10	9	7


 Wärmeleitpaste, HTS02S

1x 1-phase SSR	Umgebungstemperatur							
	°C °F	20 68	30 86	40 104	50 122	60 140	70 158	80 176
RGS1..E RGS1P..E*	25	25	25	25	25	22	18.5	14.5
	50	41.5	39	34.5	30	25.5	21	16.5
	51	40.5	38.5	34.5	30	25.5	21.5	17
	75	46	43.5	38.5	33	28	23	18
	90 91 92	48.5	46	40.5	35.5	30	24.5	19
RGS1..U	20	20	20	20	20	20	18.5	14.5
	30	30	30	30	30	25.5	21	16.5
RGS1S..E	20	23	23	23	23	22	18.5	-
	30	30	30	30	30	25.5	21	-
	31	30	30	30	30	30	24.5	-
	92	48.5	46	40.5	35.5	30	24.5	-
RGS1S..U	61	48.5	46	40.5	35.5	30	24.5	-
RGS1D..	15	15	15	15	15	15	12.5	10
	25	23	22	19.5	17.5	15	12.5	10

* max. 70 °C / 158 °F für RGS1P..E


 Wärmeleitpaste KK071CUT für Einphasen-Halbleiterrelais, RGHT für Halbleiterrelais Typ RG

1x 1-phase SSR	Umgebungstemperatur							
	°C °F	20 68	30 86	40 104	50 122	60 140	70 158	80 176
RA..L RA..T	10	10	10	10	10	10	8	-
	25	19.5	18.5	16	14	11.5	8	-
RA..	25	24.5	23	20	16.5	13.5	10	-
	50	30.5	28.5	24.5	20.5	16	12	-
	90	36.5	34	29	24	19	14	-
	110	40.5	37.5	32.0	26.5	21	15.5	-
RA60..	50	30.5	29	25	21	16.5	12.5	-
RA2A.. (per pole)	25	20.5	19	16	13	9.5	6.5	-
	40	22.5	21.5	17.5	14	10.5	7	-
	25M	20.5	19	16	13	9.5	6.5	-
	40M	23.0	21.5	17.5	14	10	7	-
RS1A..	10	10	10	9	7.5	6	4	-
	25	25	25	23	18.5	14	9.5	-
	40	22	20	16.5	13.5	10	6.5	-
RS1A..E	25	16	15	13	11	9.5	7.5	-
	40	18	17	14.5	12.5	10.5	8.5	-
RM1A.. RM1B.. RM1C..	25	25	25	23	18.5	14	9.5	-
	50	32.5	30	25	20	15	10	-
	75	37	34.5	28.5	23	17.5	11.5	-
	100	40.5	37	31	24.5	18.5	12.5	-
RM1A60.. RM1B60.. RM1C60.. RM1E60..	50	32.5	30	25.5	20.5	15.5	10.5	-
RAM1A.. RAM1B.. RM1E..	25	25	25	23	18.5	14	9.5	5.5
	50	32.5	30	25	20	15	10	5.5
	75	37	34.5	28.5	23	17.5	11.5	6.5
	100	37	34.5	28.5	23	17.5	11.5	6.5
	125	40.5	37	31	24.5	18.5	12.5	7
RM1D060	10	10	10	10	10	10	10	7.5
	20	20	20	20	20	20	14.5	7.5
	50	50	50	46	40	32.5	24	12
	100	81.5	77.5	69	59	48	35	17.5
RM1D200	20	20	20	18.5	16.5	14.5	12.5	10
	50	37	35.5	32.5	29.5	26	22.5	18
RM1D500	10	10	10	10	10	10	8.5	7

Wärmeleitpaste KK071CUT für Einphasen-Halbleiterrelais, RGHT für Halbleiterrelais Typ RG

1x 1-phase SSR	Umgebungstemperatur							
	°C °F	20 68	30 86	40 104	50 122	60 140	70 158	80 176
RGS1..E RGS1P..E*	25	25	25	25	22	19	16	12.5
	50	35	33	29.5	25.5	22	18	14
	51	34.5	33	29.5	25.5	22	18.5	14.5
	75	39	37	33	28.5	24	20	15.5
	90 91 92	41.5	39	34.5	30	25.5	21	16.5
RGS1..U	20	20	20	20	20	19	16	12.5
	30	30	30	29.5	25.5	22	18	14
RGS1S..E	20	23	23	23	22	19	16	-
	30	30	30	30	25.5	22	18	-
	31	30	30	30	30	25.5	21	-
	92	41.5	39	34.5	30	25.5	21	-
RGS1S..U	61	42	39	34.5	30	25.5	21	-
RGS1D..	15	15	15	15	14	12	10	8
	25	18.5	17.5	16	14	12	10	8

* max. 70 °C / 158 °F für RGS1P..E



Referenzen

Mit CARLO GAVAZZI kompatible Komponenten

Zweck	Name/Code der Komponente	Hinweise
Wärmeleitpads	KK071CUT	50 Stck. pro Karton, Geeignet für Einphasen-Halbleiterrelais
	RGHT	10 Stck. pro Karton, Geeignet für Halbleiterrelais RG
Wärmeleitpaste	HTS02S	Wärmeleitpaste auf Silikonbasis mit 2.38 ml-Beutel
Lüfters	RHSF40-24	24 VDC, 40x40mm
Schraubensätze	SRWKITM5X10MM	20 Stck. pro Karton
	SRWKITM5X30MM	20 Stck. pro Karton

Weitere Dokumente

Informationen	Wo finden Sie es
Online-Tool zur Kühlkörperauswahl	https://gavazziautomation.com/nsc/DE/DE/solid_state_relays
Zubehör	http://gavazziautomation.com/images/PIM/DATASHEET/GER/SSR_Accessories.pdf

Bestellcode



RHS540



Fügen Sie an diesen Stellen die gewünschte Option ein

Code	Option	Beschreibung
R	-	
H	-	
S	-	
5	-	
4	-	
0	-	
<input type="checkbox"/>		Mit Wärmeleitpaste
	D	Ohne Wärmeleitpaste



COPYRIGHT ©2020

Der Inhalt kann geändert werden. PDF-Download: <http://gavazziautomation.com>