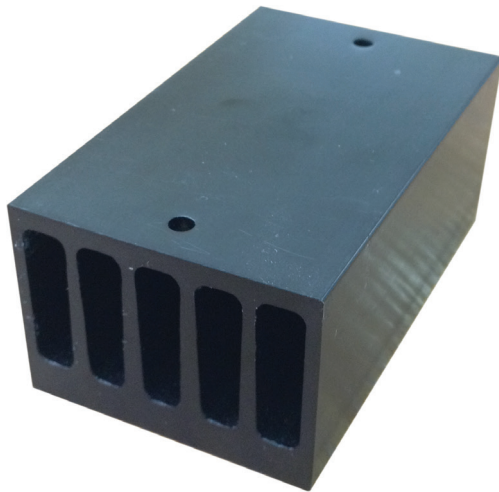


RHS38AD, RHS38ARFD



Zubehör: Kühlkörper



Hauptmerkmale

- Wärmewiderstand 2.85°C/W
- Geeignet für die Montage von Einphasen-Halbleiterrelais
- Wanddurchführung oder Befestigung auf Platte (nur für RHS38ARFD)
- Abmessungen B x H x T: 46 x 76 x 33 mm
- RoHS-kompatibel

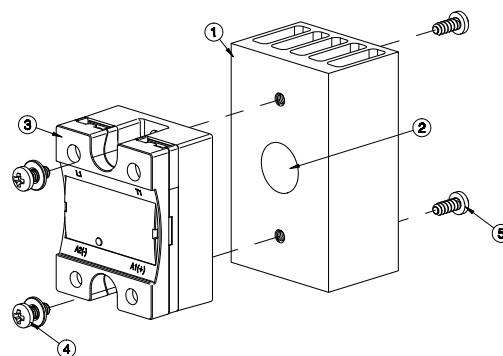
Beschreibung

Kühlkörper zur Befestigung von 1 x Einphasen-Halbleiterrelais.

Die Endung H53 der Teilenummer des Halbleiterrelais bezeichnet einen werksseitig montierten Kühlkörper. Es gelten die Bedingungen. Wenden Sie sich für weitere Informationen bitte an Ihren Händler.

Struktur

RHS38AD



Element	Komponente	Qty	RHS38AD
1	RHS38AD Kühlkörper	1	Mitgeliefert
2	Wärmeleitpaste oder -folie	1	Nicht mitgeliefert
3	Einphasen-Halbleiterrelais 45 x 59mm	1	Nicht mitgeliefert
4	M4x15 mm + Scheibe	2	Nicht mitgeliefert
5	Gewindeschneidschrauben ST3.9	2	Nicht mitgeliefert

Hinweis:

* 68mm für RK..C, 77mm für RK..P (mit Stecker).

Abmessungen einschließlich Halbleiterrelais.

RHS38ARFD

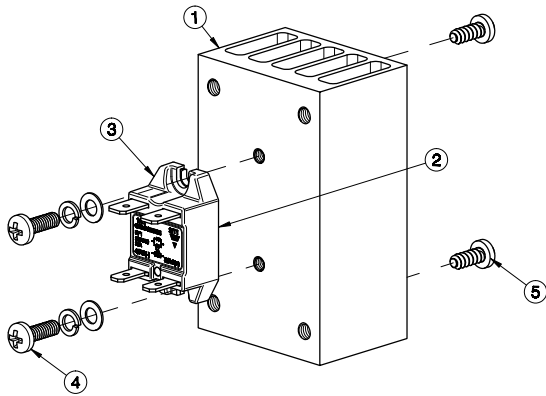


Fig. 1 Schaltschrankmontage

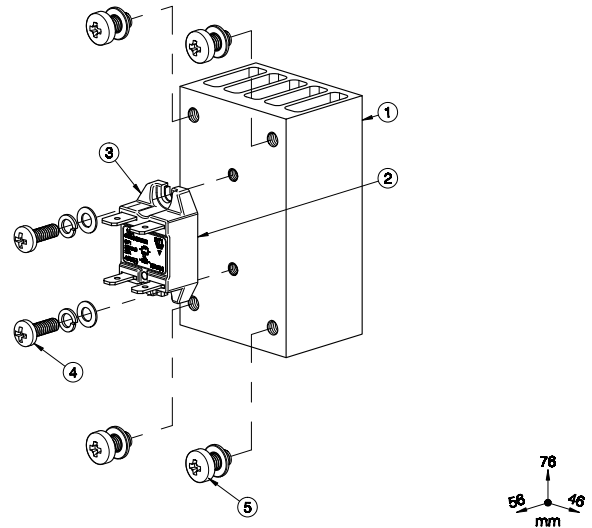


Fig. 2 Montage durch die Schaltschrankwand

Element	Komponente	Qty	RHS38ARFD
1	RHS38ARFD Kühlkörper	1	Mitgeliefert
2	Thermische Wärmeleitfolie	1	Vormontiert beim RF1
3	Einphasen-Halbleiterrelais 21 x 36 mm	1	Nicht mitgeliefert
4	M4x15 mm + Scheibe	2	Nicht mitgeliefert
5	Selbstschneidende Schrauben ST 3.9 für Schaltschrankmontage	2	Nicht mitgeliefert
5	M5 Befestigungsschrauben für Wandmontage	4	Nicht mitgeliefert

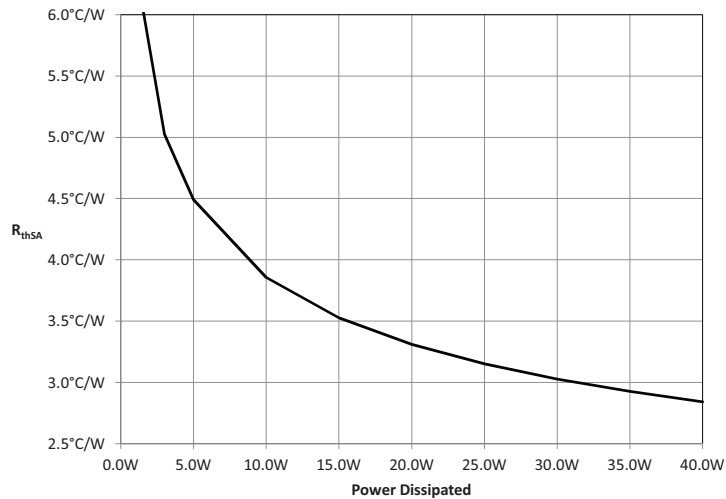
Abmessungen einschließlich Halbleiterrelais.

Merkmale

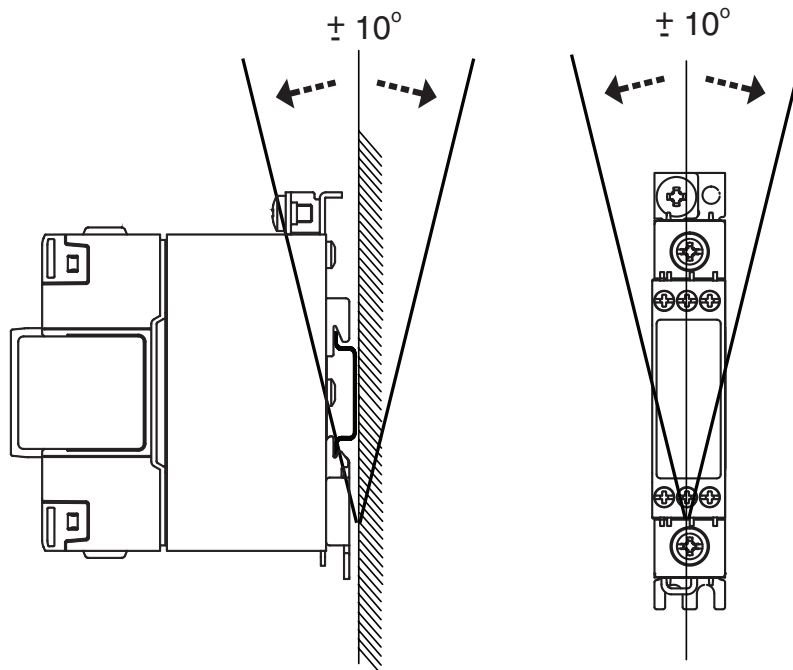
Allgemeines

max. Anzugsmoment Halbleiterrelais	1.5Nm (13.3 lb-in)
Gewicht (ohne Halbleiterrelais)	ca. 160g
Material	Aluminium
Oberflächenbeschichtung	Schwarz eloxiert
Montage eines Lüfters	Nicht möglich

Thermische Widerstandskurve



Montageposition



Installation

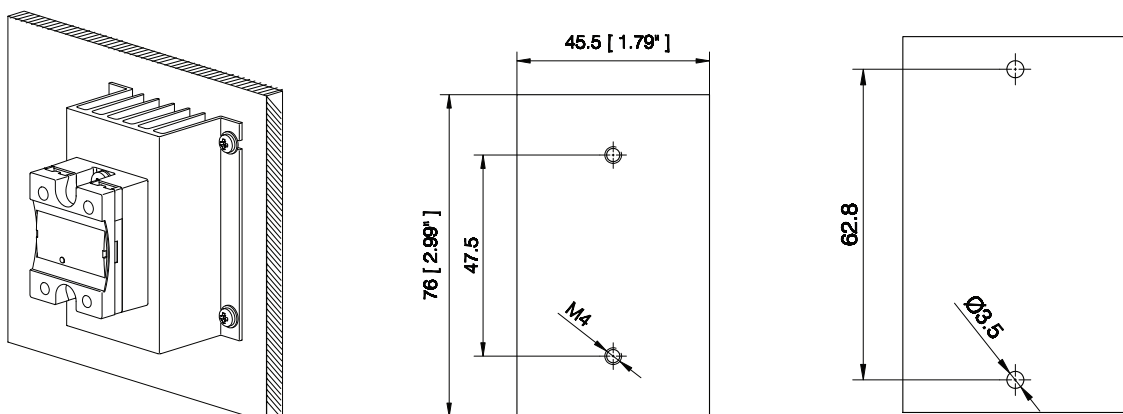


Fig. 3 RHS38AD für Schaltschrankmontage

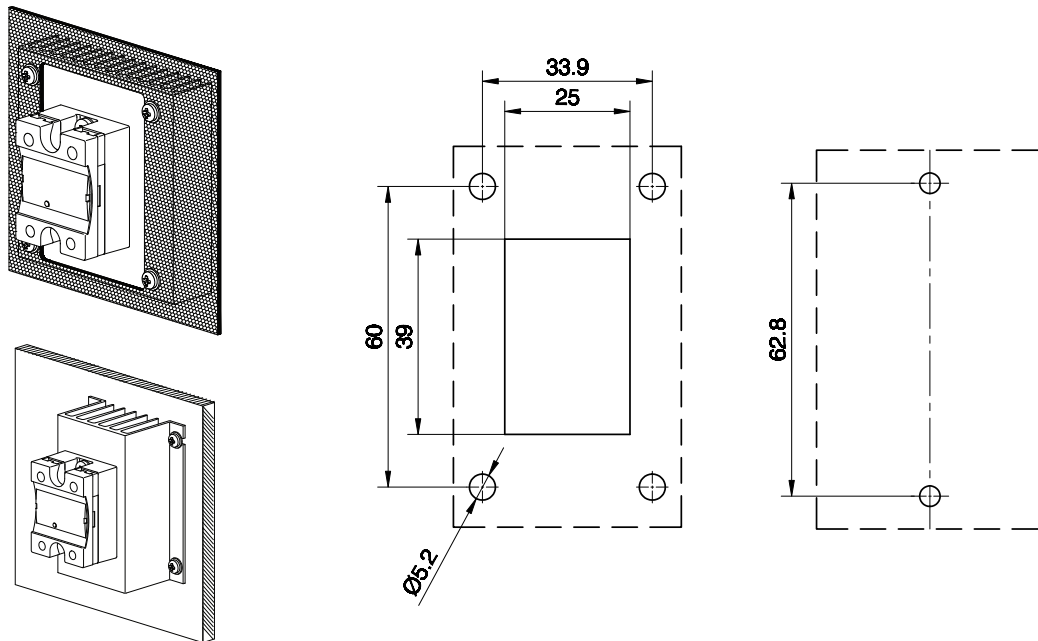


Fig. 4 RHS38ARFD Schaltschrankmontage oder durch die Schaltschrankwand

Abbildungen sind nur als Beispiel.

Empfohlener maximaler Nennstrom (pro Halbleiterrelais)

- Die folgenden Empfehlungen sind nur gültig, wenn die Montage (Halbleiterrelais + Kühlkörper) gemäß Montageanleitung durchgeführt wird, soweit nichts anderes angegeben ist.
- Die angegebenen Werte gelten für ein einpoliges Halbleiterrelais. Unter www.productselection.net finden Sie mit dem Online-Auswahltool die verschiedenen Lastströme, Umgebungstemperaturen und Auswahlmöglichkeiten für mehrere Geräte an einem Kühlkörper.
- Diese Empfehlungen gelten nur mit dem angegebenen thermischen Schnittstellenmaterial von Carlo Gavazzi zwischen Halbleiterrelais und Kühlkörper. Falls anderes thermisches Schnittstellenmaterial verwendet wird, können diese Empfehlungen ihre Gültigkeit verlieren.

Vorfixierte Phasenwechselfaste

1x 2-pole SSR	Umgebungstemperatur							
	°C °F	20 68	30 86	40 104	50 122	60 140	70 158	80 176
RK 2.. (Pro Pol)	50	20.5	18.5	16	13.5	11.5	9	6.5
	51	22	19.5	17	14.5	12	9.5	7
	75	24	21	18.5	15.5	12.5	10	7

Wärmeleitfolie: vormontiert beim RFHT

1x 1-phase SSR	Umgebungstemperatur							
	°C °F	20 68	30 86	40 104	50 122	60 140	70 158	80 176
RF1	25	21.5	19	16	13.5	10.5	7	3.5


 Wärmeleitpaste, HTS02S

1x 1-phase SSR	Umgebungstemperatur							
	°C °F	20 68	30 86	40 104	50 122	60 140	70 158	80 176
RD..	1	1	1	1	1	1	1	-
	5	5	5	5	5	5	4.5	-
RA..L RA..T	10	10	10	10	10	9	5.5	-
	25	18	17	15	12.5	9	5.5	-
RA..	25	22.5	21	18.5	15.5	12	9	-
	50	28	26	22	18.5	14.5	11	-
	90	33	31	26.5	21.5	17	12.5	-
	110	36	33.5	28.5	23.5	18.5	13.5	-
RA60..	50	28	26	22.5	19	15	11	-
RA2A.. (Pro Pol)	25	15.5	14	12	9.5	7	4.5	-
	40	17	15.5	13	10	7.5	5	-
	25M	15.5	14	12	9.5	7	4.5	-
	40M	17	15.5	13	10	7.5	5	-
RS1A..	10	10	10	8.5	7	5.5	4	-
	25	25	23.5	19.5	16	12	8	-
	40	27.5	25.5	21	17	12.5	8.5	-
RS1A..E	25	14.5	14	12	10	8.5	6.5	-
	40	16.5	15.5	13	11.5	9	6	-
RM1A.. RM1B.. RM1C..	25	25	23.5	19.5	16	12	8	-
	50	27.5	25.5	21	17	12.5	8.5	-
	75	32.5	30	25	20	15	10	-
	100	35.5	32.5	27	21.5	16	11	-
RM1A60.. RM1B60.. RM1C60.. RM1E60..	50	28	26	22	17.5	13.5	9	-
RAM1A.. RAM1B.. RM1E..	25	25	23.5	19.5	16	12	8	4.5
	50	27.5	25.5	21	17	12.5	8.5	4.5
	75	32.5	30	25	20	15	10	5.5
	100	32.5	30	25	20	15	10	5.5
	125	35.5	32.5	27	21.5	16	11	6
RM1D060	10	10	10	10	10	10	10	7
	20	20	20	20	20	18.5	13.5	7
	50	50	48	43	37	30	22	11
	100	75	71.5	63	54	44	32	16
RM1D200	20	19.5	18.5	17	15.5	13.5	11.5	9
	50	34	33	30	27	23.5	20	15.5
RM1D500	10	10	10	10	10	9.5	8	6.5


 Wärmeleitpaste, KK071CUT

1x 1-phase SSR	Umgebungstemperatur							
	°C °F	20 68	30 86	40 104	50 122	60 140	70 158	80 176
RD..	1	1	1	1	1	1	1	-
	5	5	5	5	5	5	4.5	-
RA..L RA..T	10	10	10	10	10	9	5.5	-
	25	17	16	14	12	9.5	5.5	-
RA..	25	21.5	20.5	17.5	14.5	11.5	9	-
	50	26.5	24.5	21	17.5	14	10.5	-
	90	31	28.5	24.5	20.5	16	12	-
	110	33.5	31	26.5	22	17.5	12.5	-
RA60..	50	26.5	25	21.5	18	14.5	10.5	-
RA2A.. (Pro Pol)	25	15.5	14.5	12	9.5	7	5	-
	40	17.5	16	13	10.5	7.5	5	-
	25M	15.5	14.5	12	9.5	7	5	-
	40M	17	16	13	10.5	7.5	5	-
RS1A..	10	10	9.5	8	7	5.5	3.5	-
	25	23.5	21.5	18	14.5	11	7.5	-
	40	25.5	23.5	19.5	15.5	12	8	-
RS1A..E	25	13.5	13	11	9.5	8	6.5	-
	40	15	14	12	10.5	8.5	6	-
RM1A.. RM1B.. RM1C..	25	23.5	21.5	18	14.5	11	7.5	-
	50	25.5	23.5	19.5	15.5	12	8	-
	75	30	27.5	23	18.5	14	9.5	-
	100	32	29.5	24.5	19.5	15	10	-
RM1A60.. RM1B60.. RM1C60.. RM1E60..	50	26	24	20.5	16.5	12.5	8.5	-
RAM1A.. RAM1B.. RM1E..	25	23.5	21.5	18	14.5	11	7.5	4.5
	50	25.5	23.5	19.5	15.5	12	8	4.5
	75	30	27.5	23	18.5	14	9.5	5
	100	30	27.5	23	18.5	14	9.5	5
	125	32	29.5	24.5	19.5	15	10	5.5
RM1D060	10	10	10	10	10	10	10	6.5
	20	20	20	20	20	18	13	6.5
	50	49	46.5	41.5	35.5	29	21.5	11
	100	72	68.5	60.5	52	42.5	31	16
RM1D200	20	18.5	18	16.5	15	13	11.5	9
	50	32.5	31.5	29	26	23	20	15.5
RM1D500	10	10	10	10	10	9	7.5	6.5

Referenzen

Mit CARLO GAVAZZI kompatible Komponenten

Zweck	Name/Code der Komponente	Hinweise
Wärmeleitpads	KK071CUT	50 Stck. pro Karton
Thermische Wärmeleitfolie	RFHT	10 Stck. pro Karton
Wärmeleitpaste	HTS02S	Wärmeleitpaste auf Silikonbasis mit 2.38 ml-Beutel
Schraubensätze	SRWKITM4X15MM	20 Stck. pro Karton

Weitere Dokumente

Informationen	Wo finden Sie es
Online-Tool zur Kühlkörperauswahl	https://gavazziautomation.com/nsc/DE/DE/solid_state_relays
Zubehör	https://gavazziautomation.com/images/PIM/DATASHEET/DEU/SSR_Accessories.pdf

Bestellcode



RHS38A

Fügen Sie an diesen Stellen die gewünschte Option ein

Code	Option	Beschreibung
R	-	
H	-	
S	-	
3	-	
8	-	
A	-	
<input type="checkbox"/>	D	Geeignet nur für die RA, RK, RD, RS, RM und RAM Serie mit einem Befestigungsabstand von 47,5 mm
	RFD	Geeignet nur für die Halbleiterrelais Serie RF mit einem Befestigungsabstand von 30 mm



COPYRIGHT ©2020

Der Inhalt kann geändert werden. PDF-Download: <https://gavazziautomation.com>