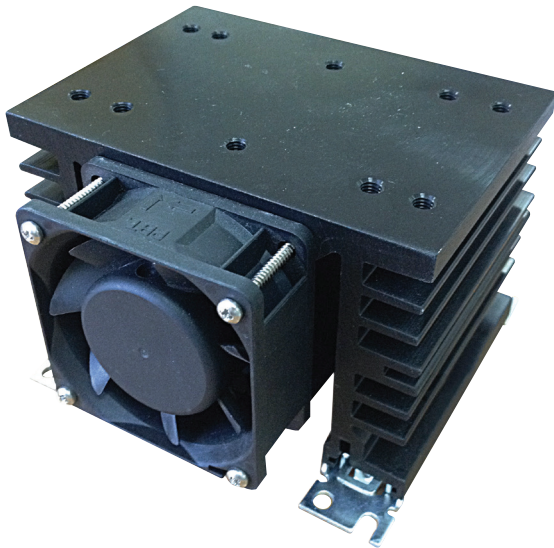


RHS112AF



Zubehör: Kühlkörper



Hauptmerkmale

- Wärmewiderstand 0.35°C/W
- Geeignet für die Befestigung von 3 x Dreiphasen-Halbleiterrelais
- Integrierter Lüfter (24VDC oder 240VAC)
- DIN-Schienenmontage
- Geeignet für Befestigung auf Platte
- Abmessungen B x H x T: 112 x 120 x 80 mm
- RoHS-kompatibel

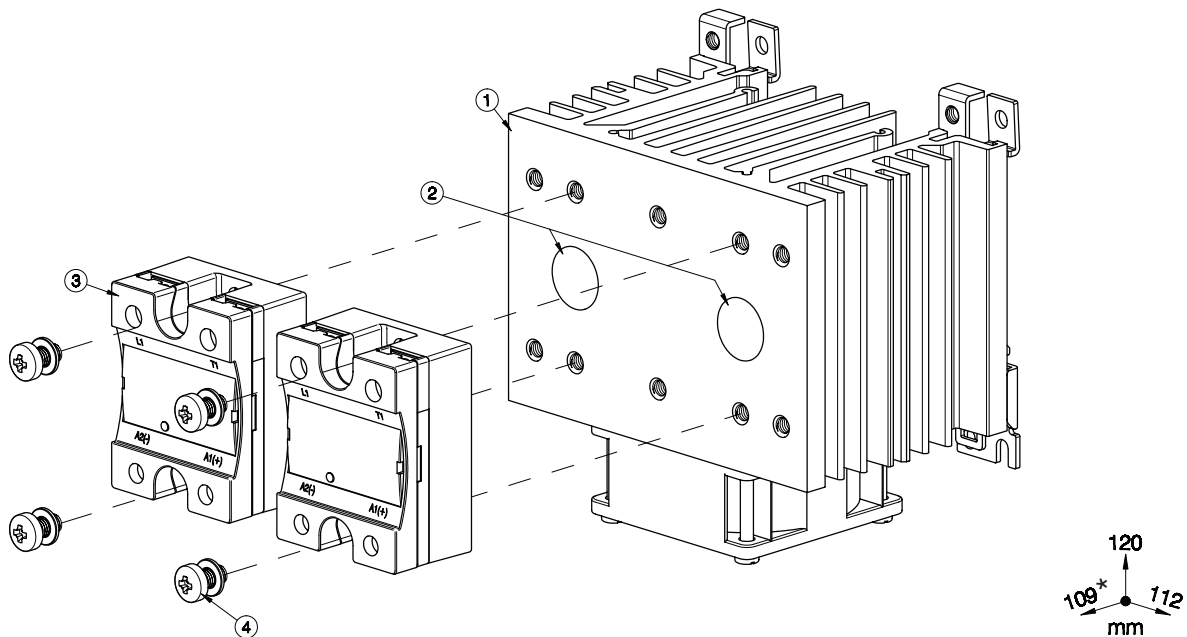
Beschreibung

Kühlkörper mit Ventilator zur Befestigung von maximal 2 x Einphasen-Halbleiterrelais oder 1 x Dreiphasen-Halbleiterrelais.

Die Endung H18 / H52 der Teilenummer des Halbleiterrelais bezeichnet einen werksseitig montierten Kühlkörper. Es gelten die Bedingungen. Wenden Sie sich für weitere Informationen bitte an Ihren Händler.

Struktur

Einphasen-Halbleiterrelais



Element	Komponente	Qty	RHS112AF
1	RHS112AF Kühlkörper	1	Mitgeliefert
2	Wärmeleitpaste HTS02S	1	Mitgeliefert
3	Einphasen-Halbleiterrelais 45x59 mm (max.)	2	Nicht mitgeliefert
4	M5x10mm PZ2 + Scheibe (pro Halbleiterrelais)	2	Mitgeliefert (x4)

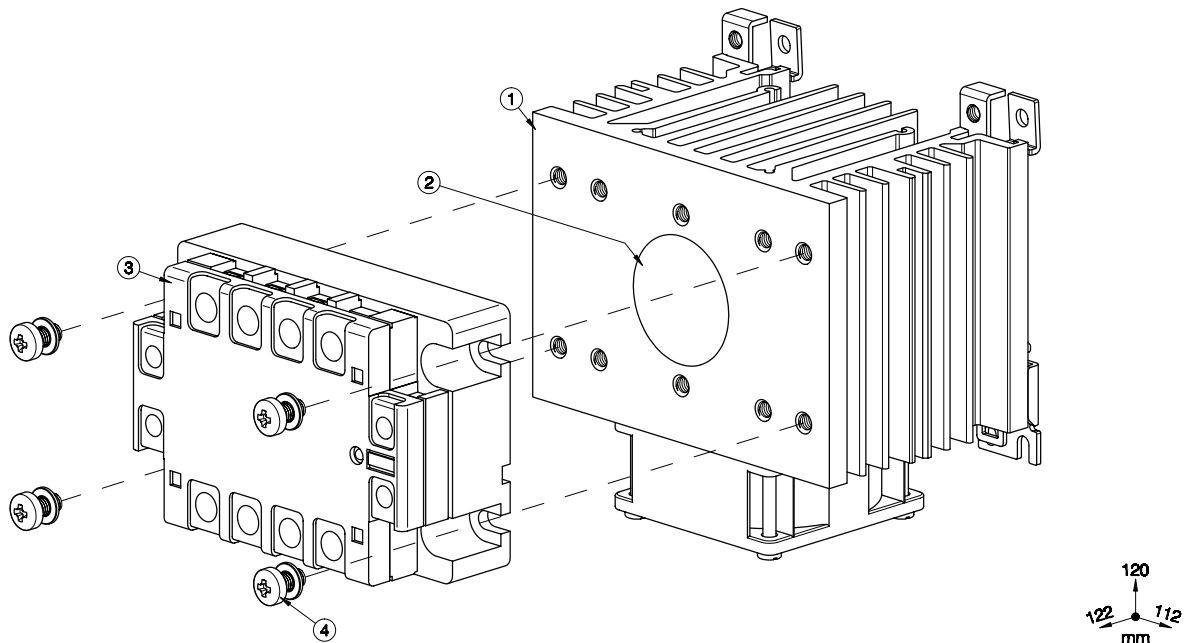
Hinweis:

* 113mm für RK..C, 124mm für RK..P (mit Stecker).

Abmessungen einschließlich Halbleiterrelais.

Wenn nur 1 Halbleiterrelais verwendet wird, muss dieses in der Mitte des Kühlkörpers befestigt werden.

Dreiphasen-Halbleiterrelais



Element	Komponente	Qty	RHS112AF
1	RHS112AF Kühlkörper	1	Mitgeliefert
2	Wärmeleitpaste HTS02S	1	Mitgeliefert
3	Dreiphasen-Halbleiterrelais 104 x 74 mm	1	Nicht mitgeliefert
4	M5x10mm PZ2 + Scheibe (pro Halbleiterrelais)	4	Mitgeliefert (x4)

Abmessungen einschließlich Halbleiterrelais.

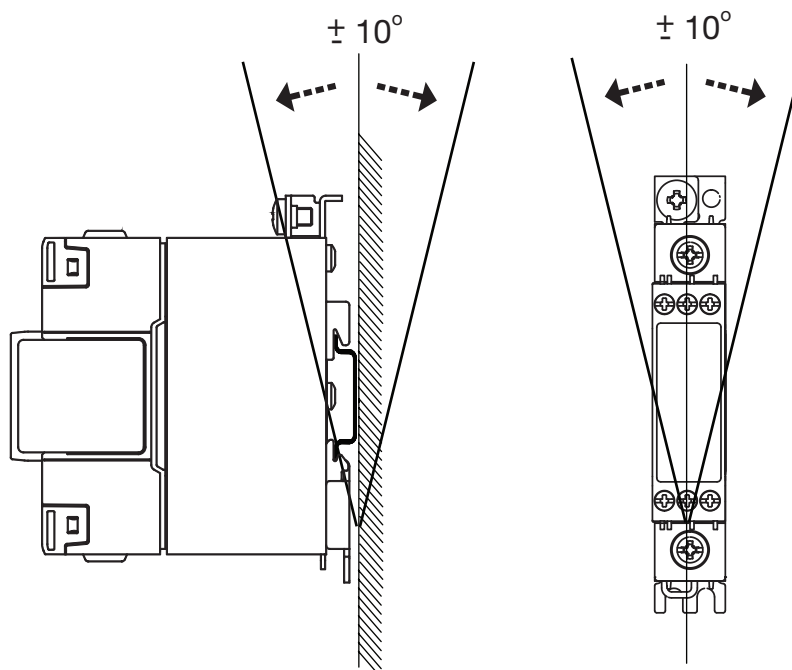


Merkmale

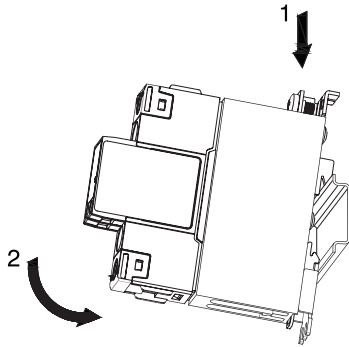
Allgemeines

max. Anzugsmoment Halbleiterrelais	1.5Nm (13.3 lb-in)
Gewicht (ohne Halbleiterrelais)	ca. 1020g
Material	Aluminium
Oberflächenbeschichtung	Schwarz eloxiert
Montage eines Lüfters	Integrierter
Versorgungsspannung Lüfter: RHS112AF60-24 RHS112AF60-230	24VDC 220 - 240VAC, 50/60Hz
Leistungsaufnahme: RHS112AF60-24 RHS112AF60-230	1.8 Watts 4.1/4.4 Watts
Derzeitiger Verbrauch: RHS112AF60-24 RHS112AF60-230	75 mA 198 mA

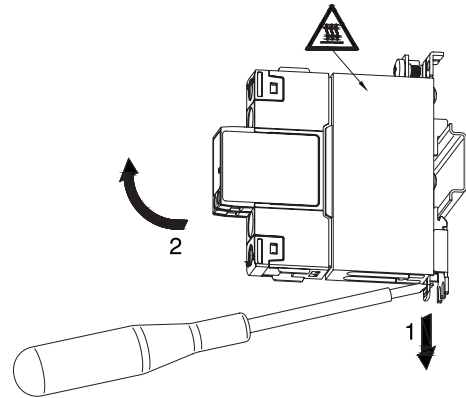
Montageposition



Installation

**Fig. 1** Montage auf der DIN-Schiene

Abbildungen sind nur als Beispiel.

**Fig. 2** Demontage von der DIN-Schiene

Empfohlener maximaler Nennstrom (pro Halbleiterrelais)

- Die folgenden Empfehlungen sind nur gültig, wenn die Montage (Halbleiterrelais + Kühlkörper) gemäß Montageanleitung durchgeführt wird, soweit nichts anderes angegeben ist.
- Die angegebenen Werte gelten für ein einpoliges Halbleiterrelais. Unter www.productselection.net finden Sie mit dem Online-Auswahltool die verschiedenen Lastströme, Umgebungstemperaturen und Auswahlmöglichkeiten für mehrere Geräte an einem Kühlkörper.
- Diese Empfehlungen gelten nur mit dem angegebenen thermischen Schnittstellenmaterial von Carlo Gavazzi zwischen Halbleiterrelais und Kühlkörper. Falls anderes thermisches Schnittstellenmaterial verwendet wird, können diese Empfehlungen ihre Gültigkeit verlieren.

Vorfixierte Phasenwechselfaste

1x 2-pole SSR	Umgebungstemperatur							
	°C °F	20 68	30 86	40 104	50 122	60 140	70 158	80 176
RK 2.. (Pro Pol)	50	50	50	50	50	46	39	31.5
	51	50	50	50	50	50	44	35.5
	75	75	75	75	70	61	51.5	41.5

Wärmeleitpaste, HTS02S

1x 3-phase SSR	Umgebungstemperatur						
	°C °F	20 68	30 86	40 104	50 122	60 140	70 158
RZ3A..	25	25	25	25	25	22.5	18.5
	55	49	47	42.5	38	33.5	28.5
	75	66	63	57.5	52	46	36

Wärmeleitpaste, RZHT

1x 3-phase SSR	Umgebungstemperatur						
	°C °F	20 68	30 86	40 104	50 122	60 140	70 158
RZ3A..	25	25	25	25	23	19	15.5
	55	41.5	39.5	35.5	32	28	24
	75	59	56.5	51.5	46.5	41	35.5

 Wärmeleitpaste, HTS02S

1x 1-phase SSR	Umgebungstemperatur						
	°C °F	20 68	30 86	40 104	50 122	60 140	70 158
RD..	1	1	1	1	1	1	1
	5	5	5	5	5	5	5
RA..L RA..T	10	10	10	10	10	10	10
	25	25	25	25	25	22.5	19
RA..	25	25	25	25	25	25	20
	50	50	50	50	44.5	37.5	29.5
	90	90	85.5	76	66	55	43.5
	110	106.5	100.5	88.5	76.5	63.5	50
RA60..	50	50	50	50	44	37	29.5
RA2A.. (Pro Pol)	25	25	25	25	25	25	25
	40	40	40	40	38.5	33.5	29
	25M	25	25	25	25	25	25
	40M	40	40	40	39.5	34.5	29.5
RS1A..	10	10	10	10	10	9.5	7.5
	25	25	25	25	25	25	25
	40	40	40	40	40	40	40
RS1A..E	25	25	25	25	22	18.5	15.5
	40	37.5	35.5	31.5	27.5	23.5	19.5
RM1A.. RM1B.. RM1C..	25	25	25	25	25	25	25
	50	50	50	50	50	50	46
	75	75	75	75	75	74	60.5
	100	100	100	100	99.5	87	66.5
RM1A60.. RM1B60.. RM1C60.. RM1E60..	50	50	50	50	50	45.5	39
RAM1A.. RAM1B.. RAM1E..	25	25	25	25	25	25	25
	50	50	50	50	50	50	46
	75	75	75	75	75	74	60.5
	100	100	100	94	84	74	60.5
	125	125	123	111.5	99.5	87	66.5


 Wärmeleitpaste, KK071CUT

1x 1-phase SSR	Umgebungstemperatur						
	°C °F	20 68	30 86	40 104	50 122	60 140	70 158
RD..	1	1	1	1	1	1	1
	5	5	5	5	5	5	5
RA..L RA..T	10	10	10	10	10	10	10
	25	25	25	25	22.5	19.5	16
RA..	25	25	25	25	25	22.5	17.5
	50	50	49.5	43.5	37.5	31	24.5
	90	69	65	57.5	49.5	41	32.5
	110	78.5	74.5	65	56	46	36
RA60..	50	50	48.5	43	37	31	25
RA2A.. (Pro Pol)	25	25	25	25	25	25	22
	40	40	40	37	33	29	24.5
	25M	25	25	25	25	25	22
	40M	40	40	37.5	33.5	29.5	25
RS1A..	10	10	10	10	10	9	6.5
	25	25	25	25	25	25	25
	40	40	40	40	40	40	31.5
RS1A..E	25	25	24.5	21.5	19	16	13.5
	40	31	29.5	26	23	19.5	16
RM1A.. RM1B.. RM1C..	25	25	25	25	25	25	25
	50	50	50	50	49.5	42	31.5
	75	75	75	70.5	60	48.5	36
	100	94	90	78.5	66	53	39
RM1A60.. RM1B60.. RM1C60.. RM1E60..	50	50	50	49	44	38.5	32
RAM1A.. RAM1B.. RM1E..	25	25	25	25	25	25	25
	50	50	50	50	49.5	42	31.5
	75	75	75	70.5	60	48.5	36
	100	81.5	78	70.5	60	48.5	36
	125	94	90	78.5	66	53	39



Referenzen

Mit CARLO GAVAZZI kompatible Komponenten

Zweck	Name/Code der Komponente	Hinweise
Wärmeleitpads	KK071CUT	50 Stck. pro Karton, Geeignet für Einphasen-Halbleiterrelais
Wärmeleitpads	RZHT	10 Stck. pro Karton, Geeignet für Dreiphasen-Halbleiterrelais
Wärmeleitpaste	HTS02S	Wärmeleitpaste auf Silikonbasis mit 2 ml-Spritze
Schraubensätze	SRWKITM5X10MM	20 Stck. pro Karton
Lüfters	RHSF60-24, RHSF60-230	24 VDC, 240 VAC, 60x60mm

Weitere Dokumente

Informationen	Wo finden Sie es
Online-Tool zur Kühlkörperauswahl	http://www.productselection.net/heatsink/heatsinkSelector.php?LANG=DE
Zubehör	http://www.productselection.net/Pdf/DE/SSR_Accessories.pdf

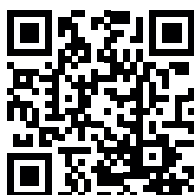
Bestellcode



RHS112AF60-

Fügen Sie an diesen Stellen die gewünschte Option ein

Code	Option	Beschreibung
R	-	
H	-	
S	-	
1	-	
1	-	
2	-	
A	-	
F	-	
6	-	
0	-	
-	-	
<input type="checkbox"/>	24	Für Lüfter 24 VDC
	230	Für Lüfter 240 VAC



COPYRIGHT ©2016

Der Inhalt kann geändert werden. PDF-Download: www.productselection.net