

Reflexions-Lichtschranken, DC/AC Relaisausgang, Rechteckig, Polycarbonat Typ PMR

CARLO GAVAZZI



- Polycarbonat-Gehäuse 25 x 65 x 81 mm
- Bauform: rechteck
- Reichweite: 10 m
- Moduliertes Infrarotlicht
- Geringe Empfindlichkeit gegen Fremdlicht
- Hell- oder Dunkelschaltung, wählbar
- LED-Funktionsanzeige
- Multi-Betriebsspannung: 12 bis 240 VDC und 24 bis 240 VAC, 50/60 Hz
- Zeitfunktion-Option (einstellbar)
- Ausgang: Relaiswechsler
- IP 67
- Anschluss: Schraubklemmen

Produktbeschreibung

Reflexionslichtschranke. Reichweite bis 10 m. Fest eingestellte Empfindlichkeit. Unempfindlich gegen Fremdlicht. Wählbare Betriebsarten. Schutzart IP 67. Schraubklemmenanschluss.

PC Gehäuse mit PG 13,5 oder 1/2" NPT Kabelverschraubung. Zeitfunktion: Anzugsverzögert, abfallverzögert (auf steigende oder fallende Flanke auslösend).

Bestellschlüssel

PMR 10 R G T

Typ _____
 Reichweite _____
 Relaisausgang _____
 PG 13,5 Kabelverschraubung _____
 Option: Zeitfunktion _____

Typenwahl

Gehäuseabmessungen B x H x T (mm)	Reichweite (S _n)	Bestellnummer ohne Zeitfunktion	Bestellnummer mit Zeitfunktion
25 x 65 x 81			
PG 13,5 Kabelverschraubung	10 m	PMR 10R G	PMR 10R GT
1/2" NPT Kabelverschraubung	10 m	PMR 10R I	PMR 10R IT

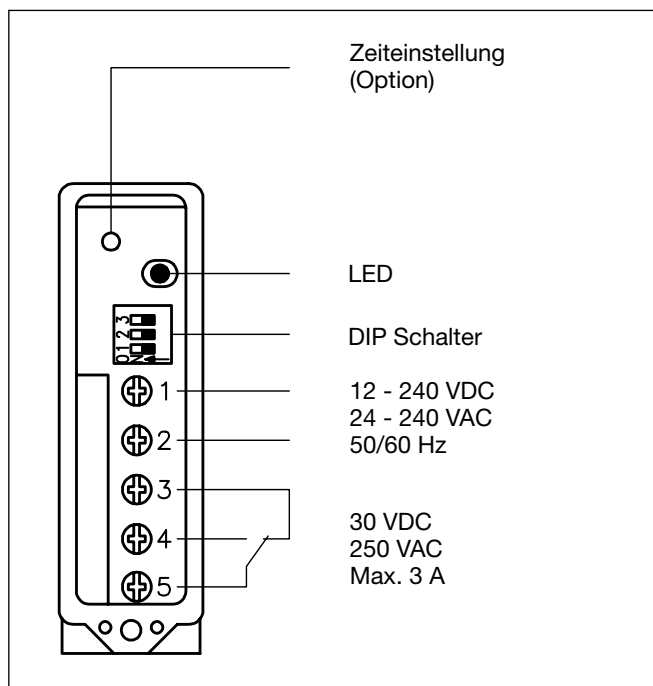
Technische Daten

Reichweite (S _n) (0 bis 5000 lux)	10 m mit Reflektor Typ ER 4	Bereitschaftsverzögerung (t _v)	≤ 300 ms (typ. 100 ms)
Betriebsspannung (U _B) AC: 45 bis 65 Hz	10,8 bis 264 VDC 21,6 bis 264 VAC	Ausgangsfunktion	Wählbar mit Schalter Hell-, Dunkelschaltung
Leistungsaufnahme (Relais EIN)	≤ 1,5 W (2,0 VA)	Funktionsanzeige Reflektor erfasst	LED, gelb
Ausgang Kontaktbelastbarkeit (AgCdO) Ohmsche Last AC 1 DC 1 Induktive Last AC 15 DC 13 Mech. Lebensdauer (typ.) Elektr. Lebensdauer (typ.)	Schaltweg < 3mm 3 A/250 VAC 3 A/30 VDC 2 A/250 VAC 3 A/30 VDC ≥ 40 x 10 ⁶ Schaltspiele ≥ 5 x 10 ⁵ Schaltspiele bei 220 VAC - 3A ohmsche Last: 360 Schaltspiele/h	Option Zeitfunktion Anzugsverzögert Abfallverzögert Impulsüberwachend	0,1 bis 7 s ± 2 s 0,1 bis 7 s ± 2 s 0,1 bis 7 s ± 2 s
Isolationsspannung	2000 VAC (eff) (Kont./Versorgung)	Umgebungsbedingungen Überspannungskategorie Verschmutzungsgrad Schutzart	III (IEC 60664/60664A; 60947-1) 3 (IEC 60664/60664A; 60947-1) IP 67 (IEC 60529; 60947-1)
Empfindlichkeit	Fest eingestellt	Umgebungstemperatur Betrieb Lager	-25° bis +55°C (-13° bis +131°F) -30° bis +80°C (-22° bis +176°F)
Lichtquelle	GaAIAs, LED, 880 nm	Rüttelfestigkeit	10 bis 150 Hz, 0,5 mm/7,5 g (IEC 60068-2-6)
Lichttyp	Infrarot, moduliert	Stoßfestigkeit	2 x 1 m & 100 x 0,5 m (IEC 60068-2-32)
Optische Achse	±2°	Isolationsspannung	250 VAC (IEC 60364-4-41)
Lichtfleckdurchmesser	280 mm bei 4 m		
Schaltfrequenz (f)	20 Hz		
Ansprechverhalten AUS-EIN (t _{EIN}) EIN-AUS (t _{AUS})	≤ 20 ms ≤ 30 ms		

Technische Daten (Forts.)

Gehäusematerial	
Gehäuse	PC, grau
Front	PC, schwarz
Abdeckung	PC, schwarz
Kabelverschraubung	PA, schwarz, verstärkt
Haltewinkel	Stahl, schwarz
Anschluss	
Schraubklemmen	5 x 2 x 1 mm ²
Kabelverschraubung	PG 13,5 oder 1/2" NPT für Kabel von 6 bis 10 mm
Gewicht	
	110 g
Zulassungen	
	UL, CSA
CE-Kennzeichnung	
	Ja

Anschlussbelegung



Funktionswahl

Schalter
1 2 3

PMR 10R .

PMR 10R .T

- 1 Dunkelschaltung
- 2 Hellschaltung
- 3 Einschaltverzögerung - Dunkelschaltung
- 4 Einschaltverzögerung - Hellschaltung
- 5 Ausschaltverzögerung - Dunkelschaltung
- 6 Ausschaltverzögerung - Hellschaltung
- 7 Impulsschaltung, fall. Flanke-Dunkelschaltung
- 8 Impulsschaltung, fall. Flanke-Hellschaltung
- 9 Impulsschaltung, steig. Flanke-Dunkelschaltung
- 10 Impulsschaltung, steig. Flanke-Hellschaltung

☒ Beliebige Schalterstellung

Obere Schalterstellung (Mode 1)
Untere Schalterstellung (Mode 0)

Funktionstabelle

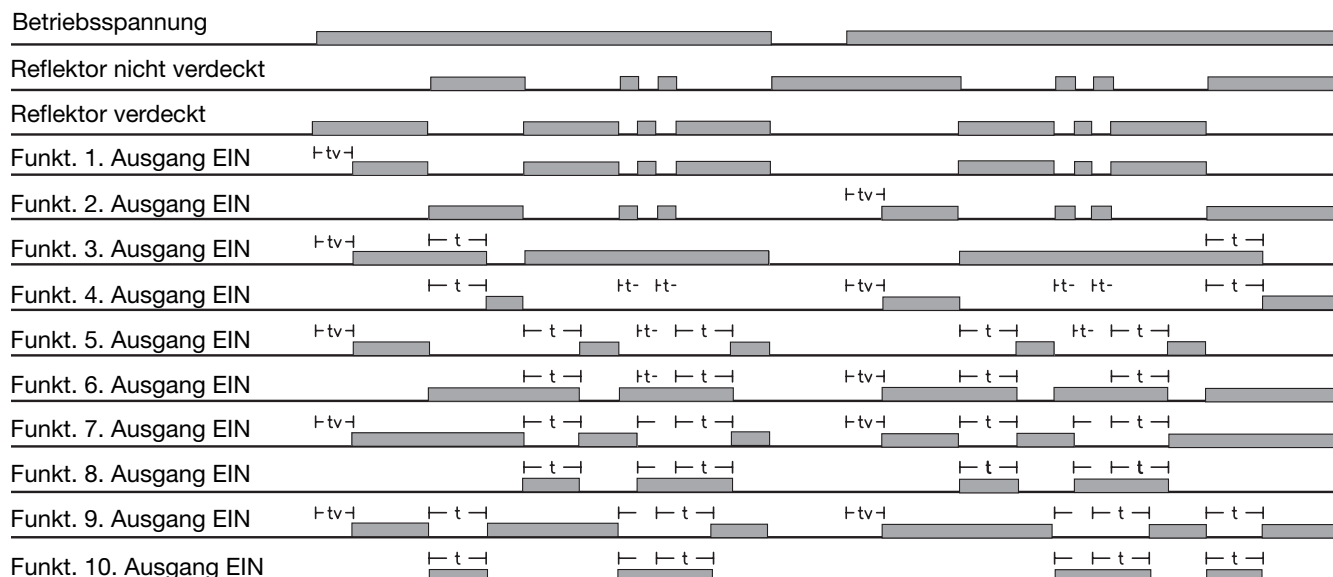
	Hellschaltung		Dunkelschaltung	
	Ja	Nein	Ja	Nein
Lichtreflexion	Ja	Nein	Ja	Nein
LED	AUS	EIN	AUS	EIN
Last	Inaktiv	Aktiv	Aktiv	Inaktiv

Installationshinweise

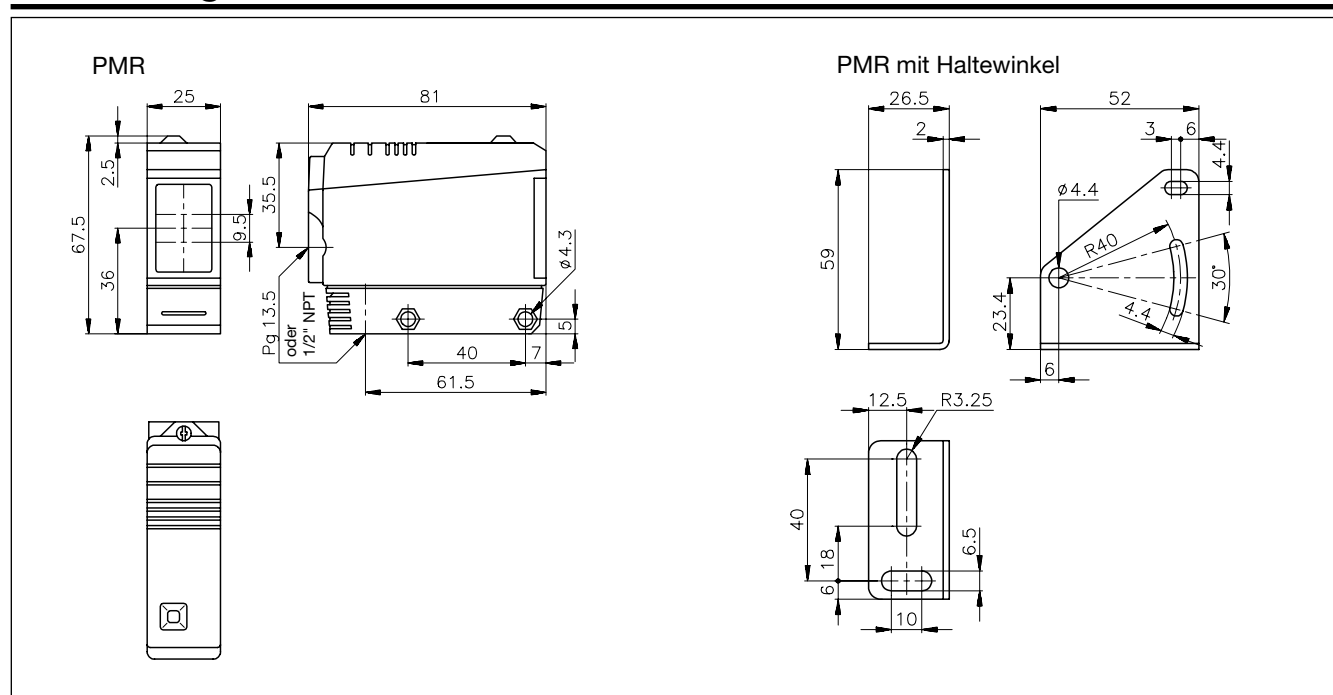
<p>Um Störungen durch induktive Spannungs-/Stromspitzen zu vermeiden, Kabel der Näherungsschalter getrennt von anderen stromführenden Kabeln halten.</p>	<p>Schutz vor Überdehnung des Kabels</p> <p>Falsch</p> <p>Richtig</p> <p>Nicht am Kabel ziehen</p>	<p>Schutz der Sensorfläche des Schalters</p> <p>Näherungsschalter nicht als mechanischen Anschlag verwenden</p>	<p>Mobiler Näherungsschalter.</p> <p>Wiederholtes Biegen des Kabels vermeiden</p>
--	--	---	---

Betriebsdiagramm

t = einstellbare Zeit
 tv = Zeitverzögerung nach Anlegen der Betriebsspannung



Abmessungen



Zubehör

- Reflektoren: ER Serie
- MB02 (längere Montageschiene)

Für weitere Informationen siehe "Zubehör"

Lieferumfang

- Lichtschranke: PMR
- Kabelverschraubung
- Installationsanweisungen
- Haltewinkel
- **Verpackung:** umweltfreundliche Kartonschachtel