

Reflexions-Lichtschraken Transistorausgang Typ PC50CNR10BA



- Reichweite: 10 m
- Einstellbare Erfassungsreichweite
- Moduliertes Infrarotlicht
- Betriebsspannung: 10 bis 30 VDC
- Ausgang: 200 mA, NPN oder PNP wählbar
- Schaltausgang: Schließer und Öffner
- LED-Funktionsanzeige für Signalstabilität und Betriebsspannung EIN
- Schutz: Verpolung, Kurzschluss, Transienten
- Kabel und Steckerversion
- Hohe EMC Immunität



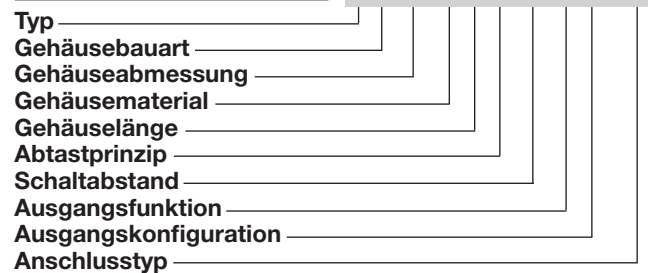
Produktbeschreibung

Die Reflexions-Lichtschraken der Typenreihe PC50CNR gehören zu einer Familie von Lichtschraken, die in einem kompakten, rechteckigen und verstärkten PC/ABS-Gehäuse mit den Abmessungen 17 x 50 x 50 mm eingebaut sind. Diese Lichtschraken sind geeignet für alle Anwend-

ungen, bei denen optische Sensoren benötigt werden. Die große Reichweite (10 m) und die einstellbare Empfindlichkeit bieten vielseitige Einsatzmöglichkeiten. Die DC-Typen haben einen Transistorausgang und sind einstellbar (NPN, PNP, NO und NC).

Bestellschlüssel

PC50CNR10BAM1



Typenwahl

Gehäuse B x H x T	Reichweite S _n	Bestellnummer NPN & PNP Kabel Schließer und Öffner	Bestellnummer NPN & PNP Stecker Schließer und Öffner
17 x 50 x 50 mm	10 m	PC 50 CNR 10 BA	PC 50 CNR 10 BAM1

Bemerkung: Reflektoren müssen getrennt bestellt werden.

Technische Daten

Erfassungsreichweite (S_n)	Bis zu 10 m Referenzreflektor: Typ ER4	Lichtquelle	GaAIAs, LED, 880 nm
Kleinster-Abtastabstand	Max. 10 cm	Lichtart	Moduliertes, Infrarotlicht
Empfindlichkeit	Mit Potentiometer einstellbar	Optischer Winkel	± 2° (halbe Bereich)
Temperaturdrift	± 0,5%/°C	Umgebungslicht	Max. 5.000 lux
Hysterese (H) Schalthysterese	3-20%	Schaltfrequenz	500 Hz
Betriebsspannung (U_B)	10 to 30 VDC (inkl. Restwelligkeit)	Ansprechverhalten AUS-EIN (t _{EIN}) EIN-AUS (t _{AUS})	≤ 1 ms ≤ 1 ms
Restwelligkeit (U_{rpp})	≤ 10%	Bereitschaftverzögerung (t_v)	≤ 300 ms
Schaltleistung Dauer (I _e) Kurzzeitig (I)	≤ 200 mA ≤ 200 mA, (max. Lastkapazität 100 nF)	Ausgangsfunktion NPN und PNP Antivalent	Wählbar mit Schalter Schließer und Öffner (NO+NC)
Leerlaufstrom (I_o)	≤ 40 mA	Funktionsanzeigen Schaltausgang EIN Signalstabilität EIN und Betriebsspannung EIN	LED, gelb LED, grün
Leistungsaufnahme (I_m)	0,5 mA	Umgebungsbedingungen Überspannungskategorie	II (IEC 60664/60664A; 60947-1)
Leckstrom (I_r)	≤ 100 µA	Verschmutzungsgrad	3 (IEC 60664/60664A; 60947-1)
Spannungsabfall (U_d)	≤ 2,5 VDC @ 200 mA	Schutzart	IP 67 (IEC 60529; 60947-1)
Schutz	Verpolung, Kurzschluss, Spannungsspitzen		

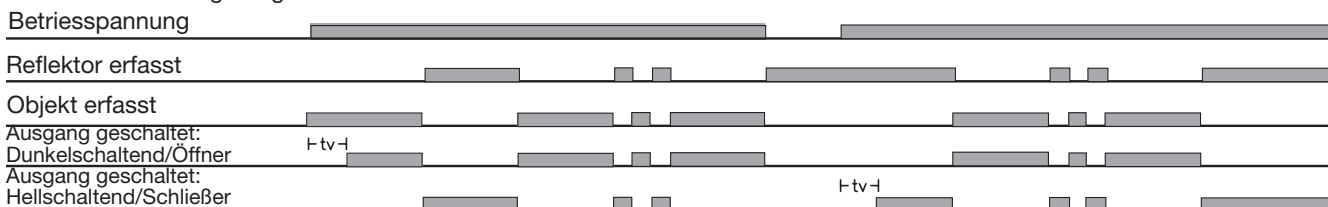


Technische Daten (Forts.)

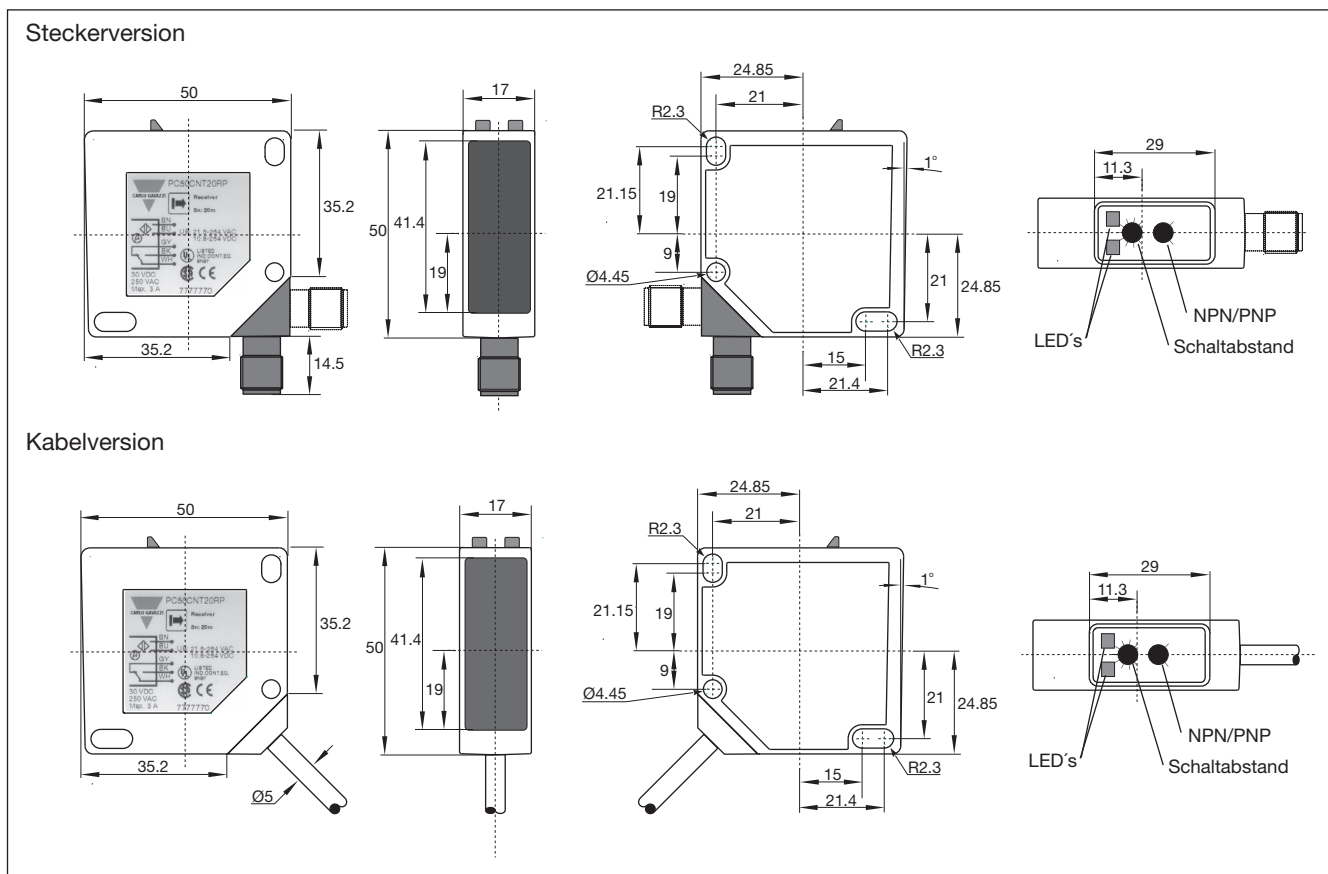
Temperatur Betrieb Lager	-20° bis +60°C (-4° bis +140°F) -25° bis +80°C (-13° bis +176°F)	Anschluss Kabel Stecker (M1) Kabel für Stecker (M1)	PVC, grau, 2 m, 4 x 0,34 mm ² PBTP, M12 x 1 CON.14NF.. Serien
Rüttelfestigkeit	10 bis 150 Hz, 0,5 mm/7,5 g (IEC 60068-2-6)	Gewicht Kabelversion Steckerversion	185 g 102 g
Stoßfestigkeit	2 x 1 m & 100 x 0,5 m (IEC 60068-2-32)	Zulassungen	UL, CSA
Nenn-Isolationsspannung	50 VDC	CE-Kennzeichnung	Ja
Gehäusematerial Gehäuse Frontglas Befestigungswinkel	PC/ABS, grau PC schwarz Stahl, verzinkt		

Betriebsdiagramm

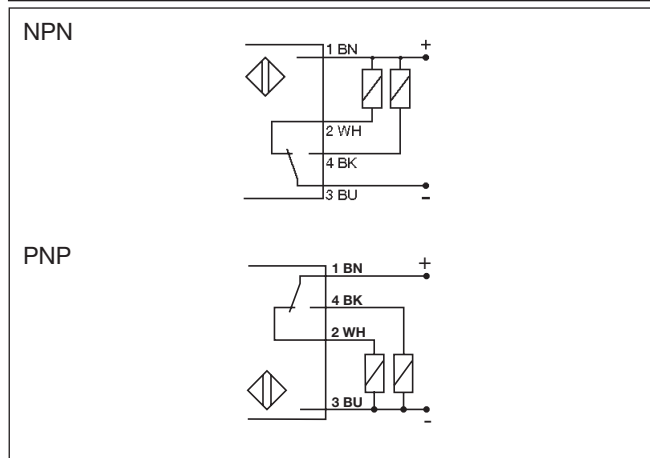
tv = Einschaltverzögerung



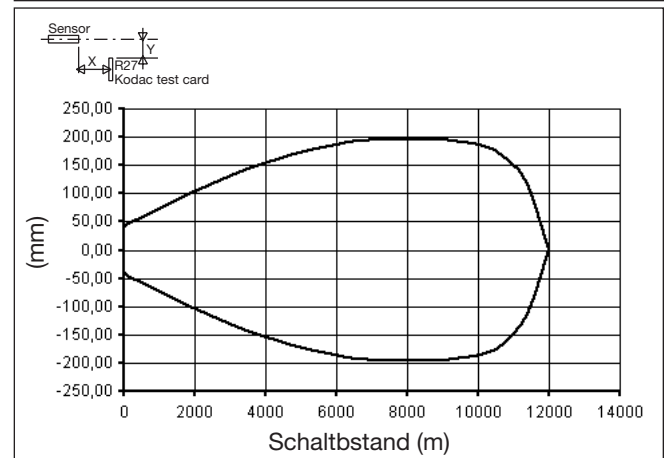
Abmessungen



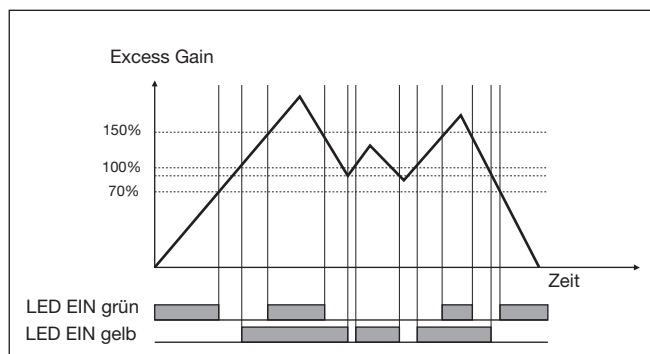
Schaltbilder



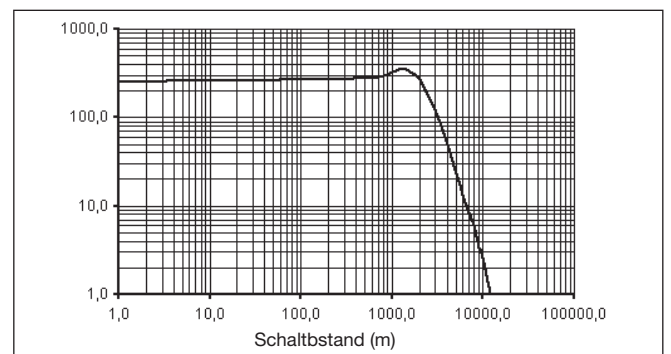
Ansprechdiagramm



Signalstabilität



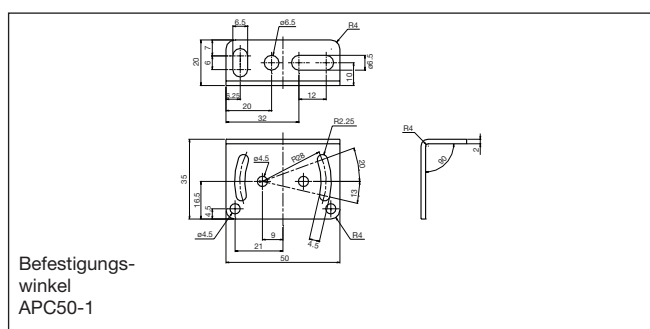
Excess Gain



Installationshinweise

<p>Um Störungen durch induktive Spannungs-/ Stromspitzen zu vermeiden, Kabel der Näherungsschalter getrennt von anderen stromführenden Kabeln halten.</p>	<p>Schutz vor Überdehnung des Kabels</p> <p>Falsch</p> <p>Richtig</p> <p>Nicht am Kabel ziehen</p>	<p>Schutz der Sensorfläche des Schalters</p> <p>Näherungsschalter nicht als mechanischen Anschlag verwenden</p>	<p>Mobiler Näherungsschalter.</p> <p>Wiederholtes Biegen des Kabels vermeiden</p>
-----------------------------------------------------------------------------------------------------------------------------------------------------------	----------------------------------------------------------------------------------------------------	-----------------------------------------------------------------------------------------------------------------	-----------------------------------------------------------------------------------

Lieferumfang



- Reflexions-Lichtschranken: PC50CNR..
- Einbauanleitung
- Befestigungswinkel APC50-1
- **Verpackung:** Karton

Zubehör

- Reflektoren: ER-Serien
- Schraubenzieher zum Einstellen: 77-001
- Kabel für Stecker: CON.14NF.. Serien