

Photoelektrische Sensoren Rückstrahlend, polarisiert, Transistorausgang Typ PC50CNP06BAM.

CARLO GAVAZZI



- Reichweite: 6 m
- Einstellbare Empfindlichkeit
- Moduliertes sichtbares rotes Licht, polarisiert
- Versorgungsspannung: 10 bis 30 VDC
- Ausgang: 200 mA, NPN oder PNP
- Schließer- und Öffner-Schaltfunktion wählbar
- LED-Anzeige für Ausgang, Signalstabilität und Stromversorgung EIN
- Schutzeinrichtungen: umgekehrte Polarität, Kurzschluss und Spannungsspitzen
- Kabel- und Steckerversionen
- Hohe Störfestigkeit gegen EMV
- Stummschaltungseingang



Produktbeschreibung

Die Sensorreihe PC50CNP.. umfasst polarisierte, rückstrahlende Mehrzwecksensoren, die mit einem kompakten quadratischen, verstärkten PC/ABS-Gehäuse in den Abmessungen 17 x 50 x 50 mm ausgestattet sind. Sie eignen sich für Anwendungen, bei denen einfache Sensoren eine ausreichende Messlei-

stung bieten. Durch den großen Messbereich in Verbindung mit der einstellbaren Empfindlichkeit ist der Sensor äußerst flexibel. Die DC-Typen sind mit einem Transistorausgang ausgestattet, der vollständig konfigurierbar ist (NPN, PNP, Schließer [NO] und Öffner [NC]).

Bestellschlüssel PC50CNP06BAM1MH

Typ	_____
Gehäusebauform	_____
Gehäusegröße	_____
Gehäusematerial	_____
Gehäuselänge	_____
Detektionsprinzip	_____
Messabstand	_____
Ausgangstyp	_____
Ausgangskonfiguration	_____
Anschlusstyp	_____
Stummschaltungseingang	_____
Pegel bei Stummschaltung	_____

Typauswahl

Gehäuse B x H x D	Messbereich S _n	Stumm	Bestellnr. NPN und PNP, Kabel Schließer und Öffner	Bestellnr. NPN und PNP, Stecker Schließer und Öffner
17 x 50 x 50 mm	6 m	Hoch	PC 50 CNP 06 BAMH	PC 50 CNP 06 BAM1MH
17 x 50 x 50 mm	6 m	Niedrig	PC 50 CNP 06 BAML	PC 50 CNP 06 BAM1ML

Hinweis: Reflektor muss separat bestellt werden.

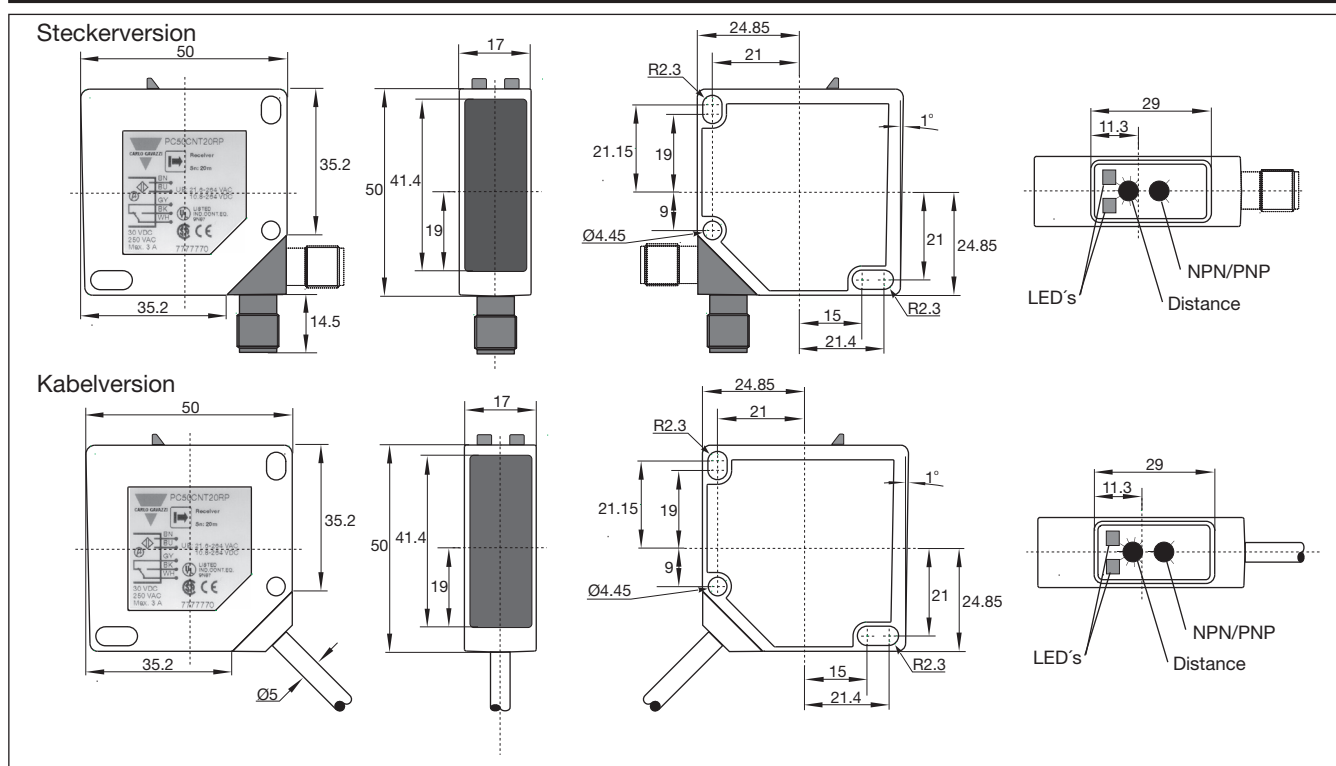
Technische Daten

Nennreichweite (S_n)	bis zu 6 m mit Reflektor Typ ER 4, Referenzziel	Spannungsabfall (U_d)	≤ 2,5 VDC bei 200 mA
Blindbereich	Max. 20 cm	Testeingang	
Empfindlichkeit	Mittels Wendelpotenzio- meter einstellbar	Impedanz	10kΩ
Hysteresis (H) Differenzweg	3 - 20%	Spannung aktiv hoch	> 8,5 VDC
Temperaturdrift	≤ 0,5%/°C	aktiv niedrig	< 3 VDC
Nennbetriebsspannung (U_B)	10 bis 30 VDC (inklusive Restwelligkeit)	Reaktionszeit Testeingang	
Signalschwankung (U_{rpp})	≤ 10%	AN-AUS (t ₁)	≤ 200 ms
Ausgangsstrom Kontinuierlich (I _e) Kurzzeitig (I)	≤ 200 mA ≤ 200 mA, (max. Lastkapazität 100 nF)	AN-AUS (t ₂)	≤ 200 ms
Leerlauf-Versorgungsstrom (I₀)	≤ 40 mA	Schutz	Kurzschluss, umgekehrte Polarität, Spannungsspitzen
Mindestbetriebsstrom (I_m)	0,5 mA	Lichtquelle	GaAIAs, LED, 660 nm
Stromfluss im AUS-Zustand (I_r)	Max. 100 µA	Lichtart	sichtbar rot, moduliert
		Messwinkel	±2° bei halber Reichweite
		Umgebungslicht	max. 5.000 lux
		Betriebsfrequenz	500 Hz
		Reaktionszeit AUS-AN (t _{ON}) AN-AUS (t _{OFF})	≤ 1 ms ≤ 1 ms

Technische Daten (Forts.)

Einschaltverzögerung (t_v)	≤ 300 ms	Vibration	10 bis 150 Hz, 0,5 mm/7,5 g (IEC 60068-2-6)
Ausgangsfunktion NPN und PNP Komplementärfunktion	per Schalter wählbar Schließer- und Öffner- Schaltfunktion (NO + NC)	Stoßfestigkeit	2×1 m und $100 \times 0,5$ m (IEC 60068-2-32)
Anzeigefunktion Ausgang AN Signalstabilität erreicht und Stromversorgung EIN	LED, gelb LED, grün	Nennisolationsspannung	50 VDC
Umgebung Installationskategorie	II (IEC 60664/60664A; 60947-1)	Gehäusematerial Gehäuse Frontscheibe Halterung	PC/ABS, grau PMMA, rot Stahl, verzinkt
Verschmutzungsgrad	3 (IEC 60664/60664A; 60947-1)	Anschluss Kabel Stecker (M1) Kabel für Stecker (M1)	PVC, grau, 2 m, $5 \times 0,34$ mm ² PBTP, M12 x 1 CON.14NF.. Serien
Schutzart	IP 67 (IEC 60529; 60947-1)	Gewicht	110 g
Temperatur Betrieb Lagerung	-20° to +60°C -25° to +80°C	Zulassungen	UL, CSA
		CE-Zeichen	Ja

Abmessungen



Betriebsdiagramm

tv = Einschaltverzögerung

Betriebsspannung

Hindernis erfasst

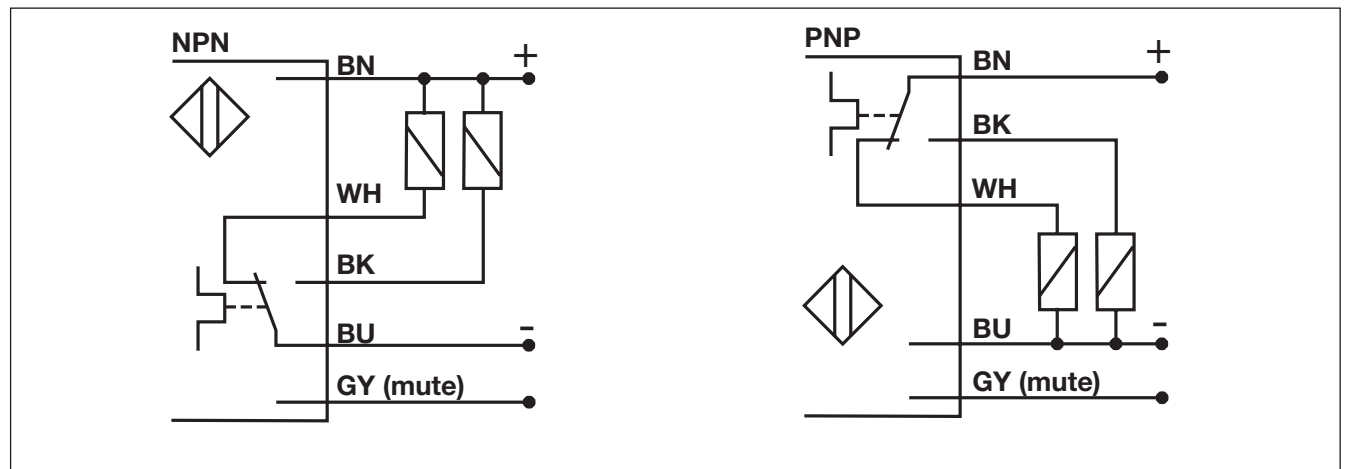
Objekt erfasst

Ausgang geschaltet:
Dunkelschaltend/Öffner

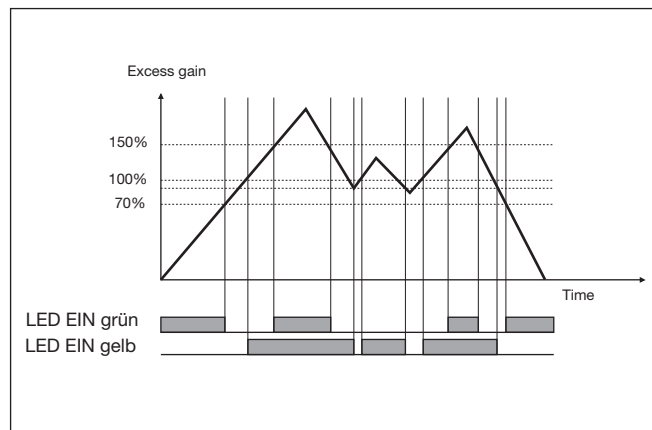
Ausgang geschaltet:
Hellschaltend/Schließer

Hellschaltend/Schließer

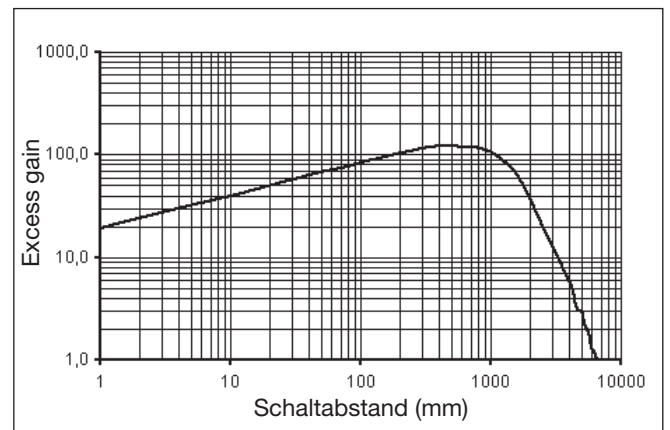
Schaltbild



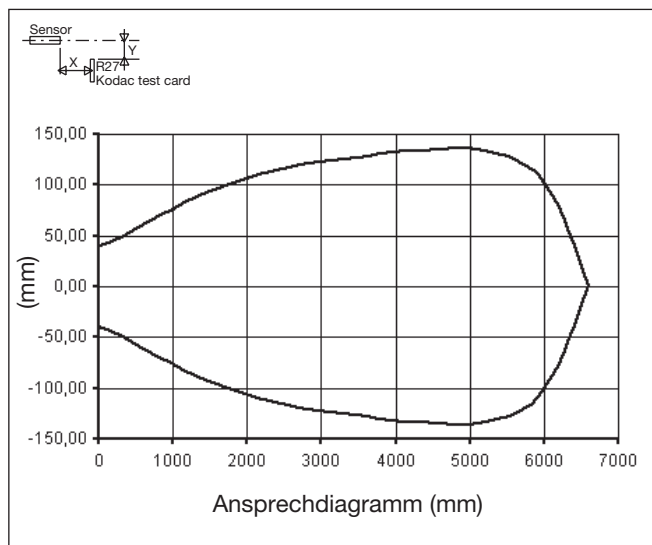
Signalstabilität



Excess Gain

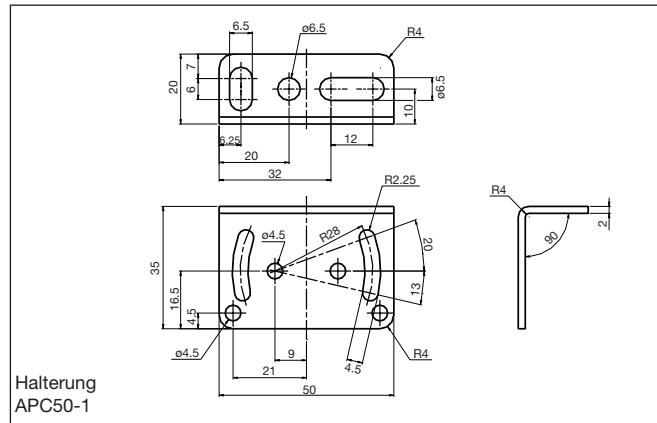


Detektionsdiagramm

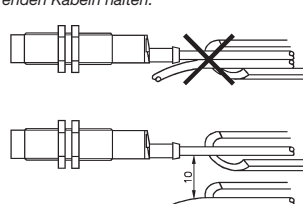
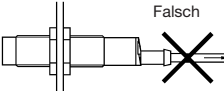

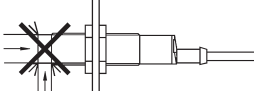
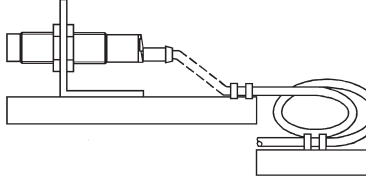


Lieferumfang

- Photoelektrischer Schalter: PC50CNP..
- Installationsanweisungen
- Halterung APC50-1
- **Verpackung:** Pappkarton



Installationshinweise

<p>Um Störungen durch induktive Spannungs-/ Stromspitzen zu vermeiden, Kabel der Näherungsschalter getrennt von anderen stromführenden Kabeln halten.</p> 	<p>Schutz vor Überdehnung des Kabels</p> <p>Falsch</p>  <p>Richtig</p>  <p>Nicht am Kabel ziehen</p>	<p>Schutz der Sensorfläche des Schalters</p>  <p>Näherungsschalter nicht als mechanischen Anschlag verwenden</p>	<p>Mobiler Näherungsschalter.</p>  <p>Wiederholtes Biegen des Kabels vermeiden</p>
--	--	---	---

Zubehör

- Reflektoren: ER-Serien
- Schraubenzieher zum Einstellen: 77-001
- Anschlusstyp CON.14NF.. serien