

# Reflexions-Lichtschranken, DC Rechteckig, Polycarbonat, Polarisationsfilter Typ PB3P

CARLO GAVAZZI



- Robustes Polycarbonat-Gehäuse
- Bauform: rechteck 18 x 75 x 63 mm
- Reichweite: 3 m
- Polarisiert, moduliert, sichtbares Rotlicht
- Für das Erkennen von Glas
- Einstellbare Erfassungsreichweite
- Betriebsspannung: 10 bis 30 VDC
- Ausgang: 200 mA, NPN oder PNP, antivalent
- Funktionsanzeige: LED
- Schutzfunktion: Verpolgeschützt, kurzschlussfest
- Schaltfrequenz: 1 kHz
- Geringe Empfindlichkeit gegenüber Fremdlicht
- IP 67
- Anschluss: Kabel oder Stecker M12

## Produktbeschreibung

Reflexionslichtschranke mit integriertem Verstärker und Transistorausgang. Die Reichweite beträgt 3 m. Sie arbeitet mit polarisiertem Rotlicht. Einsetzbar zur Erfassung von transparenten und glän-

zenden Objekten. Das montagefreundliche Gehäuse ist aus glasfaserverstärktem ABS. Kabel- oder Stecker-versionen. Verschiedene Zeitfunktionen.



## Bestellschlüssel

**PB3P NPA-1**

Typ \_\_\_\_\_  
 Funktion \_\_\_\_\_  
 Ausgangstyp \_\_\_\_\_  
 Steckerversion \_\_\_\_\_

## Typenwahl

Gehäuseabmes. B x H x T Reichweite (S <sub>n</sub> )	Bestellnummer NPN/Kabel Hell- u. Dunkelsch.	Bestellnummer NPN/Stecker Hell- u. Dunkelsch.	Bestellnummer PNP/Kabel Hell- u. Dunkelsch.	Bestellnummer PNP/Stecker Hell- u. Dunkelsch.
18 x 75 x 36 3 m	PB 3P NPA	PB 3P NPA-1	PB 3P PPA	PB 3P PPA-1

Bemerkung: Stecker und Reflektor müssen getrennt bestellt werden.

## Technische Daten

Reichweite (S <sub>n</sub> )	3 m, mit Reflektor Typ ER 100	Umgebungslicht	Max 10'000 lux
Temperaturdrift	0,4%/K	Schaltfrequenz (f)	1000 Hz Hell/Dunkel-Verhältnis 1:2
Betriebsspannung (U <sub>B</sub> )	10 bis 40 VDC (Restw. inkl.)	Ansprechverhalten AUS-EIN (t <sub>EIN</sub> ) EIN-AUS (t <sub>AUS</sub> )	≤ 660 μs ≤ 330 μs
Restwelligkeit (U <sub>rpp</sub> )	10%	Bereitschaftsverzögerung (t <sub>v</sub> )	Typisch 100 ms
Ausgangsstrom Dauer (I <sub>e</sub> ) Kurzzeitig (I)	≤ 200 mA 200 mA, max. kap. Last 100 nF	Funktionsanzeige Ausgang EIN	LED, gelb
Leerlaufstrom (I <sub>o</sub> )	≤ 40 mA	Umgebungsbedingungen Überspannungskategorie	III (IEC 60664/60664A; 60947-1)
Leckstrom (I <sub>l</sub> )	Max. 100 μA	Verschmutzungsgrad	3 (IEC 60664/60664A; 60947-1)
Spannungsabfall (U <sub>d</sub> )	≤ 2,5 VDC	Schutzart	IP 67 (IEC 60529; 60947-1)
Schutz	Verpolgeschützt, kurz- schlussfest, Trans.schutz	Umgebungstemperatur Betrieb Lager	-20° bis +60°C (-4° bis 140°F) -30° bis +70°C (-22° bis 158°F)
Überspannungsfestigkeit	≤ 1kV/0,5 J	Rüttelfestigkeit	10 bis 150 Hz, 0,5 mm/7,5 g (IEC 60068-2-6)
Empfindlichkeit	Einstellbar, 20 Spindelpoti	Stofffestigkeit	2 x 1 m & 100 x 0,5 m (IEC 60068-2-32)
Lichtquelle	GaAlAs LED 660 nm		
Lichtart	Moduliertes, sichtbares Rotlicht mit Polfilter		
Optische Achse	±1°		
Lichtfleckdurchmesser	65 mm bei 2 m		

## Technische Daten (Forts.)

<b>Isolationsspannung</b>	500 VAC (IEC 60364-4-41)
<b>Gehäusematerial</b>	ABS, glasfaserverst.
Gehäuse	Aluminium, anodisiert
Front	Polycarb., glasfaserverst.
Rückseite	Polycarbonat, schwarz
Linse	Acryl
Montagewinkel APA-2	Stahl, schwarz lackiert
<b>Anschluss</b>	
Kabel	2 m, 4 x 0,35 mm <sup>2</sup> , ≥5,2 mm lbeständiges PVC, Vermerk.: Andere Längen auf Anfrage CON.14NF.. Serie
Stecker	
<b>Gewicht</b>	197 g Kabelversion 105 g Steckerversion
<b>CE-Kennzeichnung</b>	Ja

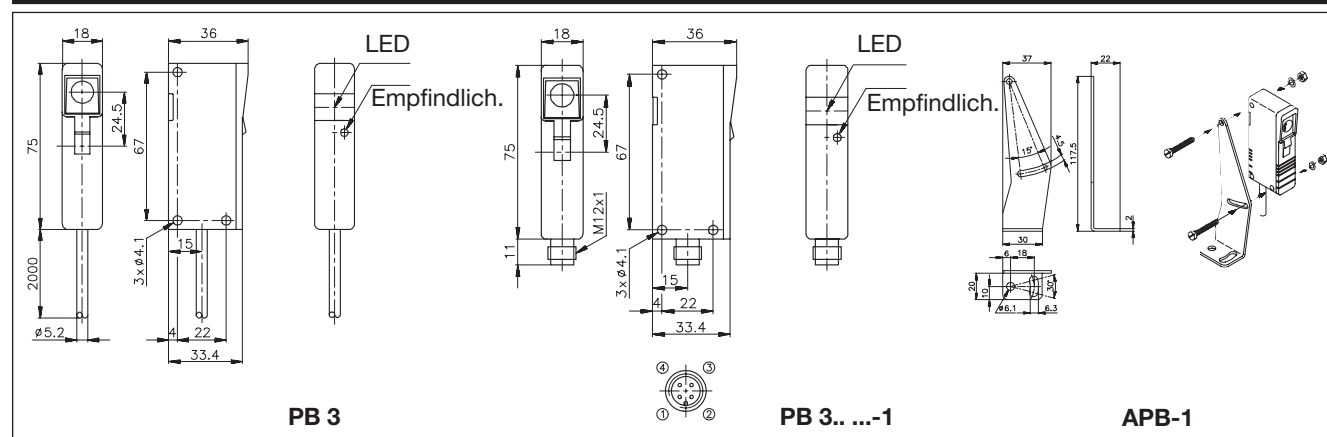
## Funktionstabelle

	Hellschaltung ††		Dunkelschaltung	
	Ja	Nein	Ja	Nein
Lichtreflexion	Ja	Nein	Ja	Nein
LED	AUS	EIN	AUS	EIN
Last	Inaktiv	Aktiv	Aktiv	Inaktiv
Ausgang NPN	High	Low	Low	High
Ausgang PNP	Low	High	High	Low

## Schaltbilder



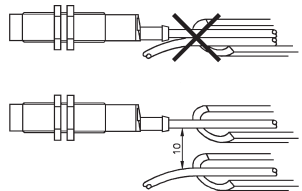
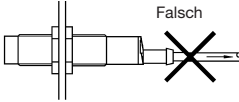

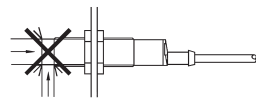
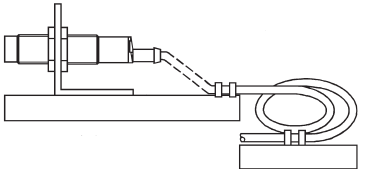
## Abmessungen



## Betriebsdiagramm (Hellschaltung (NO))



## Installationshinweise

<p>Um Störungen durch induktive Spannungs-/ Stromspitzen zu vermeiden, Kabel der Näherungsschalter getrennt von anderen stromführenden Kabeln halten.</p> 	<p>Schutz vor Überdehnung des Kabels</p> <p>Falsch</p>  <p>Richtig</p>  <p>Nicht am Kabel ziehen</p>	<p>Schutz der Sensorfläche des Schalters</p>  <p>Näherungsschalter nicht als mechanischen Anschlag verwenden</p>	<p>Mobiler Näherungsschalter.</p>  <p>Wiederholtes Biegen des Kabels vermeiden</p>
---	--	--	---

## Lieferumfang

Siehe Datenblatt Typ PA3P.

## Zubehör.

- Stecker: Standard M12, CON.14NF.. Serie
- Reflektoren: ER Serien