

# Reflexions-Lichtschranken, AC Zylindrisch, PBTP-Gehäuse Typ PA18CLR30T

CARLO GAVAZZI



- PBTP-Gehäuse
- Bauform: zylindrisch, 18 mm
- Reichweite: 3 m
- Moduliertes Infrarot-Licht
- Betriebsspannung: 20 bis 250 VAC
- Schaltausgang: Thyristor 500 mA
- Betriebsart: Hell- oder dunkelschaltend
- LED-Funktionsanzeige
- Unempfindlichkeit gegen Umgebungslicht
- Schutzart IP 67
- Anschluss: Kabel- oder Stecker M12



## Produktbeschreibung

Die Reflexions-Lichtschranken der Typenreihe PA18CLR.. gehören zu einer Serie kostengünstiger Lichtschranken. Die in einem grauen zylindrischen 18 mm PBTP-Gehäuse untergebracht sind. Sie sind für universelle Anwendungen ausgelegt und einfach zu in-

stallieren. Einstellungen sind nicht erforderlich. Sie arbeiten mit Betriebsspannungen von 20 bis 250 VAC und der 2-Leiter Thyristor-Ausgang arbeitet hell oder dunkelschaltend als Öffner oder Schließer.

## Bestellschlüssel

**PA18CLR30TOM6**

Typ	_____
Gehäusebauart	_____
Gehäuseabmessung	_____
Gehäusematerial	_____
Gehäuselänge	_____
Abtastprinzip	_____
Erfassungsreichweite	_____
Ausgangsfunktion	_____
Ausgangskonfiguration	_____
Anschlussart	_____

## Typenwahl

Gehäuse- durchmesser	Reichweite (S <sub>n</sub> )	Bestellnummer Thyristor/Kabel hellschaltend	Bestellnummer Thyristor/Stecker hellschaltend	Bestellnummer Thyristor/Kabel dunkelschaltend	Bestellnummer Thyristor/Stecker dunkelschaltend
M18	3 m	PA18CLR30T0	PA18CLR30TOM6	PA18CLR30TC	PA18CLR30TCM6

Hinweis: Stecker und Reflektoren sind separat zu bestellen.

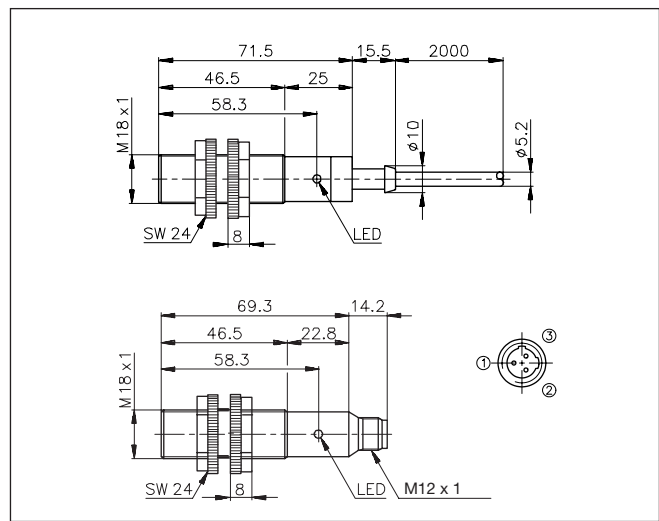
## Technische Daten

<b>Erfassungsreichweite (S<sub>n</sub>)</b>	Bis zu 3,0 m Referenzreflektor: Typ ER4, Ø 84 mm	<b>Schaltfrequenz (f)</b>	Max. 20 Hz Impuls-Pause-Verhältnis 1:2
<b>Temperaturabweichung</b>	0,4%/K	<b>Ansprechverhalten</b> AUS-EIN (t <sub>EIN</sub> ) EIN-AUS (t <sub>AUS</sub> )	≤ 20 ms ≤ 30 ms
<b>Hysterese (H)</b>	3 bis 20%	<b>Einschaltverzögerung (t<sub>v</sub>)</b>	Typ 100 ms
<b>Betriebsspannung (U<sub>B</sub>)</b>	20 bis 250 VAC, 45 bis 65 Hz	<b>Anzeigefunktion</b>	Hellschaltend (Schließer) oder dunkelschaltend (Öffner) LED, gelb
<b>Schaltleistung (AC 12, AC 140)</b> Dauer (I <sub>a</sub> ) Kurzzeitig (I)	≤ 500 mA ≤ 3 A, max. 20 ms	<b>Umgebungsbedingungen</b> Überspannungskategorie Verschmutzungsgrad	III (DIN DVDE 0110-1) 3 (DIN VDE 0110-1, DIN EN 60 947-1) IP 67 (DIN EN 60529, DIN EN 60 947-1)
<b>Leistungsaufnahme (I<sub>m</sub>)</b>	10 mA	Schaltausgang EIN	
<b>Leckstrom (I<sub>r</sub>)</b>	< 5 mA, typisch 2,6 mA	<b>Umgebungstemperatur</b> Betrieb Lager	-20° bis +60°C (-4° bis 140°F) -30° bis +70°C (-22° bis 158°F)
<b>Spannungsabfall (U<sub>d</sub>)</b>	≤ 10 VAC, typisch 7 VAC	<b>Rüttelfestigkeit</b>	10 bis 150 Hz, 0,5 mm/- 7,5 g (IEC 60068-2-6)
<b>Schutz</b>	Spannungsspitzen	<b>Stoßfestigkeit</b>	2 x 1 m 100 x 0,5 m (DIN EN 60068-2-32)
<b>Stoßspannung</b>	1 kV/0,5 J	<b>Isolationsspannung</b>	1600 VAC (IEC 60364-4-41)
<b>Lichtquelle</b>	GaAlAs LED, 880 nm		
<b>Lichtart</b>	Moduliertes Infrarot-Licht		
<b>Optischer Winkel</b>	±2,2°		
<b>Lichtpunktgröße</b>	150 mm in 2 m Abstand		
<b>Umgebungslicht</b>	Max. 10.000 lux		

## Technische Daten (Forts.)

<b>Gehäusematerial</b>	
Gehäuse	PBTP Polyester, grau
Vorderseite	Luran®, schwarz
Kabelausgang	PVC, schwarz
Muttern	Verstärktes Nylon
<b>Anschluss</b>	
Kabel	Ölbeständiges PVC, grau, 2 m, 2 x 0,5 mm <sup>2</sup> , M12 x 1
Stecker	
Stecker (M6) mit Kabel	Typ CON.6A-..
<b>Gewicht</b>	
Kabelausführung	105 g
Steckerausführung	22 g
<b>Zulassungen</b>	UL, CSA
<b>CE-Kennzeichnung</b>	Ja

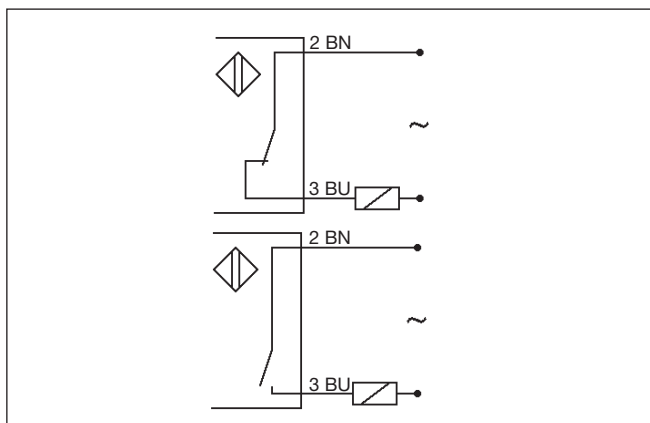
## Abmessungen



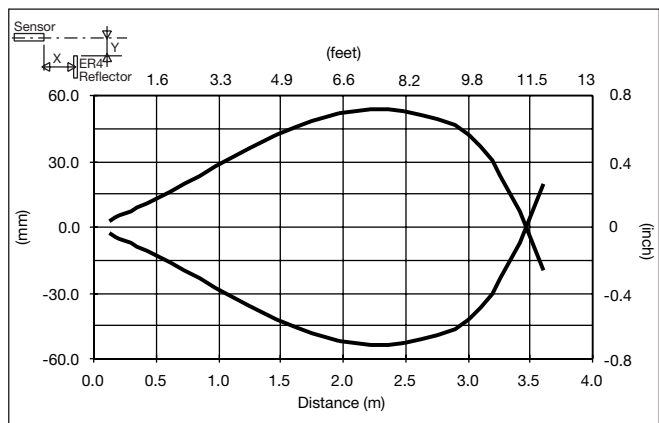
## Betriebsdiagramm



## Schaltbilder



## Ansprechdiagramm



## Installationshinweise

<p>Um Störungen durch induktive Spannungs-/ Stromspitzen zu vermeiden, Kabel der Näherungsschalter getrennt von anderen stromführenden Kabeln halten.</p>	<p>Schutz vor Überdehnung des Kabels</p> <p>Falsch</p> <p>Richtig</p> <p>Nicht am Kabel ziehen</p>	<p>Schutz der Sensorfläche des Schalters</p> <p>Näherungsschalter nicht als mechanischen Anschlag verwenden</p>	<p>Mobiler Näherungsschalter.</p> <p>Wiederholtes Biegen des Kabels vermeiden</p>
-----------------------------------------------------------------------------------------------------------------------------------------------------------	----------------------------------------------------------------------------------------------------	-----------------------------------------------------------------------------------------------------------------	-----------------------------------------------------------------------------------

## Lieferumfang

---

- Reflextions-Lichtschanke PA18CLR30T.
- 2 Muttern
- **Verpackung:** Kunststoffbeutel

## Zubehör

---

- Reflektoren: Typ ER
- Stecker: Typ CON.6A-..
- Option: Lichtwellenleiter
- MB18A
- APA18-RAR