

# Sender für Temperaturfühler - Pt100 Typen G 3210 1111, 12, 13



- AnaLink-Sender für Temperaturwerte
- Messfühler: Pt-100, 3 Leiter Ausführung
- Eingebaute Leitungskompensation
- Eingebaute Linearisierung des Messsignales
- Temperaturmessbereich:  
G 3210 1111: -50 bis +40°C  
G 3210 1112: +30 bis +120°C  
G 3210 1113: -10 bis +100°C
- Belegt eine Kanal-Adresse
- Betriebsspannung aus dem Dupline® Signal
- H2-Gehäuse
- Aufrastbar auf DIN-Schiene EN 50 022
- Kanalcodierung mit GAP 1605

## Produktbeschreibung

AnaLink-Sender für den Anschluss von einem Dreileiter-Temperaturfühler Pt-100. Die Baugruppe misst die Temperatur und überträgt diesen Messwert zur Überwachungseinheit G 3890 0030, die die

Signale aller angeschlossenen Sender empfängt. Die Messwerte können als Protokoll von einem Drucker ausgegeben und/oder einem PC gelesen werden.

## Bestellschlüssel

**G 3210 1111**

Typ: Dupline®

H2-Gehäuse

Temperaturbereich

## Typenwahl

Betriebsspannung	Bestellnummer Messbereich: -50 bis +40°C	Bestellnummer Bereich: +30 bis +120°C	Bestellnummer Bereich: -10 bis +100°C
Über Dupline®	G 3210 1111	G 3210 1112	G 3210 1113

## Daten Signaleingang

<b>Signaleingang</b> Messbereich	Dreileiter-Temp.fühler Pt-100 G 3210 1111: -50 bis +40°C G 3210 1112: +30 bis +120°C G 3210 1113: -10 bis +100°C
Auflösung	8 Bit (~0,35°C/LSB) (G 3210 1113: 0,43°C/LSB)
Messfehler	≤ 0,5°C (bei Umgebungstemp. G 3210 111.: 25°C) (G32101113: ± 0,6°C)
Temperaturdrift	≤ 0,02°C/°K (Δ bei Umgebungstemperatur G 3210 111.)
Messleitungslänge	≤ 5 m
<b>Ansprechzeit</b>	256 Impulszüge (~18 s @ 64 Kanälen)

## Daten Betriebsspannung

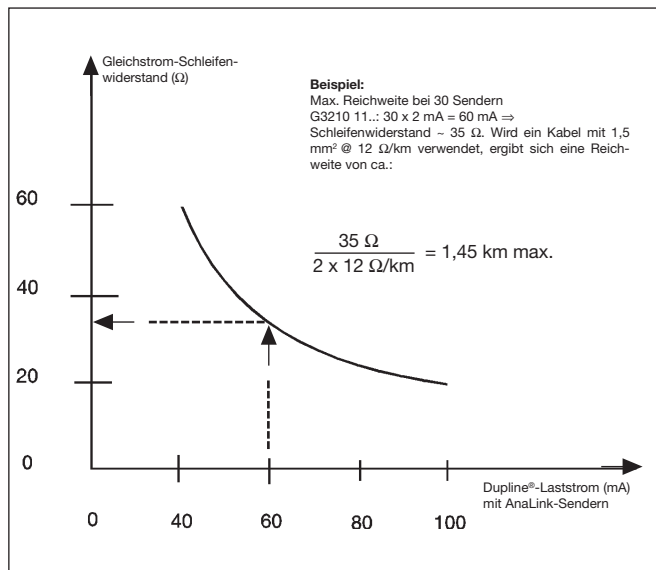
<b>Stromaufnahme</b> über Dupline®	≤ 1,8 mA
<b>Verlustleistung</b>	≤ 10 mW

## Allgemeine technische Daten

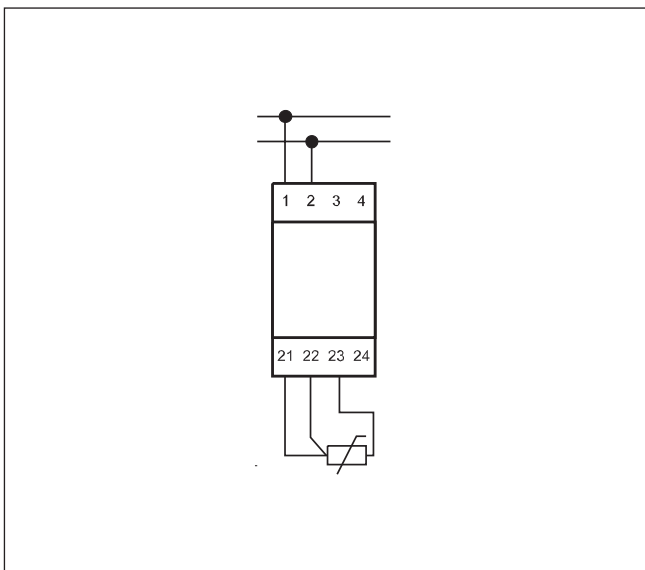
<b>Kanal-Adressierung</b>	mit GAP 1605
<b>Kanalzuordnung</b>	1 Kanal, frei adressierbar
<b>Umgebungsbedingungen</b>	
Schutzart	IP 20
Verschmutzungsgrad	3 (IEC 60664)
Betriebstemperatur	0° bis +50°C (+32° bis +122°F)
Lagertemperatur	-50° bis +85°C (-58° bis +185°F)
<b>Luftfeuchtigkeit</b> (nicht kondens.)	20 bis 80% RH
<b>Mechanische Beanspruchung</b>	
Stoßfestigkeit	15 G (11 ms)
Rüttelfestigkeit	2 G (6 bis 55 Hz)
<b>Abmessungen</b>	
<b>Material</b> (siehe Technische Informationen)	H2-Gehäuse
<b>Gewicht</b>	90 g

## Reichweite

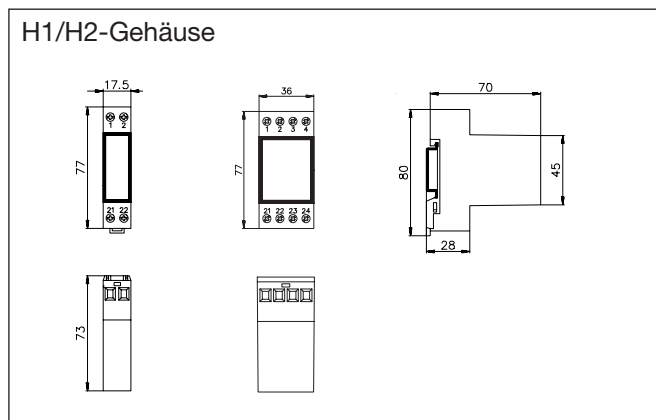
In Abhängigkeit von der Anzahl Sender



## Schaltbild



## Abmessungen (mm)



## Zubehör

DIN-Schiene

FMD 411

Weitere Einzelheiten finden Sie im Abschnitt "Zubehör" des Dupline<sup>®</sup> Katalogs.