

Reflexions-Lichttaster, DC Zylindrisch, Metall-Gehäuse Typ EO1804.PAS

CARLO GAVAZZI



- Reichweite: 400 mm, einstellbar
- Moduliertes Infrarotlicht
- Betriebsspannung: 10 bis 40 VDC
- Schaltausgang: 200 mA NPN oder PNP
- Hell- und dunkelschaltend, LED-Funktionsanzeige
- Schutz gegen Verpolung, Kurzschluss, Transienten
- Unempfindlichkeit gegen Umgebungslicht
- Vollmetallgehäuse, IP 67
- Anschluss: Kabel- oder Stecker



Produktbeschreibung

Die Reflexions-Lichttaster-Serie der Baureihe EO1804. PAS ist für einfache Anwendungen mit rauher Umgebungsbedingungen konzipiert. Überall dort wo eine normale Testfunktion benötigt wird. Die Lichttaster sind

einfach mit einem 270° Poti einstellbar. Die Typen sind mit M18 Vollmetallgehäuse in Stecker und Kabelausführungen verfügbar. Schaltausgang 4-Leiter PNP/NPN Transistor als Öffner und Schließer.

Bestellschlüssel

EO 18 04 NPA S-1

Typ _____
 Gehäusedurchmesser _____
 Reichweite _____
 Ausgangstyp _____
 Gehäusematerial _____
 Steckerversion _____

Typenwahl

Gehäuse- durch- messer	Reichweite (S _n)	Bestellnummer NPN/Kabel Hell- u. Dunkelschalt.	Bestellnummer NPN/Stecker Hell- u. Dunkelschalt.	Bestellnummer PNP/Kabel Hell- u. Dunkelschalt.	Bestellnummer PNP/Stecker Hell- u. Dunkelsch.
M18	400 mm	EO 1804 NPAS	EO 1804 NPAS-1	EO 1804 PPAS	EO 1804 PPAS-1

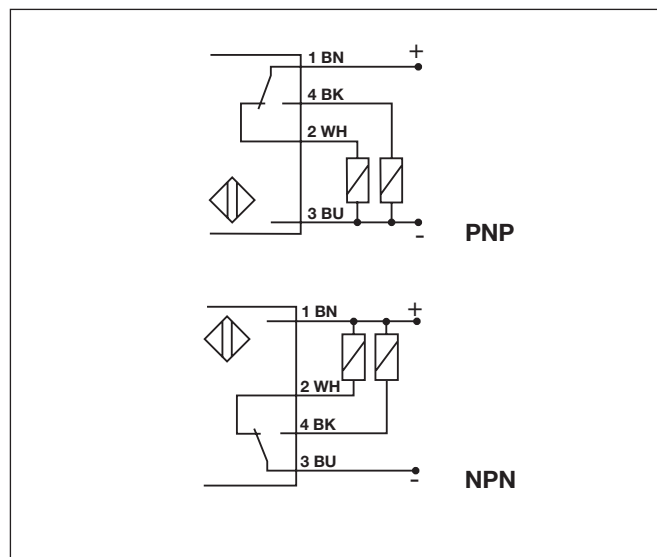
Technische Daten

Erfassungsreichweite (S _n) Einstellbar	Bis zu 400 mm Referenzreflektor Kodak R27, weiss, 90% Reflexionsgrad	Lichtart	Moduliertes, synchronisiertes Infrarot-Licht
Empfindlichkeit	Mit 270°-Poti einstellbar	Optischer Winkel	± 25° bei halber Reichweite
Temperaturabweichung	0,4%/K	Umgebungslicht	Max. 10.000 Lux
Hysterese (H)	3 bis 20%	Schaltfrequenz (f)	120 Hz Impuls-Pause-Verhältnis 1:2
Betriebsspannung (U _B)	10 bis 40 VDC (incl. Restwelligkeit)	Ansprechverhalten AUS-EIN (t _{Ein}) EIN-AUS (t _{Aus})	≤ 3,2 ms ≤ 5 ms
Restwelligkeit (U _{pp})	Max. 10%	Einschaltverzögerung (t _v)	Typ. 100 ms
Schaltleistung Dauer (I _a) Kurzzeitig (I)	Max. 200 mA 200 mA, max. Lastkapazität 100 nF	Anzeigefunktion Ausgang EIN	Hellschaltend (Schließer) oder dunkelschaltend (Öffner) LED, gelb
Leerlaufstrom (I _o)	Max. 20 mA	Umgebungsbedingungen Überspannungskategorie Verschmutzungsgrad	III (DIN VDE 0110-1) 3 (DIN VDE 0110-1, DIN EN 60 947-1)
Leistungsaufnahme (I _m)	0,5 mA	Schutzart	IP 67 (DIN EN 60529, 60947-1)
Leckstrom (I _l)	Max. 100 µA	Umgebungstemperatur Betrieb Lager	-20° bis +60°C (-4° bis 140°F) -30° bis +70°C (-22° bis 158°F)
Spannungsabfall (U _d)	Max. 2,5 V @ 200 mA	Rüttelfestigkeit	10 bis 150 Hz, 0,5 mm/7,5 g (DIN EN 60068-2-6)
Schutz	Verpolung, Kurzschluss, Spannungsspitzen		
Stoßspannung	Max. 1 kV/0,5 J		
Lichtquelle	GaAlAs LED, 880 nm		

Technische Daten (Forts.)

Stoßfestigkeit	2 x 1 m & 100 x 0,5 m (DIN EN 60068-2-32)
Isolationsspannung	500 VAC (IEC 60365-4-41)
Gehäusematerial	
Gehäuse	Vernickelt Messing
Vorderseite	Luran®, schwarz
Kabelausgang	Polyester, schwarz
Muttern	Vernickelt Messing
Anschluss	
Kabel	Ölbeständiges PVC, grau 2 m, 4 x 0,35 mm ²
Stecker	M12 x 1
Stecker (-1) mit Kabel	Typ CON.14NF..
Gewicht	
Kabelausführung	140 g
Steckerausführung	55 g
Zulassungen	UL, CSA
CE-Kennzeichnung	Ja

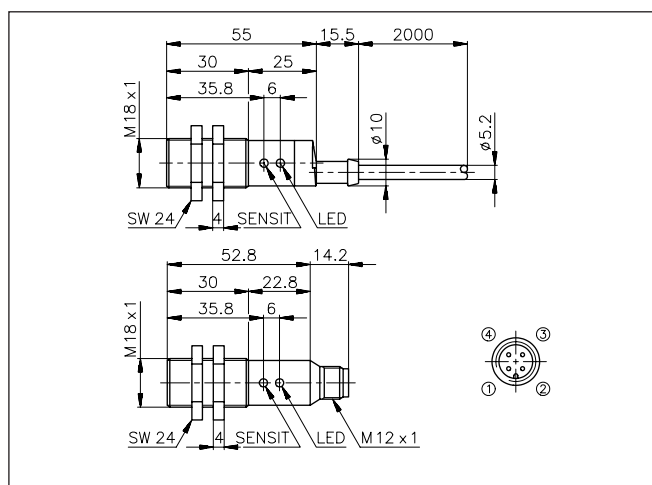
Schaltbilder



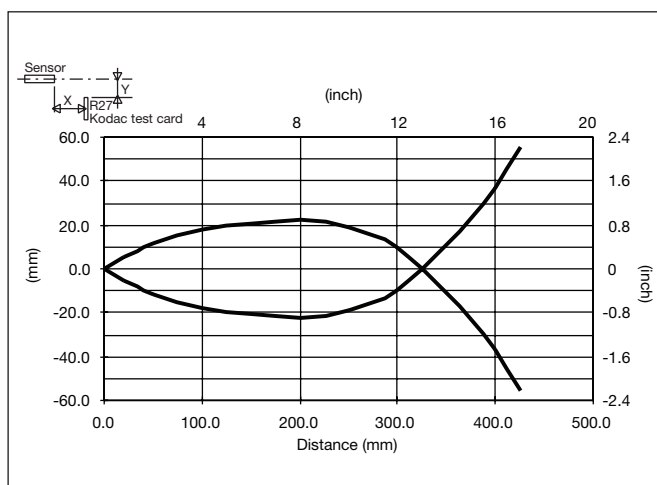
Betriebsdiagramm



Abmessungen



Ansprechdiagramm



Zubehör

- MB18A
- Stecker Typ CON.14NF..
- Schraubenzieher zur Justierung: 77-000
- APA18-RAR

Lieferumfang

- Reflexions-Lichttaster EO1804.PAS(-1)
- 2 Muttern
- **Verpackung:** Kunststoffbeutel