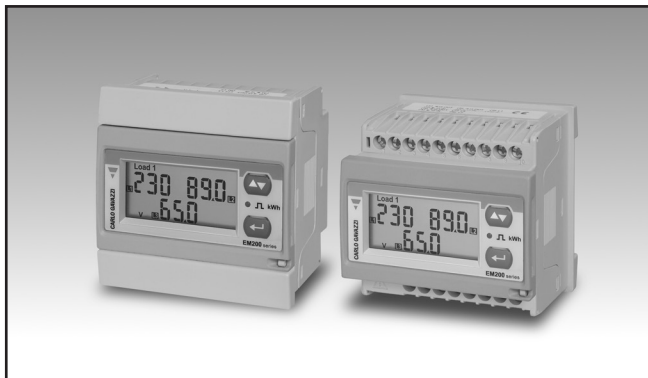


Energiemanagement

Energiezähler WA

Typ EM210

CARLO GAVAZZI



- Entfernbare Anzeige
- Mehrzweckgehäuse: für beide Applikationsvarianten DIN-Schiene und Schalttafeleinbau
- Stromeingänge Option AV: CT 5A
- Stromeingänge Option MV: Stromsensor 333 mV (Serie CTV) oder ROG4X/ROG4U, Rogowskispule von Carlo Gavazzi ohne Erfordernis eines externen Integrators

- Klasse 1 (kWh) gemäß EN62053-21
- Klasse 2 (kvarh) gemäß EN62053-23
- Genauigkeit $\pm 0,5$ RDG (Strom/Spannung)
- Stromzähler
- Anzeige der Momentanwerte: 3 stellig
- Anzeige von Energien: 7 stellig
- Systemgrößen: W, var, PF, Hz, Phasenfolge.
- 1-Phasennessgrößen: VLL, VLN, A, PF, THD (A,V, bis zur 15. Harmonischen)
- Messungen der Gesamtenergie kWh (importiert und exportiert); kvarh
- TRMS-Messungen von verzerrten Sinuswellen (Spannungen/Ströme)
- Eigenstromversorgung
- Abmessungen: 4-DIN Module und 72x72mm
- Schutzgrad (Vorderseite): IP40
- Entsprechend der Applikation anpassbare Anzeige und anpassbare Programmierung (Easyprog Funktion)
- Einfache Anschlussmöglichkeit

Produktbeschreibung

Drei-Phasen-Energiezähler mit entfernter vorderer LCD-Anzeigeeinheit. Die Anzeigeeinheit kann entweder als DIN-Schienen oder Schalttafeleinbau Energiezähler verwendet werden. Dieser Dreiphasen Energiezähler ist sowohl für die Messung der Wirk- als auch für Blindenergie aber auch für die Messung der wichtigsten elektrischen Netz-

parameter ausgerüstet. Die Übertragung der Energie mittels Impulseausgang. Es besteht auch die Möglichkeit zur Anzeige der exportierten Wirkenergie (z. B. bei regenerierter Energie in Aufzügen oder ähnlichen Applikationen). Information harmonische Verzerrung erhältlich für die Spannungen und Ströme bis zur 15. Harmonischen. Ein Stundenzähler-Messer

ist verfügbar, um den Energieverbrauch mit den relevanten Betriebsstunden zu verknüpfen (auch im Fall von exportierter Energie). Gehäuse für DIN-Schiene mit IP40 (Vorderseite) Schutzgrad. Strommessung wird mittels externe Stromwandler, Wandler, 5A oder 333mV (Serie CTV), oder ROG4X/ROG4U, Rogowskispule ohne Erfordernis eines exter-

nen Integrators durchgeführt. Die Spannungsmessung kann durch Direktanschluss oder durch den Einsatz von Spannungswandlern durchgeführt werden. EM210 ist standardmäßig mit einem Impulsausgang für die Übertragung der Wirkenergie ausgestattet. Zusätzlich ist eine 2 Adern RS485 Kommunikations-Schnittstelle als Option verfügbar.

Bestellcode

EM210 72D AV5 3 X O X X



Typenwahl

Bereichskode	System	Stromversorgung	Optionen
AV5: 240/415V AC, 5(6)A (Stromwandleranschluss)	3: symmetrische und unsymmetrische Last:	X: Eigenstromversorgung (Anschluss VL2-VL3)	X: Keine
AV6: 133/230V AC 5(6)A (Spannungs und Stromwandleranschluss)	3-phasig, 4 Adern; 3-phasig, 3 Adern (ohne N-Anschluss); 2-phasig, 3 Adern; 1-phasig, 2 Adern		
MV5: 240/415V AC, 0.333V (Stromsensor Serie CTV oder ROG4X/ROG4U Anschluss)			
MV6: 133/230V AC, 0.333V (VT/PT und Stromsensor Serie CTV oder ROG4X/ROG4U Anschluss)			

Ausgang 1	Ausgang 2
O: Statischer Einzelausgang (Opto-Mosfet)	X: Keine
	S: RS485 Schnittstelle

Technische Daten Eingänge

Nominaleingang Stromtyp	Systemtyp: 3 Nicht isoliert (Nebenschlusseingänge). Hinweis: Die externen Stromwandler können einzeln geerdet werden.	Überlast-Status EEE-Angabe,	wenn der gemessene Wert die "Kontinuierliche Ein- gangs-Überlast" (maximale Messkapazität) überschrei- tet
Strombereich (AV5, AV6)	In: Primärstrom entspricht 5 A Sekundärausgang. Imax: 1,2 In (6A sekundär).	Max.- und Min.-Angabe	Max. Momentanmessgrößen: 999; Energien: 9 999 999. Min. Momentanmessgrößen: 0; Energien 0,00.
Strombereich (MV5, MV6)	In: Primärstrom entspricht 0,333 V Sekundärausgang. Imax: 1,2 In (0,4V sekundär).	LEDs Rote LED-Leuchte (Energieverbrauch) AV5, AV6	0,001 kWh je Puls wenn CT x VT Verhältnis <7; 0,01 kWh je Puls wenn CT x VT Verhältnis ≥ 7,0 < 70,0; 0,1 kWh je Puls wenn CT x VT Verhältnis ≥ 70,0 < 700,0; 1 kWh je Puls wenn CT x VT Verhältnis ≥ 700,0.
Spannung (direkt oder Spannungswandler)	AV5, MV5: 240/415V; 6A; Un: 160 bis 240VLN (277 bis 415VLL). AV6, MV6: 133/230V ; 6A; Un: 57,7 bis 133VLN (100 bis 230VLL).	Rote LED-Leuchte (Energieverbrauch) MV5, MV6	0,001kWh je Puls wenn VT Verhältnis multipliziert mit In < 35,0 0,01kWh je Puls wenn VT Verhältnis multipliziert mit In ≥35,0 <350,0 0,1kWh je Puls wenn VT Verhältnis multipliziert mit In ≥ 350,0 <3500,0 1kWh je Puls wenn VT Verhältnis multipliziert mit In ≥ 3500,0
Genauigkeit (Display + RS485) (bei 25°C ±5°C, r.F. ≤60%, 50Hz) Strom	Von 0,02In bis 0,2In: ±(0,5% RDG +3 stellig). Von 0,2In bis Imax: ±(0,5% RDG +1 stellig).	Max Frequenz	16Hz.
Phase-Nullleiter	Im Bereich Un: ±(0,5% RDG +1 stellig).	Grüne LED (bei Anschluss- klemmblock)	für Spannung ein (dauernd) und Kommunikation ein Status: RX-TX (wenn RS485 Option) (blinken).
Phase-Phasenspannung	Im Bereich Un: ±(1% RDG +1 stellig).	Messungen	Siehe "Liste der Messgrößen, die angeschlossen werden können an:"
Frequenz	Bereich: 45 bis 65Hz; Auflösung: 1Hz	Messmethode	TRMS Messungen von verzerrten Signalformen.
Wirkstrom	±(1%RDG +2 stellig).	Anschluss	Durch externe Stromwandler.
Leistungsfaktor	±[0,001+1%(1,000 - "PF RDG")].	Crestfaktor	AV5, AV6: ≤3 (15A max. Spitzenstrom). MV5, MV6: 1,414 @ Imax (Imax=1,2 In = 0,4V). In jedem Fall: Vpeak max = 0,565V.
Blindenergie	±(2%RDG +2 stellig).	Überlaststrom	
Wirkleistung	Klasse 1 gemäß EN62053- 21.	Kontinuierlich	1,2 In, bei 50Hz.
Blindleistung	Klasse 2 gemäß EN62053- 23.	Für 500ms	20 In, bei 50Hz.
Zusätzliche Energiefehler Bereichsüberschreitungsabhängig	Gemäß EN62053-21, EN62053-23		
Temperaturveränderung	≤200ppm/°C.		
Abtastrate	1600 Abtastpunkte/s bei 50Hz; 1900 Abtastpunkte/s bei 60Hz		
Bildwiederholrate	1 Sekunde		
Anzeige	2 Linien 1. Linie: 7 stellig oder 3 stellig + 3 stellig 2. Linie: 3 stellig LCD, Höhe 7mm.		
Typ			
Anzeige von			
Momentanmessgrößen	3 stellig.		
Energien	Insgesamt aufgenommen: 5+2, 6+1 oder 7- stellig		

Technische Daten Eingänge (Fortsetzung)

Überlastspannung Kontinuierlich Für 500ms	1,2 Un 2 Un	Frequenz	45 bis 65 Hz.
Stromeingangsimpedanz AV5, AV6 MV5, MV6	< 0,3VA > 100 kΩ	Tastenfeld	Zwei Drucktasten für die Messgrößenwahl und die Programmierung der Geräteparameter.
Spannungs-Eingangsimpedanz Eigenstromversorgung	Leistungsaufnahme: < 4VA		

Ausgangsspezifikationen

Impulsausgang Anzahl der Ausgänge Typ	1 Programmierbar von 0,01 bis 9,99 kWh pro Impuls. Ausgang verbindbar mit Stromzähler (+kWh)	Adressen	247, wählbar mit dem Tastenfeld auf der Vorderseite
Impulslänge	$T_{OFF} \geq 120\text{ms}$, gemäß EN62052-31. T_{ON} wählbar (30 ms oder 100 ms) gemäß EN62053-31	Protokoll Daten (bidirektional) Dynamisch (nur Lesen)	MODBUS/JBUS (RTU)
Ausgang Laden	Statisch: Opto-Mosfet. V_{ON} 2,5 VAC/DC max. 70 mA, V_{OFF} 260 VAC/DC max.	Statisch (Lesen und Schreiben)	System- und Phasenmessgrößen: siehe Tabelle "Liste der Messgrößen..."
Isolierung	Durch Optokoppler, 4000 VRMS Ausgang Eingangsmessungen.	Datenformat	Alle Konfigurationsparameter. 1 Start-bit, 8 Daten-bits, und gerade Parität, 1 oder 2 Stop-bits.
RS485 Typ	Mehrpunkt, bidirektional (statische und dynamische Messgrößen)	Baudrate	9.6, 19.2, 38.4, 57.6, 115.2 kbps.
Anschlüsse	2 Adern. Höchstabstand 1000m, Terminierung direkt am Gerät.	Leistungsfähigkeit des Treibereingangs	1/5 Einheitsladung. Maximal Geräte 160 am gleichen Bus. Durch Optokoppler, 4000 VRMS Ausgang zu Messeingang.
		Isolierung	

Software-Funktionen

Passwort 1. Ebene 2. Ebene Programmierblock	Nummerncode mit max. 3 Stellen; 2 Sicherheitsstufen für die Programmierdaten: Passwort "0", kein Schutz; Passwort von 1 bis 999, alle Daten sind geschützt Über Trimmer (Rückseite des Displaymoduls), es ist möglich den Zugang zu allen Konfigurationsparameter zu sperren.	Wandler-Verhältnis VT (PT)-Verhältnis Stromwandler (AV5, AV6) CT (MV5, MV6)	1,0 bis 99,9 / 100 bis 999 1,0 bis 99,9 / 100 bis 999 Max. Wert für CT x VT ist bei Modell AV5 ein Wert von 1187, Modell AV6 ein Wert von 2421. Primärstrom 10 bis 10000 (333mV Ausgangsstromsensor).
Systemauswahl 3-P.n System mit unsymmetrische Last 3-P System mit unsymmetrische Last 3-P.1 System mit symmetrischer Last 2-P. System 1-P. System	3-Phasen (4 Adern) 3-Phasen (3 Adern) ohne Nullleiteranschluss. • 3-Phasen (3 Adern) 1- Strom- und 3-Ph-Ph Spannungsmessung. • 3-Phasen (4 Adern) 1- Strom- und 3-Ph-N Spannungsmessung. 2-Phasen (3 Adern) 1-Phasen (2 Adern)	Anzeigen	Bis zu 3 Variablen pro Seite. Es sind 6 verschiedene Variableneinstellungen verfügbar.
		Zurücksetzen	Durch die vorderen Drucktasten: Gesamtenergien (kWh, kvarh).
		Einfache Anschlussfunktion (Easy Connection)	Erkennung und Anzeige der Phasenfolge. Für alle Anzeigenfunktionen außer "D" und "E" sind sowohl die Strom-, Leistung-, als auch die Energiemessungen von der Stromrichtung unabhängig.

Allgemeine technische Daten

Betriebstemperatur	-25°C bis +55°C (-13°F bis 131°F) (r.F. von 0 bis 90% nicht kondensierend) gemäß EN62053-21 und EN62053-23.	Standardkonformität Sicherheit Messtechnik Impulsausgang Zulassungen	EN61010-1 EN62053-21, EN62053-23, DIN43864, IEC62053-31 CE, UKCA, cULus listed.
Lagertemperatur	-30°C bis +70°C (-22°F bis 158°F) (r.F. < 90% nicht kondensierend) gemäß EN62053-21 und EN62053-23).	Anschlüsse Kabelquerschnitt	Schraubanschluss 2,4 x 3,5 mm Min./Max. Schraubenanzugsmoment: 0,4 Nm / 0,8 Nm
Überspannungs-Kategorie	Kl. III	Gehäuse Abmessungen (BxHxT) Gehäusematerial Montage	72 x 72 x 65 mm selbstlöschend: UL 94 V-0 Tafel und DIN-Schiene
Isolierung (für 1 Minute)	4000 VRMS zwischen Eingangsmessung und Digitalausgang.	Schutzgrad Front Schraubklemmen	IP40 IP20
Dielektrische Stärke	4000VAC RMS für 1 Minute.	Gewicht	Ca. 400g (inkl. Verpackung)
Rauschdrückungsverhältnis CMRR	100 dB, 48 bis 62 Hz		
EMV	Gemäß EN62052-11, EN62053-21		

Spezifikationen der Stromversorgung

Eigenstromversorgung

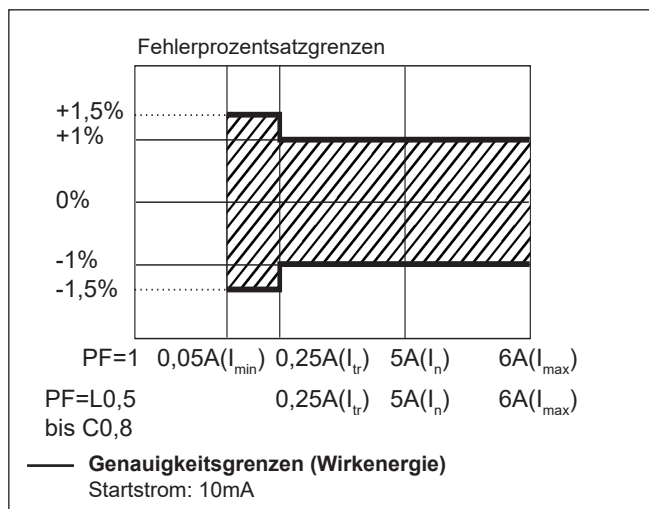
Über Eingang "VL2" und
"VL3" (45-65Hz)

Leistungsaufnahme

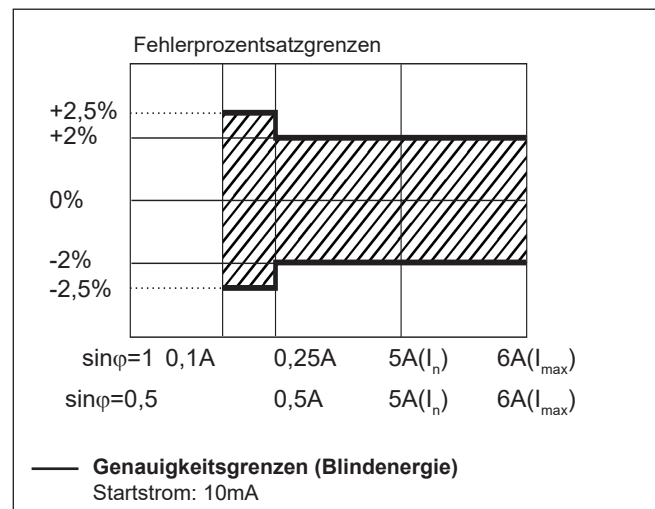
≤4VA

Genauigkeit AV5, AV6

kWh, Genauigkeit (Anzeigeendwert) je nach Strom

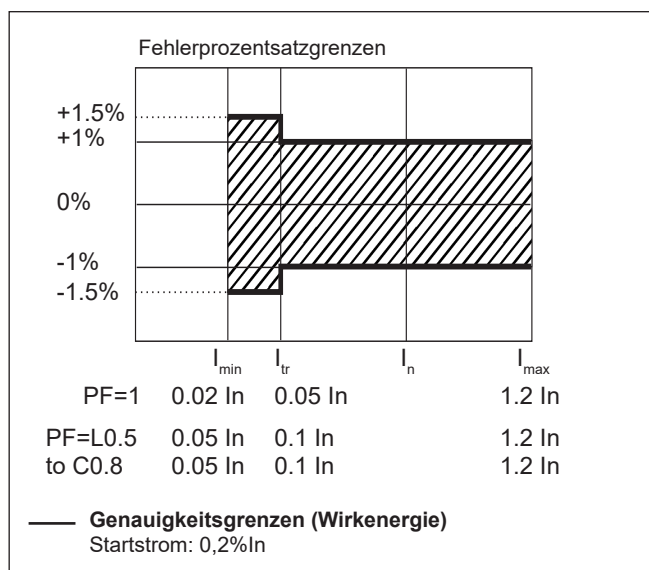


kvarh, Genauigkeit (Anzeigeendwert) je nach Strom

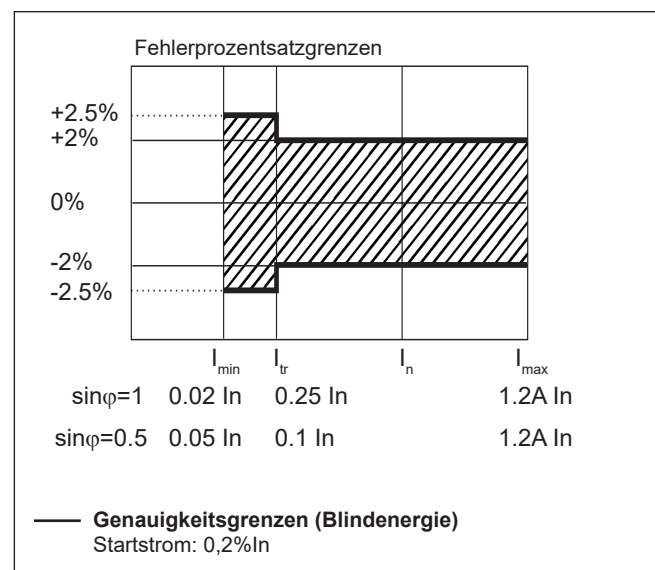


Genauigkeit MV5, MV6

kWh, Genauigkeit (Anzeigeendwert) je nach Strom



kvarh, Genauigkeit (Anzeigeendwert) je nach Strom



Isolation zwischen Ein- und Ausgängen

	Messeingang	Opto-Mosfet Ausgang	Kommunikationsport	Eigenstromversorgung
Messeingänge	-	4kV	4kV	0kV
Opto-Mosfet Ausgang	4kV	-	-	4kV
Kommunikationsport	4kV	-	-	4kV
Eigenstromversorgung	0kV	4kV	4kV	-

HINWEIS: Alle Modelle müssen an externe Stromwandler angeschlossen werden.

Liste der Messgrößen, die angeschlossen werden können an:

- RS485 Kommunikationsport
- Impulsausgänge (nur "Energien")

Nr.	Messgröße	1-Ph. Sys. (1P)	2-Ph. Sys. (2P)	3-Ph. 4 Adern symmet. System (3P.1)	3-Ph. 4 Adern asymmet. System (3P.n)	3-Ph. 3 Adern symmet. System (3P.1)	3-Ph. 3 Adern asymmet. System (3P)	Hinweise
1	kWh	x	x	x	x	x	x	Gesamt (2)
2	kvarh	x	x	x	x	x	x	Gesamt (3)
3	V L-N sys (1)	o	x	x	x	x	x	sys=System (Σ)
4	V L1	x	x	x	x	x	x	
5	V L2	o	x	x	x	x	x	
6	V L3	o	o	x	x	x	x	
7	V L-L sys (1)	o	x	x	x	x	x	sys=System (Σ)
8	V L1-2	o	x	x	x	x	x	
9	V L2-3	o	o	x	x	x	x	
10	V L3-1	o	o	x	x	x	x	
11	A L1	x	x	x	x	x	x	
12	A L2	o	x	x	x	x	x	
13	A L3	o	o	x	x	x	x	
14	VA sys (1)	x	x	x	x	x	x	sys=System (Σ)
15	VA L1 (1)	x	x	x	x	x	x	
16	VA L2 (1)	o	x	x	x	x	x	
17	VA L3 (1)	o	o	x	x	x	x	
18	var sys	x	x	x	x	x	x	sys=System (Σ)
19	var L1 (1)	x	x	x	x	x	x	
20	var L2 (1)	o	x	x	x	x	x	
21	var L3 (1)	o	o	x	x	x	x	
22	W sys	x	x	x	x	x	x	sys=System (Σ)
23	W L1 (1)	x	x	x	x	x	x	
24	W L2 (1)	o	x	x	x	x	x	
25	W L3 (1)	o	o	x	x	x	x	
26	PF sys	x	x	x	x	x	x	sys=System (Σ)
27	PF L1	x	x	x	x	x	x	
28	PF L2	o	x	x	x	x	x	
29	PF L3	o	o	x	x	x	x	
30	Hz	x	x	x	x	x	x	
31	Phasensequenz	o	o	x	x	x	x	
32	THD VL1N	X	X	X	X	X	X	nur wenn THD aktiviert
33	THD VL2N	O	X	X	X	X	X	nur wenn THD aktiviert
34	THD VL3N	O	O	X	X	X	X	nur wenn THD aktiviert
35	THD A L1	X	X	X	X	X	X	nur wenn THD aktiviert
36	THD A L2	O	X	X	X	X	X	nur wenn THD aktiviert
37	THD A L3	O	O	X	X	X	X	nur wenn THD aktiviert
38	THD V L1-2	O	X	X	X	X	X	nur wenn THD aktiviert
39	THD V L2-3	O	O	X	X	X	X	nur wenn THD aktiviert
40	THD V L3-1	O	O	X	X	X	X	nur wenn THD aktiviert
41	A n	O	X	O	X	O	O	

(x) = verfügbar

(o) = nicht verfügbar (Nullangabe auf der Anzeige)

(1) = Messgröße nur mit serieller Kommunikations-Schnittstelle RS485 verfügbar

(2) = auch kWh- (exportiert) mit Applikation E (siehe nächste Tabelle)

(3) = Summe (nicht algebraisch) von kvarh, importiert und exportiert mit Applikation F (siehe nächste Tabelle)

Anzeigenseiten

Nr.	1. Messgröße (1. Halbzeile)	2. Messgröße (2. Halbzeile)	3. Messgröße (2. Zeile)	Hinweis	Applikationen					
					A	B	C	D	E	F
	Phasensequenz			Das Phasenfolgensymbol erscheint nur wenn eine falsche Phasenfolge auftritt	x	x	x	x	x	x
1	Gesamt kWh		W sys		x	x	x	x	x	x
1b	Gesamt kWh (-)		"NEG"	Abgegebene Wirkenergie					+	
2	Gesamt kvarh		kvar sys			+	+	+	+	T
3		PF sys	Hz	Angabe von C, -C, L, -L je nach Quadrant		x	x	x	x	x
4	PF L1	PF L2	PF L3	Angabe von C, -C, L, -L je nach Quadrant			x	x	x	x
5	A L1	A L2	A L3				x	x	x	x
6	V L1-2	V L2-3	V L3-1				x	x	x	
7	V L1	V L2	V L3				x	x		
8	"thd"	"L1"	THD VL1-N			x	x	x	x	x
9	"thd"	"L2"	THD VL2-N			x	x	x	x	x
10	"thd"	"L3"	THD VL3-N			x	x	x	x	x
11	"thd"	"L1"	THD A L1			x	x	x	x	x
12	"thd"	"L2"	THD A L2			x	x	x	x	x
13	"thd"	"L3"	THD A L3			x	x	x	x	x
14	"thd"	"L1"	THD VL1-2			x	x	x	x	x
15	"thd"	"L2"	THD VL2-3			x	x	x	x	x
16	"thd"	"L3"	THD VL3-1			x	x	x	x	x
17	"A n"		A n			x	x	x	x	x
18	"Betriebsstunden"(rel. zu kWh+)		h				x	x	x	x
19	"Betriebsstunden"(rel. zu kWh-)		h-						x	

Hinweise: x = verfügbar

+ = es wird nur die positive kvarh gemessen (kvar sys ist die algebraische Summe der Phasen-kvar)

T = die positive und negative kvarh werden summiert und mit demselben kvarh-Messer gemessen

(kvarsys ist die Summe der absoluten Werte jeder Phasen-kvar). Die Phasen kvar werden mit dem richtigen Vorzeichen angezeigt.

Zusätzliche verfügbare Informationen auf dem Display

Typ	Detail 1	Detail 2	Hinweis
Zählerinformation 1	Y. 2007	r.A0	Herstellungsjahr und Firmware-Release
Zählerinformation 2	Wert	LEd (kWh)	kWh pro Impuls der LED
Zählerinformation 3	SYS [3P.n]	Wert	Systemtyp und Anschlusstyp
Zählerinformation 4	Ct rAt./SEnSOr(Ct,roG)	Wert/CtPrin	Stromwandlerverhältnis/Sensortyp
Zählerinformation 5	Ut rAt.	Wert	Spannungswandler-Verhältnis
Zählerinformation 6	PuLSE (kWh)	Wert	Pulsausgang: kWh pro Impuls
Zählerinformation 7	Add/ /PAritY/bAud/bStoP	Wert	Serielle Kommunikationsdetails
Zählerinformation 8	Wert	Sn	Sekundäradresse (M-Bus-Protokoll)

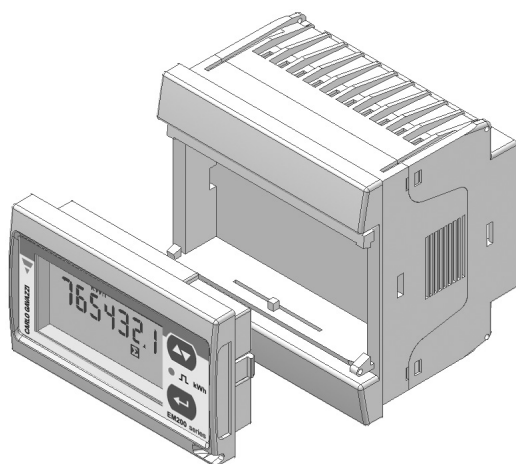
Liste der wählbaren Applikationen

	Beschreibung	Hinweise
A	Wirkleistungszähler	Wirkenergiemessung mit einigen kleineren Parametern, einfache Anschluss
B	Wirk- und Blindenergiezähler	Wirk- und Blindenergiemessung mit einigen kleineren Parametern, einfache Anschluss
C	Alle Variablen	Alle Variablen können angezeigt werden, einfache Anschluss
D	Alle Variablen +	Alle Variablen können angezeigt werden +, bidirektional
E	Alle Variablen +	Alle Variablen mit exportiertem (negativem) kWh-Messer, bidirektional, bidirektional
F	Alle Variablen	Alle Variablen mit algebraischen Summe der positiven und negativen Blindenergie, einfache Anschluss

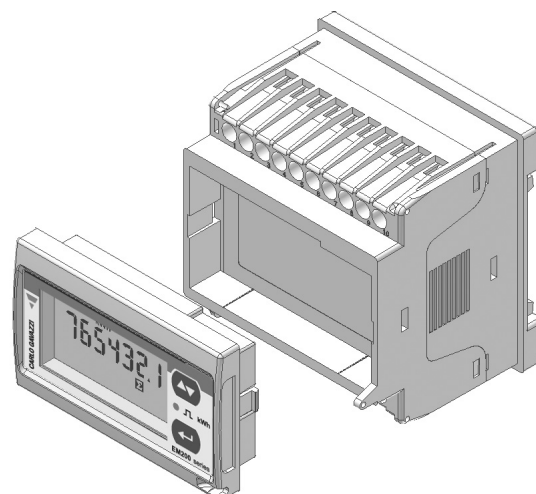
Hinweise:

+ Nur in "D" und "E" Anwendungen die tatsächliche Richtung des Stroms berücksichtigt wird.

Ein Messgerät mit doppelter Montagemöglichkeit

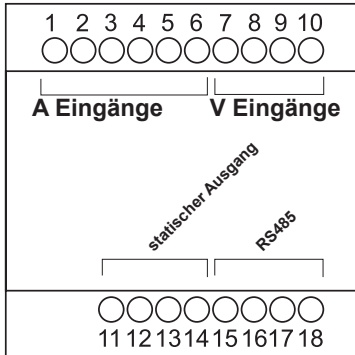


Durch die entfernbare patentierte Anzeige kann dasselbe Messgerät entweder als Schalttafelzähler oder ...

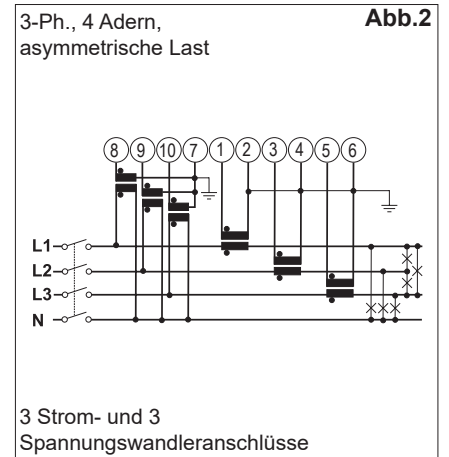
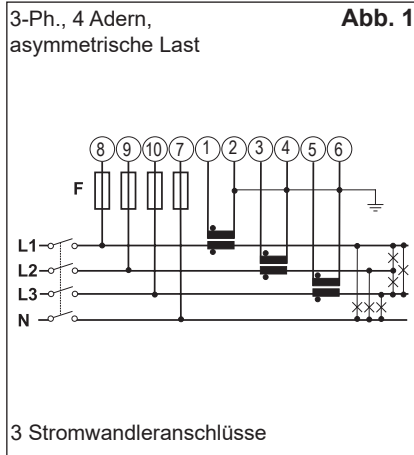


... ein auf DIN-Schiene montierter Zähler konfiguriert werden.

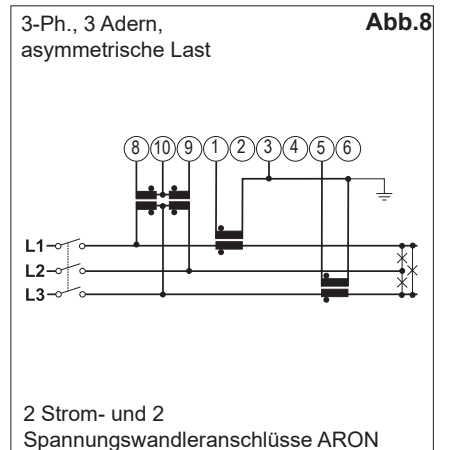
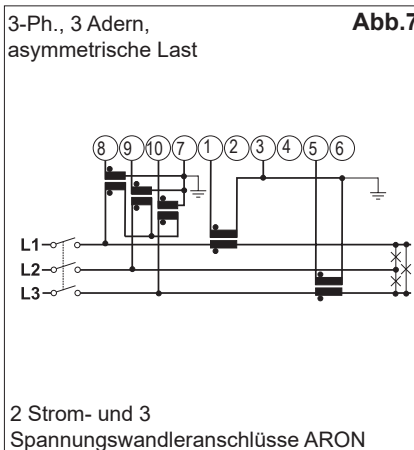
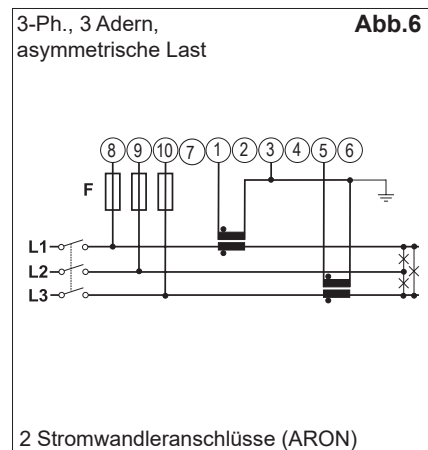
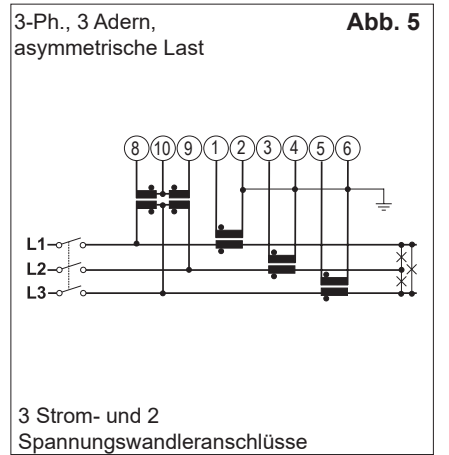
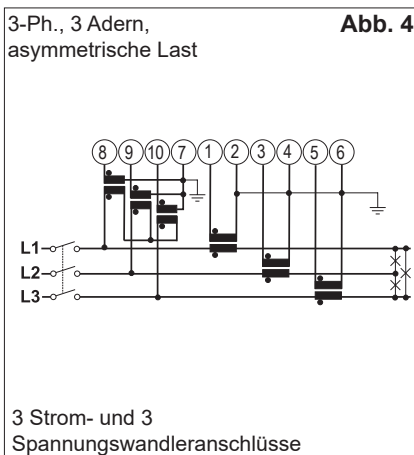
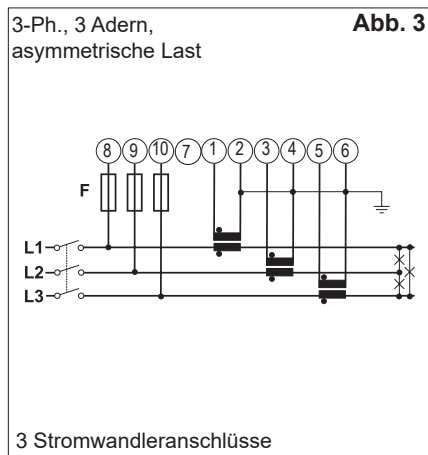
Schaltpläne



Eigenstromversorgung, Systemwahl: 3P.n

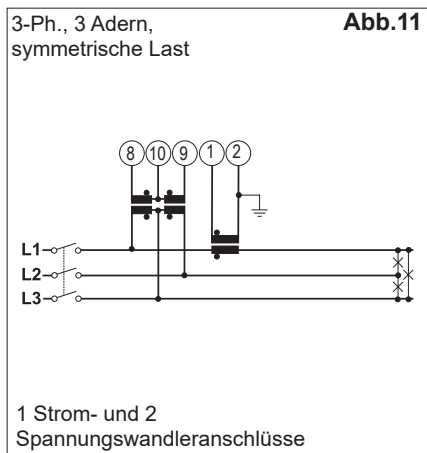
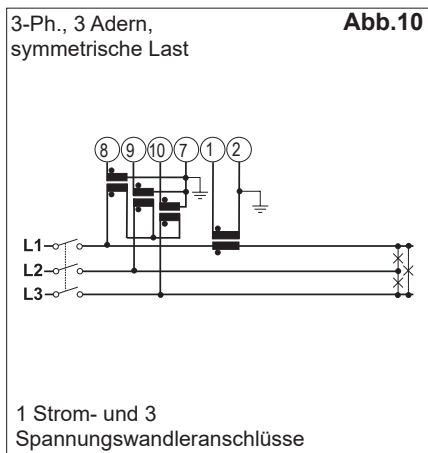
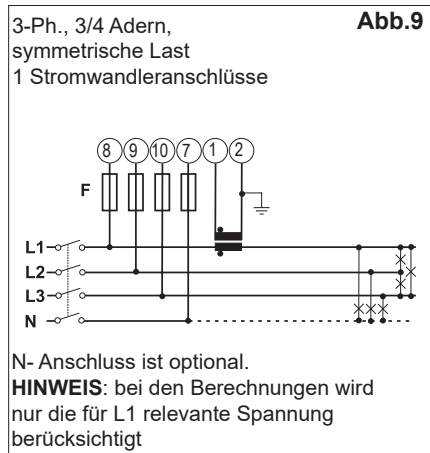


Systemwahl: 3P

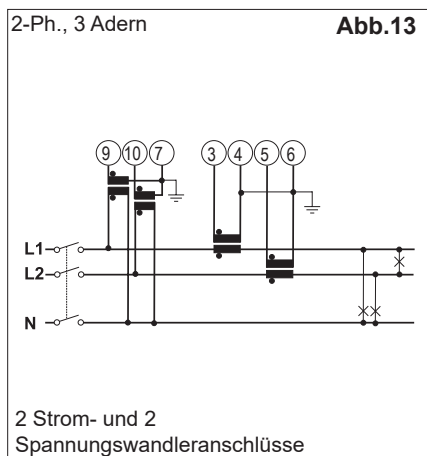
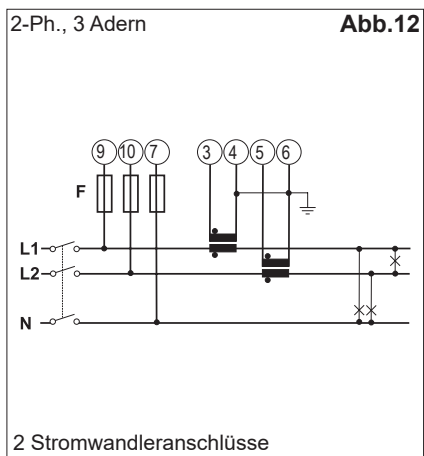


Schaltpläne

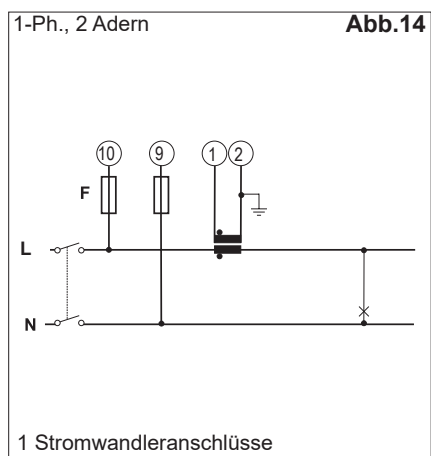
Eigenstromversorgung, Systemwahl: 3P.1



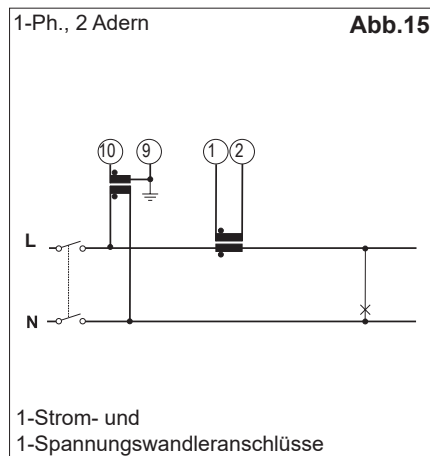
Systemwahl: 2P



Systemwahl: 1P



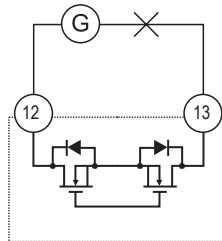
Systemwahl: 1P



Schaltbild für statischen Ausgang

Opto-mosfet

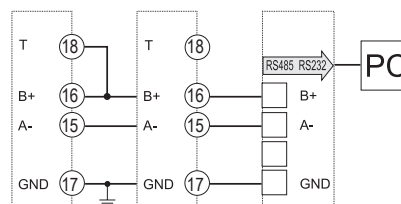
VDC/AC



VDC/AC Versorgung

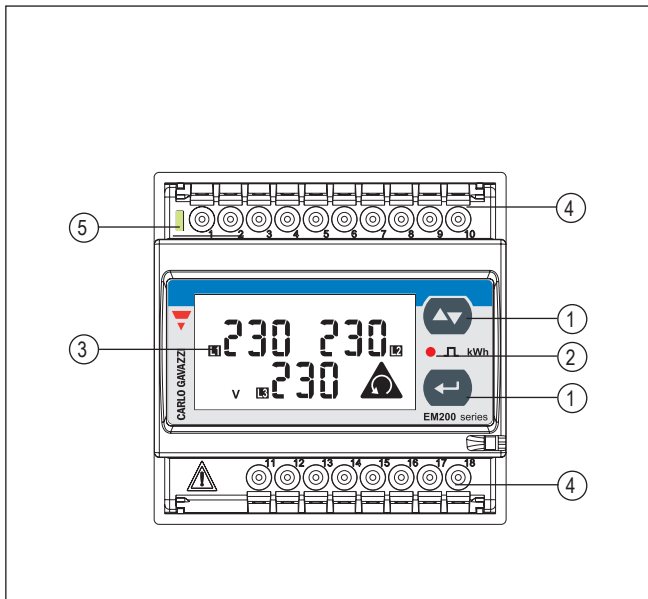
Schaltbild für Schnittstelle RS485

RS485 Schnittstelle



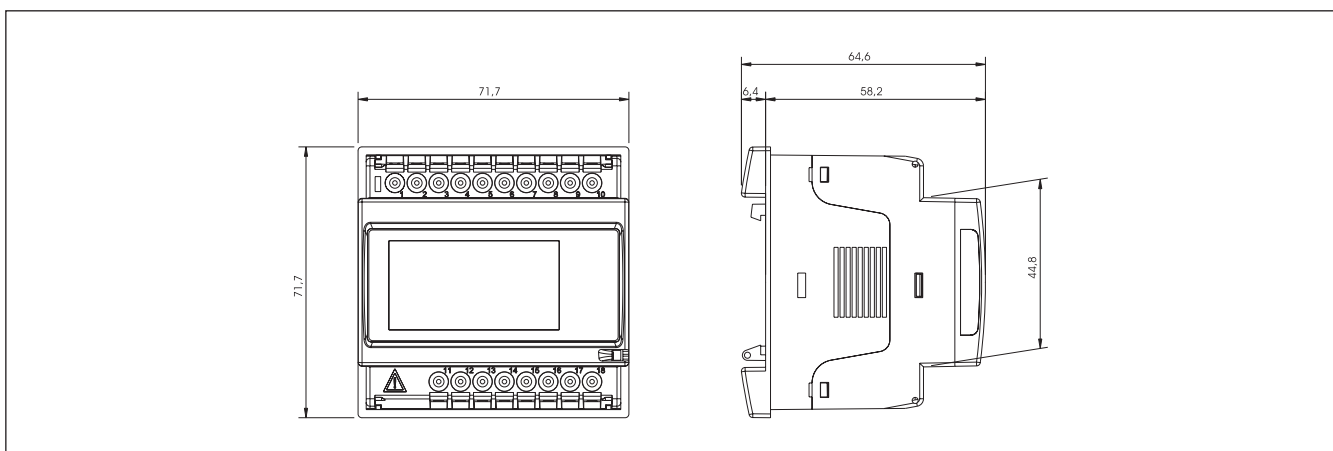
RS485 HINWEIS: mit RS485 ausgestattete Systeme werden wie im Bild oben ausgeführt. Der Abschluss des seriellen Netzwerkes wird nur auf dem letzten Netzmessgerät durch einen Jumper zwischen (B+) und (T) ausgeführt.

Frontpanel-Beschreibung



1. **Drucktasten**
Zum Programmieren der Konfigurationsparameter und zum Selektieren der Messgrößen auf der Anzeige.
2. **Pulsausgang LED**
Die rote LED-Leuchte blinkt proportional zur gemessenen Energie.
3. **Anzeige**
LCD-Anzeige mit alphanumerischen Angaben für die Anzeige aller gemessenen Messgrößen.
4. **Anschlüsse**
Schraubklemmenblöcke für Geräteanschlussleitungen.
5. **LED Grün**
Leuchtet, wenn Versorgungsspannung verfügbar.

Abmessungen (DIN Konfiguration)



Abmessungen und Ausschnitt (72x72 Schalttafeneinbau)

