

Überwachungsrelais 1 Phase AC Überstrom Typ DIA53

CARLO GAVAZZI



- Messrelais für Wechselspannung
- Überwachung, ob der Strom im 1-Phasennetz einen eingestellten Grenzwert überschreitet
- Zweileiteranschluß
- Eigene Stromversorgung
- Eingangsbereiche: 2 - 20 AAC, 5 - 50 AAC oder 10 - 100 AAC
- Grenzwert für Überstrom mit Drehknopf einstellbar
- Ausgang: Offener Kollektor, Schließer 100 mA
- LED-Anzeige für Relais EIN
- 17,5 mm-Gehäuse nach DIN 43880
- Montage auf DIN-Schiene nach DIN/EN/EC 60715

Produktbeschreibung

Das DIA53 ist ein Messrelais in platzsparender Bauweise zur Überwachung von Wechselspannungskreisen auf Überstrom. Für Zweileiteranschluss und mit eigener Stromversorgung. Interner Stromwandler mit einstellbarem Grenzwert und integriertem statischen Ausgang. 12 mm Bohrung für isolierte, stromführende Leitungen. 17,5 mm-Gehäuse zur Montage auf DIN-Schiene.

rem Grenzwert und integriertem statischen Ausgang. 12 mm Bohrung für isolierte, stromführende Leitungen. 17,5 mm-Gehäuse zur Montage auf DIN-Schiene.

Typenwahl

Eingangsstrom	Reaktionszeit	Typenbezeichnung
2 - 20 AAC	Standard	DIA53 S724 20A
5 - 50 AAC	Standard	DIA53 S724 50A
10 - 100 AAC	Standard	DIA53 S724 100A
2 - 20 AAC	Schnell	DIA53 S724 20A F
5 - 50 AAC	Schnell	DIA53 S724 50A F
10 - 100 AAC	Schnell	DIA53 S724 100A F

Technische Daten Eingang

	DIA53 S 724 20A	DIA53 S 724 50A	DIA53 S 724 100A
Strombereich	2 - 20 AAC bei 50 Hz	5 - 50 AAC bei 50 Hz	10 - 100 AAC bei 50 Hz
Max. Strom (kontinuierlich)	40 AAC	100 AAC	150 AAC
Max. Überlaststrom (t = 30 s)	200 AAC	200 AAC	200 AAC

Allgemeine technische Daten

Reaktionszeit DIA53	< 300 ms (Eingangssignal-Veränderung von -20% bis +20% von Einstellpunkt)	Gewicht	80 g
DIA53...F	< 50 ms (Eingangssignal-Veränderung von -20% bis +20% von Einstellpunkt)	Schraubklemmen Anziehmoment	Max. 0,5 Nm nach DIN EN 60947
Wiederholgenauigkeit	0,5 %	Gehäuse Abmessungen Material	17,5 x 81 x 67,2 mm PA66 oder Noryl
Hysteresis (Schalthysteresis)	7 - 13% vom Grenzwert	Produktnorm	EN 60255-6
Frequenzbereich	45 - 400 Hz	Zulassung	UL, CSA
Temperaturabweichung	±0,20%/°C vom Sollwert	CE-Kennzeichnung	Niederspannungsrichtlinie 2006/95/EC EMV-Richtlinie 2004/108/EC
Umgebung Schutzart Verschmutzungsgrad Betriebstemperatur	IP 20 2 -20 bis +60°C	EMV Störfestigkeit	Nach EN 60255-26 Nach EN 61000-6-2
		Störstrahlung	Nach EN 60255-26 Nach EN 61000-6-3

Bestellschlüssel DIA 53 S 724 20A F

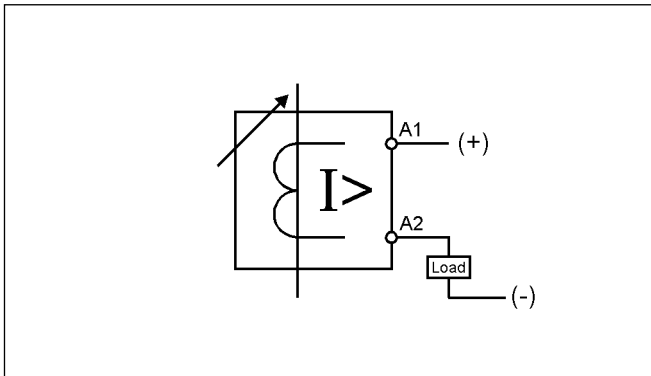
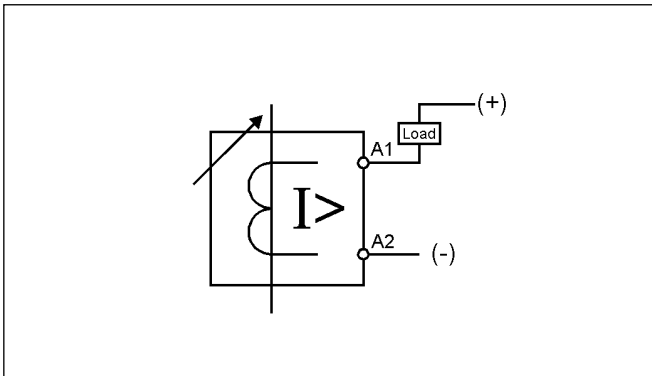
Gehäuse	_____
Funktion	_____
Type	_____
Artikelnummer	_____
Ausgang	_____
Betriebsspannung	_____
Eingangsbereich	_____
Version	_____

Technische Daten Ausgang

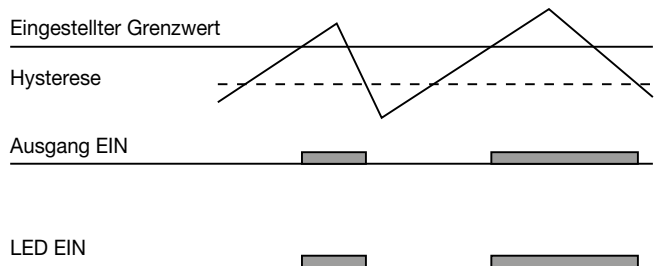
Schaltausgang	Offener Kollektor NPN-PNP Schließer
Ausgangsstrom Maximaler Laststrom	100 mA
Reststrom	≤ 100 µA
Maximale Spannung	40 VDC
Spannungsabfall (U_d)	< 2,5 VDC



Anschlussbilder



Funktionsdiagramm



Abmessungen

