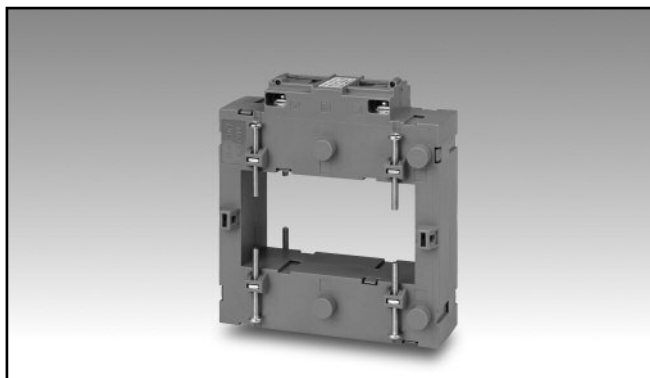


Zubehör AC Stromwandler Type CTD-8Q (max 55x100 mm)

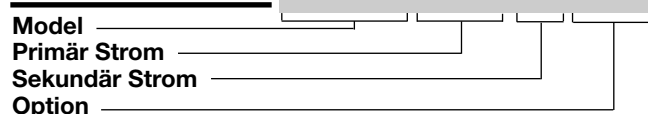


- Stromschienen Stromwandler
- Genauigkeit: Klasse 0,5
- Ströme von 1000 A bis 4000 A
- Bis zu 8 isolierte Stromschienen Fixierschrauben
- 2fach Schraubklemme (bis zu 4-Aderanschluss)
- Plombierbare Klemmenabdeckung

Produkt Beschreibung

Stromwandler mit Stromschienen- Primär Strombereiche von montage Möglichkeit. 1000 A bis 4000 A.

Bestellschlüssel CTD-8Q 4000 5A XXX



Typen Wahl

Model	Primär Strom	Sekundär Strom	Option
CTD-8Q	1000 1500 2000 2500 3000 4000	5A	XXX: keine

Technische Daten Eingang

Betriebsfrequenz	50 bis 60 Hz
Max. Systemspannung	0.72 kV
Nennisolationsspannung	3 kV/1 min. @ 50 Hz
Insulationsklasse	B
Nenn-Kurzzeitstrom I_{th} I_{dyn}	Typisch $100 I_n / 1 s$ $2.5 I_{th}$ Der thermische Kurzzeitstrom I_{th} wird in jedem Fall durch Kabel bzw. Stromschienendimension begrenzt
Sicherheitsfaktor (FS)	≤ 10

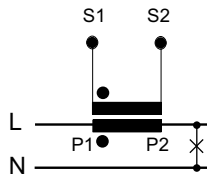
Betriebstemperatur	-30°C bis 40°C (-22°F bis 104°F) (R.H. < 90% nicht kondensierend @ 40°C)
Lagertemperatur	-30°C bis +70°C (-22°F bis 158°F) (R.H. < 90% nicht kondensierend @ 40°C)
Zulassungen	CE
Anschlüsse Aderquerschnitt	Schraubanschluss 1.5 bis 4 mm ²
Schutzklasse	IP20
Stromschienendimension	Max. 55x100 mm
Gewicht	< 1,1 Kg

Allgemeine technische Daten

Standards	EN61869-2
Gehäuse	Polycarbonat, UL 94 V-2
Montage	Stromschienenmontage
Standard Zubehör	2 Klemmblockschrauben. 8 Kabel/Stromschienenbefestigungsschrauben. 2 Klemmblockabdeckungen (plombierbar).

Technische Daten Ausgang

Nenn-Sekundärstrom	5 A
Bürde	15 VA

Schaltbild**Abmessungen**