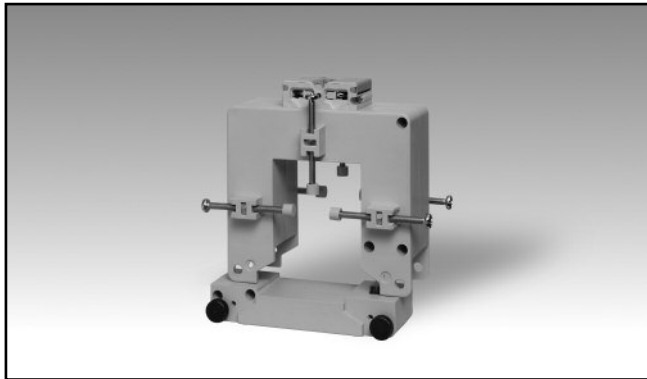


Zubehör AC Kabelumbau Stromwandler Type CTD-6S (max 50x52 mm)



- Kabelumbau Stromschienen Stromwandler
- Genauigkeit: Klasse 1
- Ströme von 150 bis 1000 A
- Bis zu 6 isolierte Stromschienen Fixierschrauben
- 2fach Schraubklemme (bis zu 8-Aderanschluss)
- Plombierbare Klemmenabdeckung
- Kabelumbaubefestigungsschrauben (plombierbar).

Produkt Beschreibung

Kabelumbau Stromwandler mit Stromschienenmontage Möglichkeit. Primär Strombereiche von 150 A bis 1000 A.

Bestellschlüssel CTD-6S 1000 5A XXX

Model _____
 Primär Strom _____
 Sekundär Strom _____
 Option _____

Typen Wahl

Primär Strom	Sekundär Strom	Option
150 bis 1000A (Siehe Bereichstabelle)	1A (auf Anfrage) 5A	XXX: keine XTX: Tropenfest (auf Anfrage)

Technische Daten Eingang

Betriebsfrequenz	48 bis 62 Hz
Max. Systemspannung	0.72 kV
Nennisolationsspannung	3 kV/1 min. @ 50 Hz
Insulationsklasse	E (max 75°C)
Nenn-Kurzzeitstrom I_{th} I_{dyn}	Typisch $100 I_n / 1 s$ $2.5 I_{th}$ Der thermische Kurzzeitstrom I_{th} wird in jedem Fall durch Kabel bzw. Stromschienendimension begrenzt
Erweiterte Strombemessung	120%
Sicherheitsfaktor (FS)	≤ 5 (Klasse: 1 und 3)

Sonderversionen	1 A Sekundär Strom, Tropenfest
Betriebstemperatur	-25°C bis +60°C (-13°F bis 140°F) (R.H. < 90% nicht kondensierend @ 40°C)
Lagertemperatur	-30°C bis +70°C (-22°F bis 158°F) (R.H. < 90% nicht kondensierend @ 40°C)
Zulassungen	CE, cURus und CSA
Anschlüsse Aderquerschnitt	Schraubanschluss 1.5 bis 6 mm ² Min/Max Befestigungsmoment relativ zu Klemmblockschrauben: 1 bis 2 Nm Max Befestigungsmoment relativ zu Kabel/Stromschienen Fixierschrauben
Schutzklasse	IP00 (ohne plombierbaren Klemmabdeckungen) IP20 (mit plombierbaren Klemmabdeckungen)
Kabeldurchmesser	Max. 50 mm
Stromschienendimension	Max. 50x52 mm
Gewicht	450 bis 700 g

Allgemeine technische Daten

Standards	EN61869-2
Gehäuse	ABS, selbstlöschend: UL 94 V-0
Montage	Stromschienenmontage
Standard Zubehör	2 Klemmblockschrauben. 6 Kabel/Stromschienenbefestigungsschrauben. 6 Kunststoffisolerkappen für Kabel/Stromschienenbefestigungsschrauben. 2 Klemmblockabdeckungen (plombierbar).

Technische Daten Ausgang

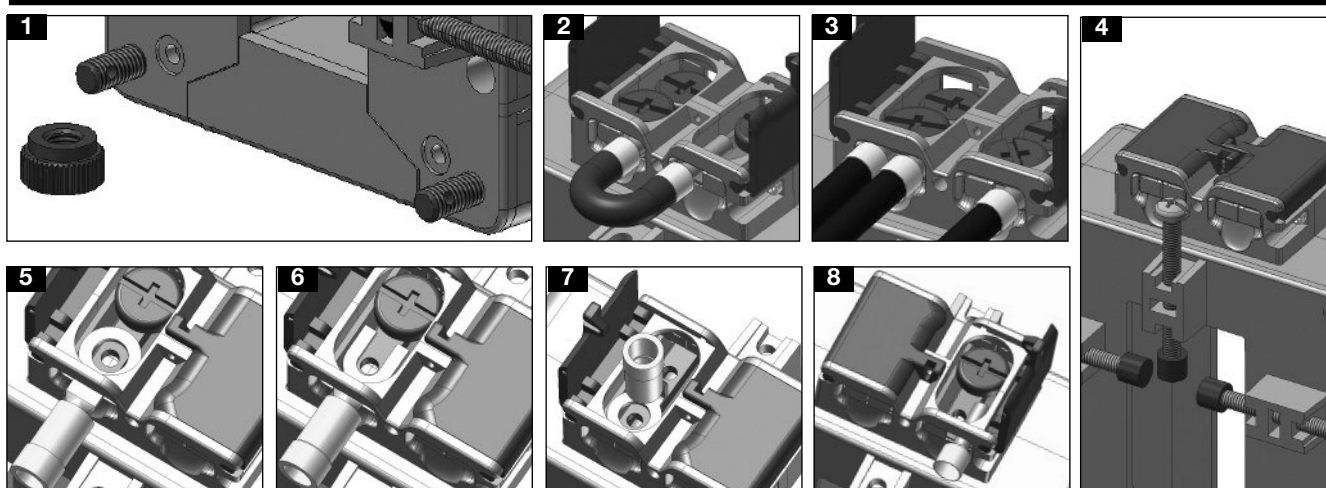
Nenn-Sekundärstrom	5 A oder 1 A
---------------------------	--------------

Bereichstabelle

Model CTD-6S von 150A bis 500A		
Primär Strom	Bürde (VA)	
A	CL 1	CL 3
150 (@60°C/140°F)	-	1,5
200 (@60°C/140°F)	1,5	2
250 (@60°C/140°F)	1,5	3,75
300 (@60°C/140°F)	1,5	5
400 (@60°C/140°F)	2,5	5
500 (@60°C/140°F)	5	10

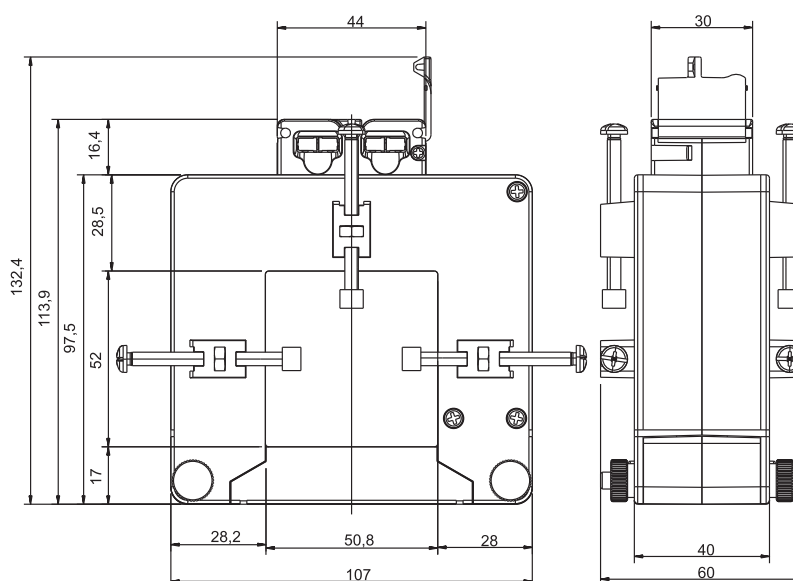
Model CTD-6S von 600A bis 1000A		
Primär Strom	Bürde (VA)	
A	CL 1	CL 3
600 (@60°C/140°F)	7,5	15
700 (@60°C/140°F)	7,5	15
750 (@50°C/122°F)	7,5	15
800 (@50°C/122°F)	10	15
1000 (@50°C/122°F)	10	15

Vorteile



- Einfach zu öffnen und Schließen des CT Kerns durch plombierbare Schrauben (siehe Fig. 1).
- Brückung des Stromwandlerausganges ohne Änderung der Sekundärverdrahtung möglich, um Ausgangsüberspannungen während Instandhaltungsarbeiten oder Installation (siehe Fig. 2).
- Einfacher Ausgang und Erdanschluss (siehe Fig. 3).
- Befestigungsschrauben mit Isolierkappen garantieren eine feste und sichere Befestigung der Stromwandler auf Stromschienen (siehe Fig. 4).
- Anschluss jeglicher Art von Kabelschuhen bzw. Aderendhülsen möglich und Berührungsschutzabdeckung der Schrauben durch plombierbare Abdeckung, welche maximale Sicherheit garantieren (siehe Fig. 5-6-7-8).

Abmessungen (mm)



Wiring Diagram

