

Sensori di prossimità capacitivi CA Custodia in poliestere termoplastico Modelli CA M18

TRIPLESIELD™

CARLO GAVAZZI



- Tecnologia a tripla schermatura (TRIPLESIELD™) – alta immunità ai disturbi
- Distanza di attivazione regolabile 3 - 8 mm o 3 - 12 mm
- Tensione di alimentazione 20 - 250 VCA
- Uscita: SCR – antivalente NA o NC
- Indicazione di stato: LED giallo
- Versioni CC nella stessa custodia
- Connessione: - cavo PVC, 2 m
- connettore M12

Descrizione prodotto

Sensore di prossimità capacitivo con custodia cilindrica in poliestere termoplastico filettata (M18). Tecnologia a tripla schermatura – alta immunità ai disturbi. Indicazione di usci-

ta attivata tramite LED giallo. Con uscita SCR normalmente chiusa o aperta. Modelli con cavo PVC 2 m o connettore M12. IP 67.

Come ordinare

CA18CLN12TOM6

Modello	CA18CLN12TOM6
Tipo custodia	CLN
Dimensioni custodia	12
Materiale custodia	CL
Lunghezza custodia	N
Principio di rilevamento	T
Distanza di attivazione	12
Tipo di uscita	M
Configurazione di uscita	6
Connettore	

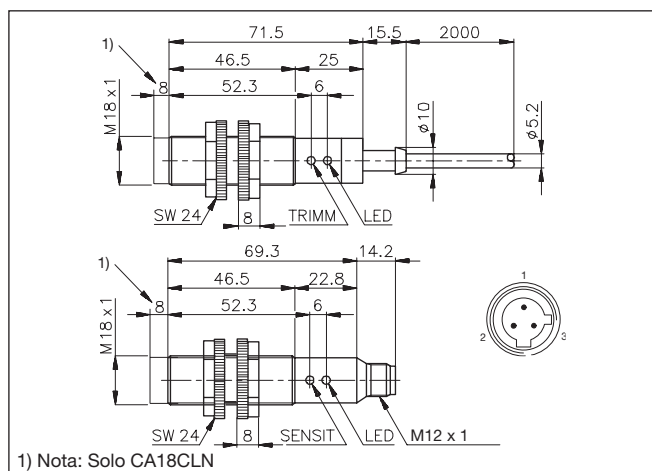
Selezione modelli CA, con cavo o connettore M12

Diametro custodia	Distanza di attivazione nominale (S _n)	Tipo	Codice di ordinazione SCR/cavo Normalmente aperto	Codice di ordinazione SCR/connettore Normalmente aperto	Codice di ordinazione SCR/cavo Normalmente chiuso	Codice di ordinazione SCR/connettore Normalmente chiuso
M18	8 mm	Totalmente schermato	CA18CLF08TO	CA18CLF08TOM6	CA18CLF08TC	CA18CLF08TCM6
M18	12 mm	Parzialmente schermato	CA18CLN12TO	CA18CLN12TOM6	CA18CLN12TC	CA18CLN12TCM6

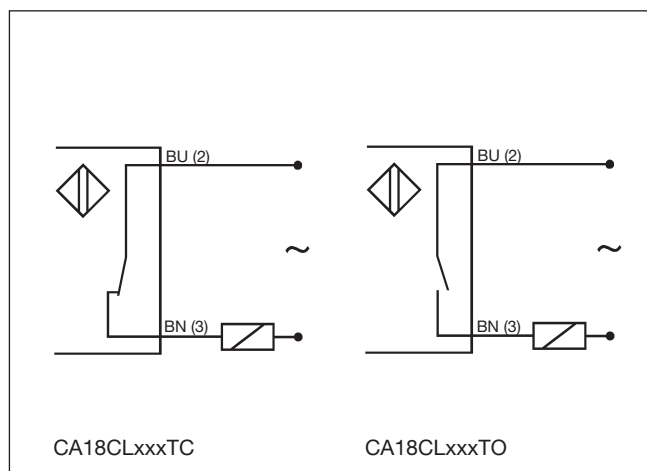
Caratteristiche tecniche

Distanza di attivazione nom. (S_n) CA18CLF08	3 - 8 mm preimpostato a 8 mm	Frequenza di attivazione (f)	10 Hz
CA18CLN12	3 - 12 mm preimpostato a 12 mm	Indicazione di uscita attivata	LED, giallo
Sensibilità	Regolabile tramite potenziometro multigiro	Condizioni ambientali Grado di protezione	IP 67 (Nema 1, 3, 4, 6, 13)
Campo reale di attivazione (S_r)	$0.9 \times S_n \leq S_r \leq 1.1 \times S_n$	Temperatura di funzionamento di immagazzinaggio	-25° - +80°C -40° - +85°C
Campo effettivo di attivazione (S_u)	$0.8 \times S_r \leq S_u \leq 1.2 \times S_r$	Materiale custodia Corpo Fronte Retro Viti	Poliestere termoplastico grigio Poliestere grigio Poliestere Nylon nero rinforzato
Ripetibilità (R)	≤ 5%	Connessioni Cavo	2 m, 2 x 0.5 mm ² , PVC grigio resistente all'olio
Isteresi (H)	4-20% della distanza di attivazione	Connettore (M6)	M12
Tensione di alimentazione (U_e)	20-250 VCA (ripple incluso)	Peso Versione a cavo Versione a connettore	110 g 30 g
Ripple	≤ 10%	Approvazioni	UL, CSA
Corrente di carico (I_e) Continuo Max.	≤ 500 mA < 2.5 A (max. 20 ms)	Marchio CE	Si
Min. corrente di carico	10 mA		
Caduta di tensione (U_d)	≤ 10 VCA (con carico ≥ 20 mA)		
Protezione elettrica	Transitori		
Ritardo all'accensione	≤ 100 ms		

Dimensioni (Tutte le dimensioni sono espresse in mm)



Collegamenti elettrici

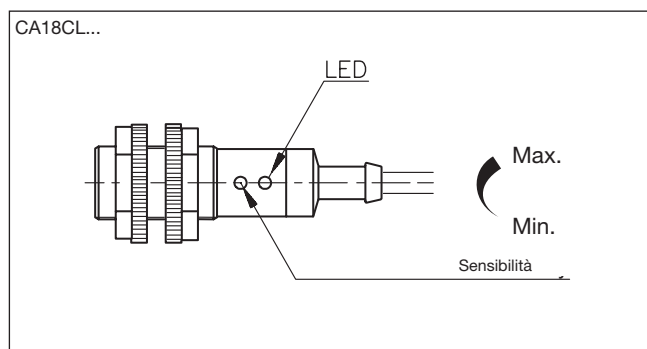


Guida di riferimento

I luoghi in cui possono essere installati i sensori capacitivi possono essere soggetti a frequenti sbalzi di temperatura e di umidità. A questo possono facilmente aggiungersi disturbi ed interferenze elettriche. Per questi motivi la Carlo Gavazzi offre i suoi sensori di prossimità capacitivi TRIPLESIELD™ con: regolazione della sensibilità, in modo da poter variare la distanza di attivazione

in funzione dell'ambiente e dell'applicazione; stabilità di temperatura in modo da mantenere la soglia impostata in caso di variazione della temperatura stessa; elevata immunità all'interferenza elettromagnetica (EMI).

Nota: La distanza di attivazione preimpostata in fabbrica corrisponde alla massima indicata nel range di lavoro nominale.



Consigli per l'installazione

I sensori capacitivi sono concepiti per rilevare tutti i tipi di materiale metallico e non metallico, liquido o solido. Normalmente sono usati per rilevare materiali non metallici nei seguenti settori:

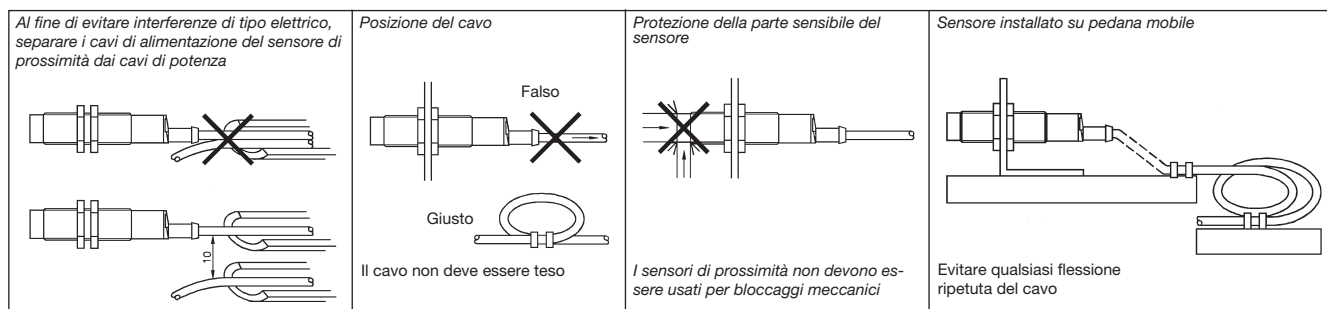
- **Industria della plastica** resine, materiali tritutati o plasmati.

- **Industria chimica** detersivi, fertilizzanti, saponi liquidi, prodotti corrosivi e petrolchimici.
- **Industria del legno** segatura, prodotti cartacei, intelaiature di porte e finestre.
- **Industria della ceramica e del vetro** materiali grezzi, prodotti finiti, bottiglie.

- **Industria dell'imballaggio** Controllo degli imballaggi secondo livelli e contenuto, cereali, frutta e verdura, prodotti caseari.

I materiali vengono rilevati grazie alla loro costante dielettrica. La facilità di individuazione dell'oggetto cresce con l'aumentare delle sue dimensioni o della densità

del materiale. La distanza di attivazione nominale di un sensore capacitivo viene considerata in relazione ad una piastra di metallo (ST37) collegata a terra. Per maggiori delucidazioni riguardo alla classificazione dielettrica dei materiali consultare le Informazioni tecniche all'inizio di questa sezione.



Accessori in dotazione

- Cacciavite
- 2 viti
- Imballo: scatola in cartone
- Manuale di installazione

Accessori

- **Connettori M12 per sensori (-6)**

CONH6A-A2	(90°, 2 m cavo)
CONH6A-A5	(90°, 5 m cavo)
CONH6A-S2	(diritto, 2 m cavo)
CONH6A-S5	(diritto, 5 m cavo)