

SmartHUB

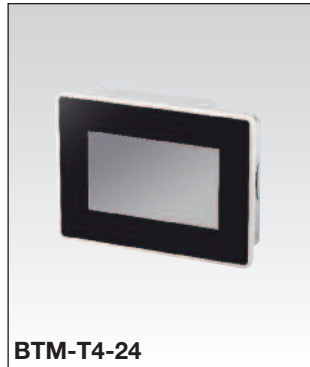
Écran tactile et enregistreur de données d'énergie

Types BTM-T7-24, BTM-T4-24

CARLO GAVAZZI



BTM-T7-24



BTM-T4-24

- Écran tactile HD couleur 7" et 4,3"
- Configuration aisée des pages graphiques et des fonctions grâce à son logiciel puissant avec aide en ligne
- Accès à distance
- Boutons d'activation de liens Internet
- Gestion des alarmes
- Permet de visionner les images provenant de caméras IP
- Prête pour Modbus TCP/IP
- Gateway KNX / EIB au moyen d'un module enfichable BTM-KNX

Description du produit

SmartHUB est un écran tactile entièrement configurable. Il est disponible en deux versions, 4,3 et 7 pouces, avec écran TFT (16:9) et rétroéclairage par DEL. Via le logiciel de configuration, l'installateur peut créer sa propre interface IHM ou adapter un modèle prédéfini téléchargeable sur le site web de Carlo Gavazzi. Il peut définir les valeurs électriques à visualiser ou à stocker, configurer n'importe quelle appareil Modbus RTU facilement par la simple lecture d'un fichier csv, lire un fichier de configuration Smart-House et lier une image ou un bouton poussoir à n'importe quelle variable.

Gestion de l'énergie.

SmartHUB montre et enregistre les données recueillies à partir de nos compteurs

d'énergie et/ou d'onduleurs qui possèdent une communication Modbus RTU. Il propose une large gamme d'option d'analyse: graphique journalier, mensuel, annuel, rendements relatifs, absolus, monétaires, etc.

Domotique/Immotique.

Connecté en Modbus TCP/IP au contrôleur Smart-House de Carlo Gavazzi, le SmartHub est une interface élégante permettant de contrôler toutes les fonctions domotiques telles que. La lumière, la température, les volets, les alarmes, les scénarios,... et peut ainsi vous informer de tous ce qui se passe dans une maison.

* **Plug-in optionnel BTM qui fournit une gateway entre KNX Smart Dupline et le bus KNX / EIB.**

Référence

BTM-T7-24

Affichage _____
Pouces _____
Alimentation _____

Sélection de modèle

Zone d'affichage active	Résolution	Alimentation: 24 VCC
Diagonale 7"	800 x 480 pixels	BTM-T7-24
Diagonale 4,3"	480 x 272 pixels	BTM-T4-24

Plug-in Optionnel*

Type de module	Application	Module
Plug-in externe	KNX/EIB	BTM-KNX

Caractéristiques d'alimentation

Tension d'alimentation BTM-T7-24 BTM-T4-24 BTM-KNX	24 VDC (18 à 30 VDC) 24 VDC 24 VDC By BTM-Tx-24	Consommation de courant	0,7 A à 24 V CC (max.)
--	--	--------------------------------	------------------------

Caractéristiques

Système d'exploitation	Windows CE 6.0	RAM	256 MB DDR
Affichage		Face avant	
Type	TFT (matrice active)	Écran tactile	Résistif, analogique
Résolution	T7 800 x 480 pixels T4 480 x 272 pixels	LEDs système	1
Zone d'affichage active	T7 Diagonale 7" T4 Diagonale 4,3"	Ports COM	RS-232, RS-485, RS-422 Configuration par logiciel
Couleurs	64K	Port Ethernet	2 10/100 Mbit avec commutateur intégré
Rétroéclairage	LED	Port USB	1 interface serveur, version 2.0
Luminosité	150 cd/m2 typique	Carte mémoire	Emplacement pour carte mémoire SD
Atténuation	Oui		
UC	ARM, 600 MHz		
Mémoire utilisateur	Flash 128MB		



Caractéristiques (suite)

Conditions environnementales

Température de fonctionnement	0 à +50°C
Température de stockage	-20 à +70°C
Humidité en fonctionnement et stockage	5 à 85% HR sans condensation
Indice de protection	IP66 (panneau avant) IP20 (arrière)

Dimensions

Plaque en façade	T7	187 x 147 mm (7,36x5,79")
	T4	147 x 107 mm (5,79x4,21")
Découpe	T7	176 x 136 mm (6,93x5,35")
	T4	136 x 96 mm (5,35x3,78")
Profondeur de montage	T7	47 + 4 mm (1.85+0.16")
	T4	56 + 4 mm (2,40+ 0,16")

Poids

T7	1,5 Kg env.
T4	1,0 Kg env.

Batterie

Batterie Lithium remplaçable

Fusible

Automatique

Marquage CE

Oui

EMC

Émission selon
Immunité selon

Compatibilité électromagnétique
EN 61000-6-4
EN 61000-6-2
Pour installation en environnements industriels

Caractéristiques (BTM-KNX)

Dimensions

Plaque en façade	65.3x41.2mm (2.57x1.62")
Profondeur de montage	16.6 mm (0.65")

Mode de fonctionnement

Fonctions intelligentes

Le SmartHUB gère toutes les fonctions d'automatisation de la maison. Il peut être raccordé au contrôleur smart house par Modbus TCP/IP; il communique avec les compteurs d'énergie (EM21, EM24, EM26, WM30) via Modbus RTU pour contrôler la consommation d'énergie et avec les onduleurs, également par Modbus RTU, pour surveiller la production d'énergie d'une station photovoltaïque résidentielle.

Logiciel assistant de configuration

L'assistant logiciel dispose de fonctionnalités vectorielles graphiques totales et d'un grand nombre d'options de connexion.

Le logiciel assistant de configuration supporte:

- Dynamique totale objets: contrôle de la visibilité, de la transparence et du mouvement, redimensionnement ou rotation d'objets à l'écran et modification des propriétés d'objets simples et complexes.
- Polices TrueType
- Applications multilingues. Créez aisément vos applications et gérez les en plusieurs langues pour répondre

aux exigences globales.

Le module supporte les langues asiatiques. L'assistant logiciel supporte les traductions de tiers et contribue ainsi à réduire les coûts de développement et de maintenance des applications.

- Affichage des données en format numérique, texte, graphique à barres, indicateurs analogiques et images graphiques.

- Ensemble riche de fonctionnalités homme-machine évoluées: acquisition des données, gestion des alarmes, programmeur et actions temporisées (programmeurs journaliers et hebdomadaires, dates d'exception), recettes, utilisateur et mot de passe, e-mail et flux RSS, menus tournants

- Contrôle et surveillance à distance. Fonctionnalités client <=> serveur. Supporte les clients mobiles.
- Simulations en ligne et hors ligne via l'assistant logiciel
- Importante galerie de symboles d'objets
- Modèles de projet

Domotique

Le SmartHUB permet de mettre l'éclairage sous ou hors tension, de l'atténuer, de gérer les scénarios, volets

roulants, alarmes, températures et toutes les fonctions définies d'une installation donnée.

Il est possible de connecter le système à l'Internet et ainsi de récupérer des courriers électroniques et les prévisions météorologiques.

On peut également raccorder l'écran tactile à des systèmes externes, caméras de surveillance par exemple, et à partir de ce même écran, surveiller en direct les zones d'un édifice.

De plus, on peut lui raccorder un système audio/vidéo et ainsi contrôler la musique et la vidéo.

Gestion d'énergie

Le SmartHUB enregistre toutes les variables électriques collectées à partir des compteurs d'énergie Carlo Gavazzi (EM21, EM24, EM26, WM30).

Des graphiques linéaires associés à des icônes (émoticônes, par exemple) affichent des valeurs instantanées. L'utilisateur peut ainsi consulter les diverses consommations et les analyser.

Un graphique à barres présente à l'utilisateur les vues hebdomadaires, mensuelles

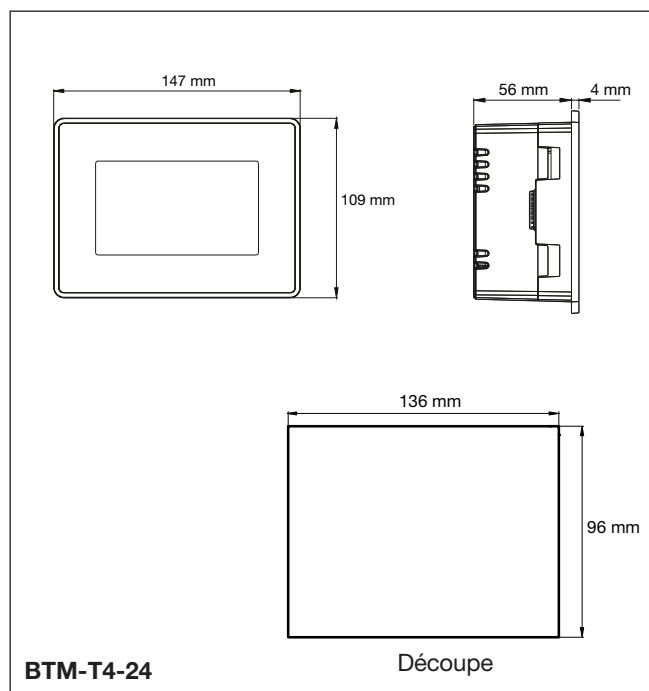
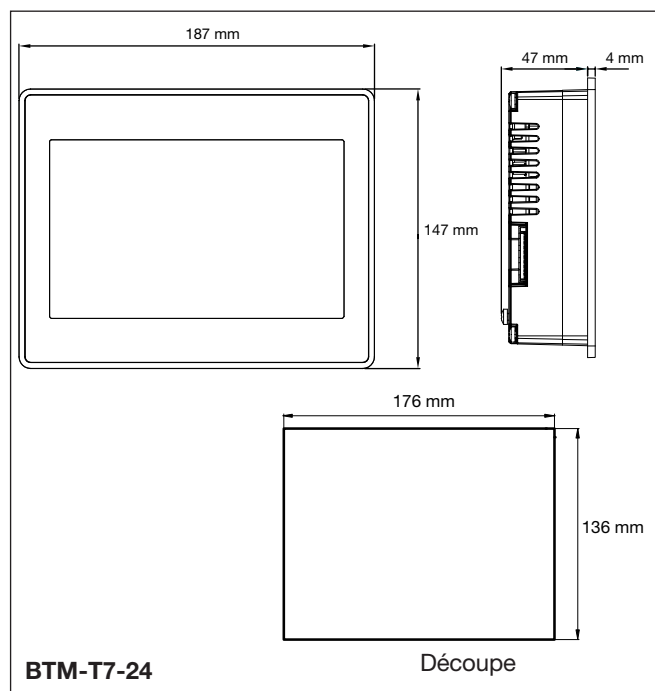
ou annuelles de toutes les données enregistrées.

Les diverses consommations de courant électrique d'eau ou de gaz affichées sont indiquées en fonction des tarifs saisis, avec possibilité de paramétrer 4 périodes temporelles.

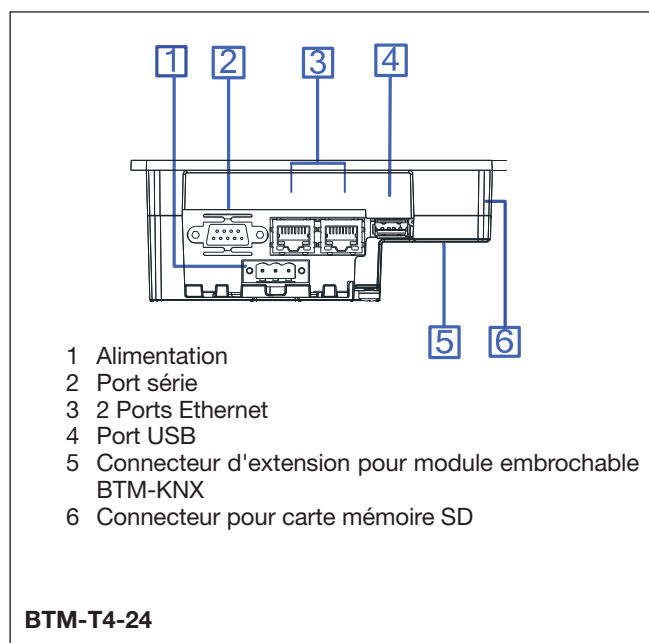
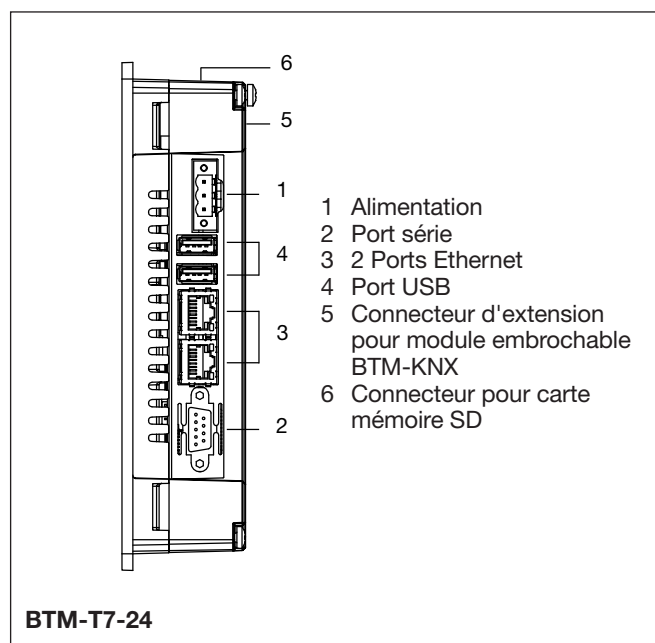
Installation photovoltaïque

Innovant, convivial et facile à installer: SmartHUB est le système parfait pour la surveillance et la gestion des installations photovoltaïques jusqu'à 10 kWp. Il vous permet de surveiller tous les aspects du système, tels que la quantité d'énergie produite, le rendement énergétique, le rendement de l'investissement (ROI) et le contrôle des émissions de CO₂, en sauvegardant les données pendant 20 ans. La production du jour est visualisée avec celle du jour précédent pour vous donner une indication claire sur la façon dont marche votre installation. Les rendements quotidiens, mensuels et annuels sont représentés par des bargraphs et enregistrés sur un fichier cvs téléchargeable.

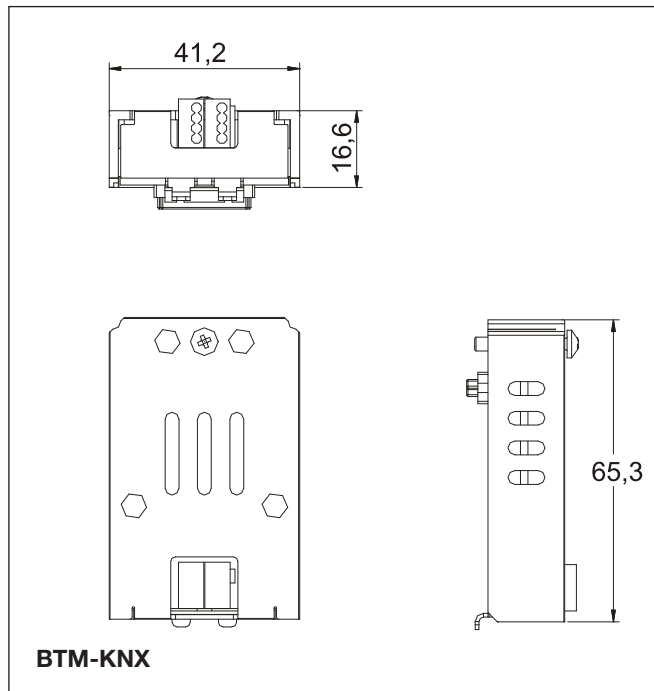
Dimensions



Aperçu du système



Dimensions



Montage du module

