

Sensor de ventana

CARLO GAVAZZI

BSK-MAG



Caja de aluminio cilíndrica

Diámetro: Ø19,8 (Aro Ø23,9)

Caja expandible para la instalación

Sensor con efecto Hall

Distancia de detección: máx. 10 mm

Imán con caja como el sensor

Canal libremente programable por BGP-COD-BAT con Adapt 1605

Alimentado por smart-house

Cable de 2 m

ESPECIFICACIONES GENERALES

Programación de canales	Mediante BGP-COD-BAT con adaptador ADAPT 1605
Nº de canales	1
Caja	Caja de aluminio Custom
Entorno	
Grado de protección	IP 44

Temperatura de funcionamiento	De -20 a +50 °C
Temperatura de almacenamiento	De -20 a +70 °C

Tipo de cable	Negro. 4 x 0,4 mm ² a prueba de aceite, PCVC
----------------------	---

Longitud del cable	2,0 m
---------------------------	-------

ESPECIFICACIONES DE ENTRADA

Sensor	1 interruptor integrado con efecto Hall
Distancia de detección	De 1,0 a 10 mm
Tiempo de respuesta	≤ 1 tren de pulso

ESPECIFICACIONES DE ALIMENTACIÓN

Alimentación	Alimentado por smart-house
Consumo	
Sin flujo magnético	< 0,7 mA
Flujo magnético	< 0,8 mA

MODO DE FUNCIONAMIENTO

Utilizando la unidad de programación BGP-COD-BAT y el adaptador ADAPT 1605, el canal de activación del sensor puede ser asignado a cualquier dirección entre A1 y P8.

SELECCIÓN DEL MODELO

Alimentación	Color	Código de pedido
Por smart-house	Aluminio	BSK-MAG

PROGRAMACIÓN DE LOS CANALES

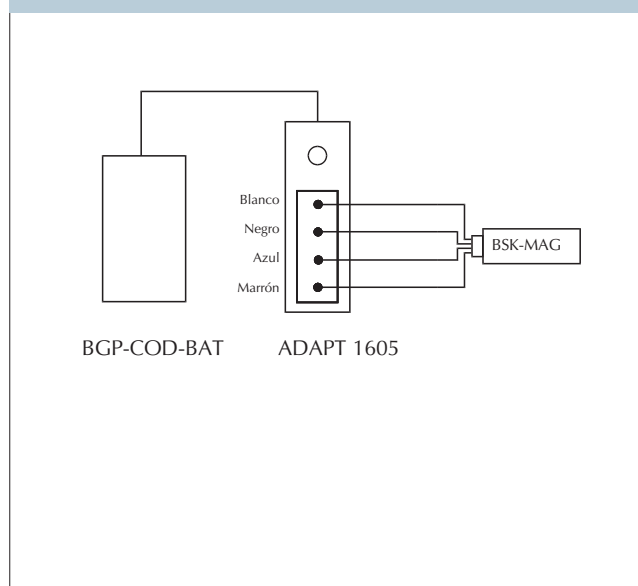
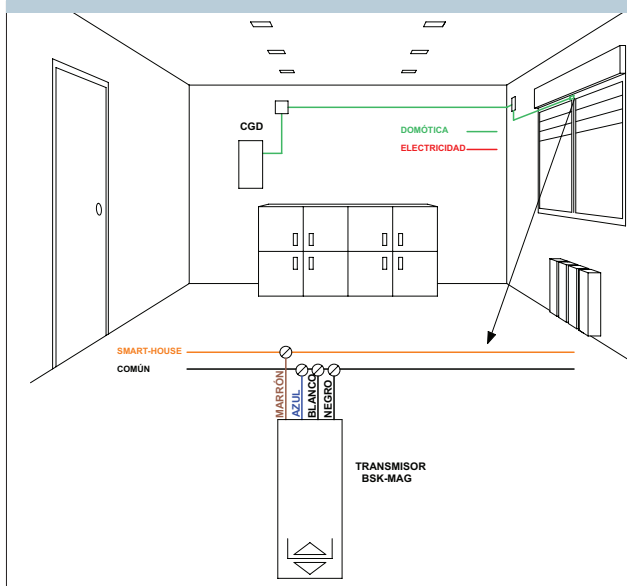


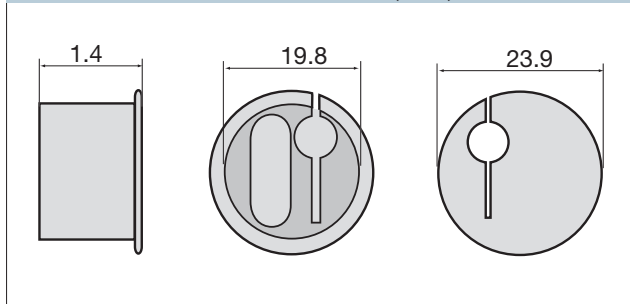
DIAGRAMA DE CONEXIONES



Sensor de ventana



DIMENSIONES (mm)



INFORMACIÓN ADICIONAL

Se incluye un imán con caja como el sensor.

INSTALACIÓN

Para la instalación correcta del sensor de ventana, el imán debe colocarse justo enfrente del sensor, como muestran las imágenes.

