



## BDF-WLS8



**Émetteur smart-house pour applications immotiques**

**8 boutons-poussoirs à programmation individuelle**

**2 piles AAA pour l'alimentation**

**Programmation de canal à l'aide de BGP-COD-BAT**

**Portée : jusqu'à 40 m à l'air libre**

### CARACTÉRISTIQUES DES ENTRÉES

**Bouton-poussoir sans fil**  
**Fréquence de transmission** 868 MHz

### CARACTÉRISTIQUES D'ALIMENTATION

**Alimentation électrique** Pile : 2 x AAA (LR03)

### CARACTÉRISTIQUES GÉNÉRALES

<b>Codage de canal</b>	Via BGP-COD-BAT et câble spécial : GAP-TPH-CAB. Au terme de l'installation, la programmation peut être modifiée en enlevant le couvercle sur le bas de la télécommande et en utilisant l'adaptateur fourni pour le câble GAP-TPH-CAB.
<b>Remplacement de la pile</b>	Si la LED ne répond pas lorsque vous appuyez sur les boutons-poussoirs, il est possible que la tension de la pile soit basse. Remplacez la pile et remontez les pièces en plastique.
<b>Sorties 1 à 8</b>	Boutons-poussoirs 1 à 8

<b>Boîtier</b>	Compact
<b>Consommation de courant</b>	
Activée	< 1 mA
Non activée	< 10 µA
<b>Environnement</b>	
Degré de protection	IP 20
Degré de pollution	3 (CEI 60664)
Température de fonctionnement	0 °C à 50 °C / 32 °F à 122 °F
Température de stockage	-20 °C à 70 °C / -4 °F à 158 °F
<b>Humidité (sans condensation)</b>	20 à 80 %
<b>Poids</b>	30 g, pile exclue

### PRINCIPE DE FONCTIONNEMENT

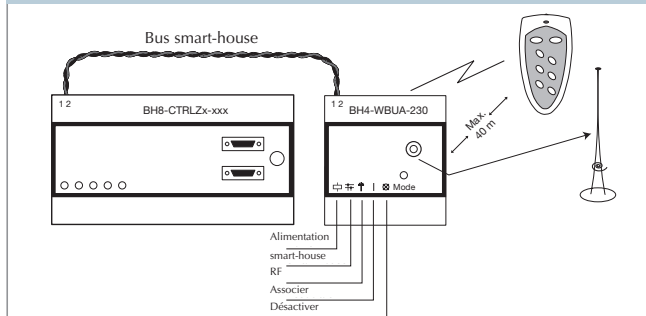
La télécommande BDF-WLS8 est conçue pour la base BH4-WBUx-230 et ne fonctionne qu'avec elle. La télécommande est programmée à l'aide d'une unité BGP-COD-BAT (cf. fiche technique concernée). Procédez comme suit pour établir la communication entre BDF-WLS8 et la base BH4-WBUx-230 :  
 – Appuyez sur le bouton « Mode » sur la base BH4-WBUx-230 jusqu'à ce que la LED rouge indique qu'une association peut être établie.  
 – Appuyez sur le bouton-poussoir

du module de télécommande BDF-WLS8 que vous souhaitez associer à la base BH4-WBUx-230. Une fois l'association établie, la LED s'allume brièvement (environ une seconde). Si l'association échoue (par exemple, si la portée est dépassée), les LED du module de télécommande s'allument simultanément pendant 500 ms environ. Cette erreur se produit également si, dans des conditions normales, il n'est pas possible d'établir une connexion entre la base BH4-WBUx-230 et

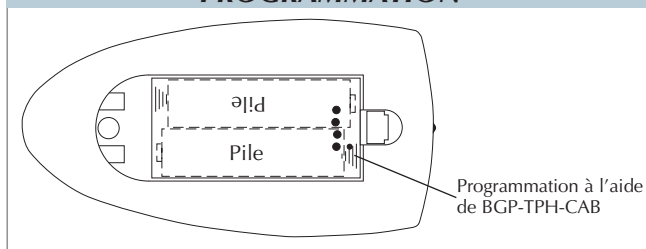
les modules de télécommande BDF-WLS8. Il est possible de désactiver la communication entre la base BH4-WBUx-230 et tous les modules associés.  
 – Appuyez sur le bouton « Mode » sur la base BH4-WBUx-230 jusqu'à ce que la LED rouge « Désactiver » s'allume. Cela indique l'absence de connexion entre la base BH4-WBUx-230 et ses associations. Pour rétablir la connexion, appuyez sur « Mode » jusqu'à

ce que le voyant « Associer » ou « Désactiver » s'allume. Dans des conditions normales, les LED « Alimentation » et « smart-house » sont allumées en permanence, tandis que la LED « Communication » ne clignote que brièvement lorsque vous appuyez sur une télécommande BDF-WLS8 associée. La LED s'allume toujours lorsque vous appuyez sur un bouton. Les LED confirment que la communication a été exécutée sans erreur.

### EXEMPLE DE COMMUNICATION



### PROGRAMMATION



### SÉLECTION DE MODÈLE

**Alimentation** Pile (non incluse)  
**Codification** BDF-WLS8

### DIMENSIONS / BOUTONS-POUSOIRS

