



BDF-WLS8

smart-house-Sender für den Einsatz in der Gebäudeautomation

8 Druckschalter, getrennt programmierbar

2 x AAA Batterien dienen als Versorgung

Adressierung mit BGP-COD-BAT

Reichweite bis 40 m im offenen Bereich

TECHNISCHE DATEN – EINGANG

Drahtloser Druckschalter
Übertragungsfrequenz

868 MHz

TECHNISCHE DATEN – BETRIEBSSPANNUNG

Betriebsspannung

Batterie: 2 x AAA (LR03)

ALLGEMEINE TECHNISCHE DATEN

Kanaladressierung	Durch BGP-COD-BAT und Spezialkabel: GAP-TPH-CAB. Nach der Installation kann die Programmierung durch Entfernen des Deckels auf der Unterseite der Fernbedienung und Verwendung des mitgelieferten Adapters für das GAP-TPH-CAB-Kabel geändert werden.
Austausch der Batterie	Wenn die LED bei einer Betätigung der Druckschalter nicht reagiert, kann dies auf eine niedrige Batteriespannung zurückzuführen sein. Die Batterie ersetzen und die Kunststoffteile erneut montieren.
Aus 1-8	Druckschalter 1-8

Gehäuse	Kompakt
Stromaufnahme	
Aktiviert	< 1 mA
Nicht aktiviert	< 10 µA
Umgebungsbedingungen	
Schutzart	IP 20
Verschmutzungsgrad	3 (IEC 60664)
Betriebstemperatur	0 bis 50 °C
Lagertemperatur	-20 bis 70 °C
Luftfeuchtigkeit (nicht kondensierend)	20 bis 80 %
Gewicht	30 g – ohne Batterie

FUNKTIONSWEISE

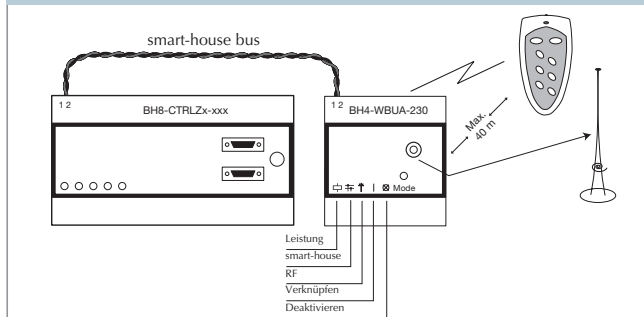
Die BDF-WLS8-Fernbedienung ist für die Haupteinheit BH4-WBUx-230 ausgelegt und arbeitet nur mit dieser Einheit. Die Fernbedienung wird mit einem BGP-COD-BAT programmiert (siehe entsprechendes Datenblatt). Die Kommunikation zwischen dem BDF-WLS8 und der BH4-WBUx-230-Haupteinheit wird wie folgt hergestellt:
– Schalter „Betriebsart“ der BH4-WBUx-230-Haupteinheit drücken, bis die rote LED Verknüpfung anzeigt.

– Den Druckschalter der Fernbedienung BDF-WLS8 drücken, der mit der BH4-WBUx-230-Haupteinheit verknüpft werden soll. Wenn die Verknüpfung erstellt worden ist, leuchtet die LED kurz (ca. 1 Sekunde).
Bei fehlender Verknüpfung, z. B. wegen Überschreitung der Reichweite, leuchten die LED's der Fernbedienung gleichzeitig für ca. 500 mSek. Dies ist auch der Fall, wenn es unter normalen Umständen nicht möglich ist, eine Verbindung zwischen der BH4-WBUx-230-

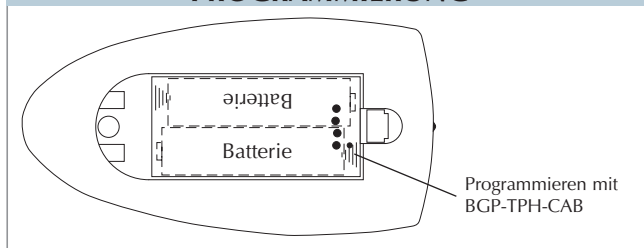
Haupteinheit und der BDF-WLS8-Fernbedienung herzustellen. Es ist möglich, die Kommunikation zwischen der BH4-WBUx-230-Haupteinheit und allen verknüpften Modulen zu deaktivieren.
– Schalter „Betriebsart“ der BH4-WBUx-230-Haupteinheit drücken, bis die rote LED „Deaktivieren“ leuchtet.
Dies zeigt an, dass keine Verbindung zwischen der BH4-WBUx-230-Haupteinheit und ihren Verknüpfungen besteht. Um die Verbindung wieder herzu-

stellen, „Betriebsart“ drücken, bis „Verknüpfen“ und „Deaktivieren“ nicht länger leuchten.
Unter normalen Umständen leuchten die LED's „Versorgung“ und „smart-house“ ununterbrochen, während die LED für „Kommunikation“ nur kurz blinkt, wenn eine verknüpfte Fernbedienung BDF-WLS8 betätigt wird. Die LED leuchtet immer, wenn ein Schalter betätigt wird. Die LED-Anzeige bestätigt die erfolgreiche Kommunikation.

KOMMUNIKATIONSBEISPIEL



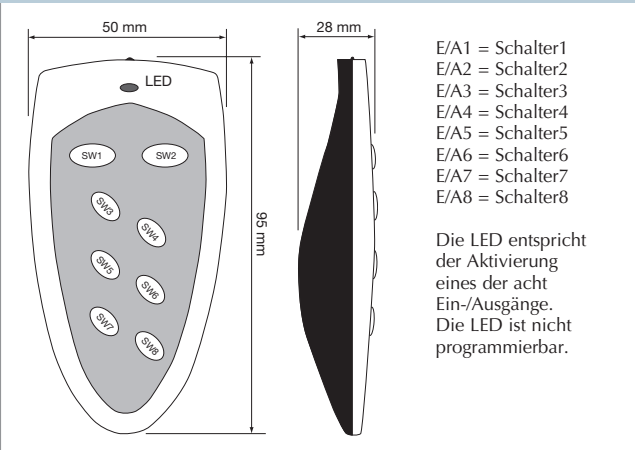
PROGRAMMIERUNG



TYPENWAHL

Betriebsspannung	Bestellnummer
Batterie (nicht enthalten)	BDF-WLS8

ABMESSUNGEN / DRUCKSCHALTER



- E/A1 = Schalter1
- E/A2 = Schalter2
- E/A3 = Schalter3
- E/A4 = Schalter4
- E/A5 = Schalter5
- E/A6 = Schalter6
- E/A7 = Schalter7
- E/A8 = Schalter8

Die LED entspricht der Aktivierung eines der acht Ein-/Ausgänge. Die LED ist nicht programmierbar.