

Fotocélulas Accesorios Kit de Abertura para Fococélulas de Barrera

CARLO GAVAZZI



- Accesorio para detectar objetos pequeños con fotocélula de barrera M18

Selección del Modelo

Código de Pedido

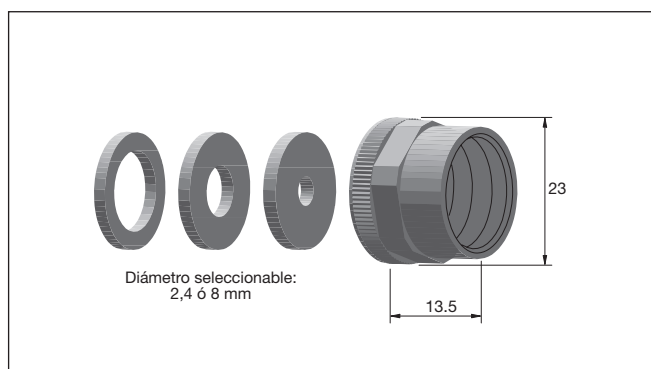
APA18-AK

Código de Pedido

APA 18-AK

Modelo

Dimensiones



Especificaciones

Diámetro apertura	Objeto mín. a detectar	Reducción de distancia
2 mm.	≥ 2 mm.	85%
4 mm.	≥ 4 mm.	45%
8 mm.	≥ 8 mm.	18%

