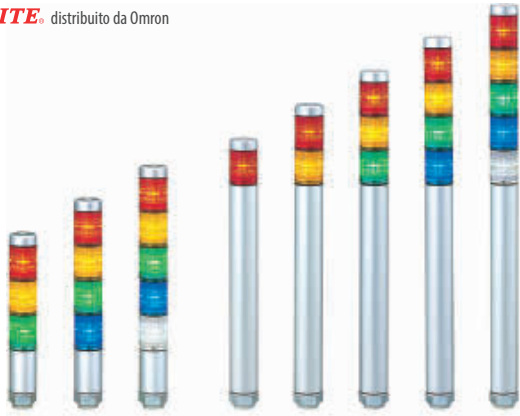


PATLITE distribuito da Omron



Colonna con corpo argento super sottile da 30 mm ideale per dispositivi di piccole dimensioni

Le torrette di segnalazione Mp/MPS offrono doppio isolamento, resistenza UV superiore e lenti in resina AS trasparenti per una maggiore durata e affidabilità nell'ambiente d'applicazione. Il diametro da 30 mm è ideale per macchine di medie e piccole dimensioni.

E' possibile combinare fino a 5 moduli colorati utilizzando un solo foro di montaggio. Per semplificare l'installazione, è possibile aggiungere con facilità i moduli senza smontare l'intera torretta di segnalazione.

- Speciale versione precablata versatile con 1 cavo di connessione
- Compatibile NPN/PNP
- IP65
- Corrispondenza tra colore del modulo LED e colore del cavo
- I colori disponibili sono rosso, giallo, verde, blu e trasparente/bianco. I moduli lenti trasparenti sono disponibili in tutti i colori

Modelli disponibili

MP-502-RYGBC-B0738

1 2 3 4 5

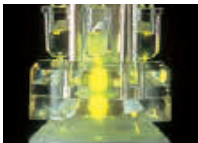
- | | | |
|-----------------------|--------------------|-----------------------|
| 1. MP: corpo standard | 4. Colore del LED | 5. Colore della lente |
| MPS: corpo corto | R: rosso | Nessuna indicazione: |
| 2. Livello | Y: ambra | lenti colorate |
| 1~5 | G: verde | B0738: lenti neutre |
| 3. Tensione nominale | B: blu | |
| 02: 24 Vc.a./c.c. | C: neutro | |
| | Dall'alto in basso | |

Modelli disponibili

Numero di livelli	Tensione nominale	Assorbimento	Collettore aperto	Modello
1	24 Vc.a./Vc.c.	0,7 W	NPN/PNP	MP/MPS-102
2		1,4 W		MP/MPS-202
3		2,0 W		MP/MPS-302
4		2,6 W		MP/MPS-402
5		3,2 W		MP/MPS-502

Caratteristiche

Il sistema di riflessione brevettato aumenta la visibilità.



LED ad alta intensità



Buona visibilità da qualsiasi direzione

Moduli LED intercambiabili

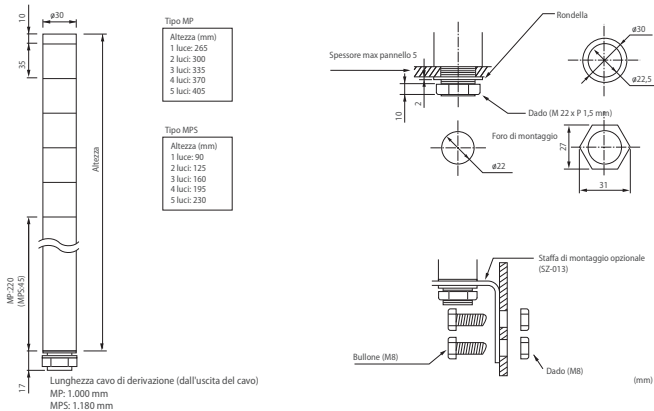
- Sequenza colore modificabile: Facilità di aggiunta/rimozione fino ad un massimo di 5 moduli anche dopo l'installazione.
- Nota: I moduli LED dello stesso colore si illuminano simultaneamente.

Il cablaggio rimane lo stesso.

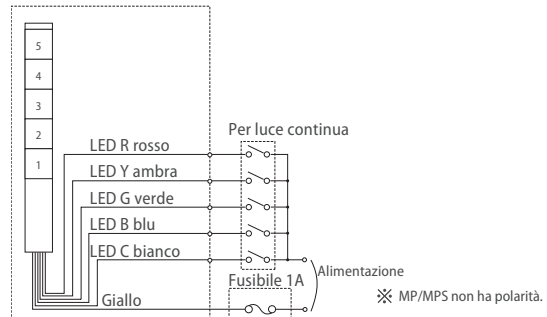
Corrispondenza tra colore del modulo LED e colore del cavo.



Dimensioni



Schema di collegamento



Caratteristiche

Dimensioni	Diametro 30 mm
Opzioni tensione di ingresso	24 Vc.a./Vc.c.
Funzioni disponibili	Solo continuo
Opzioni di montaggio	Solo montaggio diretto: include dado di montaggio M22 e guarnizione sigillante
Versione del corpo	<ul style="list-style-type: none"> • preassemblato, precablato • Interscambiabili e componibili dopo l'acquisto
Colore corpo	Argento
Livelli	Possono essere sovrapposti da 1 a 5 moduli
Colori modulo	Rosso/Ambra/Verde/Blu/Neutro (per applicazioni alla luce del sole: lenti disponibili in tutti i colori)
Allarmi (solo versione FB)	<ul style="list-style-type: none"> • CE • Riconoscimento dei componenti UL (USA) • Riconoscimento dei componenti UL (Canada) • RoHS
Protezione	IP-65
Opzioni di controllo	<ul style="list-style-type: none"> • Tramite contatti a relè • Transistor a collettore aperto (NPN o PNP) per 24 Vc.c. • Controllo di tensione diretto