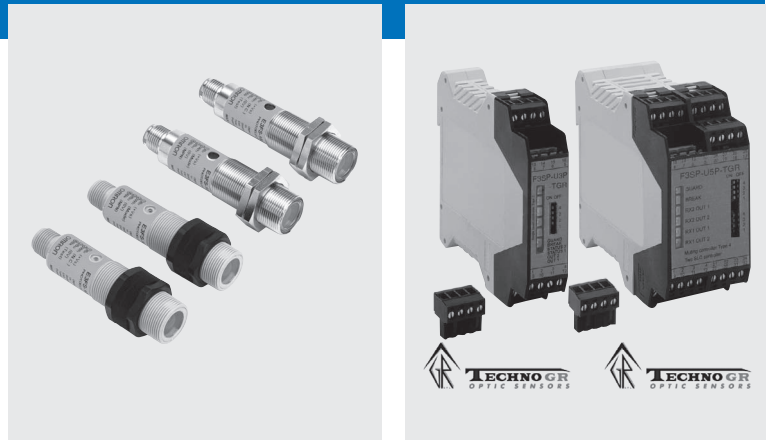


Sensore fotoelettrico di sicurezza monoraggio + Unità di controllo

Serie E3FS con F3SP-U3P-TGR e F3SP-U5P-TGR



Caratteristiche

L'E3FS è un sensore fotoelettrico monoraggio di tipo 2 destinato a essere utilizzato con le unità di controllo F3SP-U3P -TGR e F3SP-U5P-TGR.

- Sicurezza monoraggio (E3FS)
 - 1) Fino a categoria 2 (EN954-1)
Tipo 2 ESPE e Tipo 2 AOPD.
Approvato da TÜV Product Service
- Unità di controllo di muting per sensore fotoelettrico monoraggio (F3SP-U3P-TGR e F3SP-U5P-TGR)
 - 1) Funzioni di muting integrate
Ingressi muting
Funzione override
Uscita lampada di muting
Funzione di interblocco e ingresso test riassetto
 - 2) 2 diversi modelli disponibili
Unità 2 raggi (F3SP-U3P-TGR)
Unità 4 raggi (F3SP-U5P-TGR)
 - 3) Unità di controllo di piccole dimensioni
Unità 2 raggi W = 22,5 mm
Unità 4 raggi W = 45,0 mm





- 2) Elevata protezione
IP67 (IEC60529)
- 3) Sensore di piccole dimensioni
M18 x 65 mm
- 4) 4 diversi modelli disponibili
Custodia in plastica (precablato o con connettore)
Custodia in ottone nichelato
(precablato o con connettore)

Modelli disponibili



Sensori fotoelettrici di sicurezza monoraggio (Tipo 2)

Serie E3FS-10B4

Aspetto	Materiali custodia	Distanza di funzionamento	Modello	
	Plastica	 0 ... 10 m	Precablato	E3FS-10B4
			Con connettore	E3FS-10B4-P1
	Ottone nichelato		Precablato	E3FS-10B4-M
			Con connettore	E3FS-10B4-M1-M


Unità di controllo per sensori fotoelettrici di sicurezza monoraggio

Serie F3SP-UxP


Aspetto	Sensori	Uscite a contatto	Ampiezza	Modello
	1 ... 2 Sensori fotoelettrici di sicurezza monoraggio	2 NA 2,5 A	22,5 mm	F3SP-U3P-TGR
	1 ... 4 Sensori fotoelettrici di sicurezza monoraggio		45 mm	F3SP-U5P-TGR

Accessori

Lampada di muting

Aspetto	Modello
	F39-A11

Lampadina di manutenzione

Aspetto	Tipo	Modello
	24 Vc.c. 3 W E14	F39-A11MB

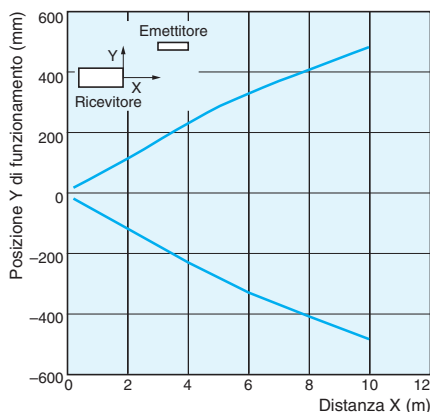
Caratteristiche

Sensori fotoelettrici di sicurezza monoraggio

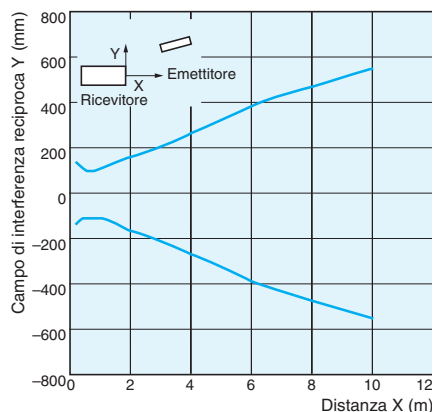
Serie E3FS-10B4

Metodo di rilevamento	A sbarramento	
Unità di controllo	F3SP-U3P-TGR, F3SP-U5P-TGR	
Tensione di alimentazione	24 Vc.c. ±10% (ondulazione residua p-p 10% max.)	
Angolo di apertura effettivo (EAA)	±5° (a 3 m)	
Assorbimento	Emettitore: 50 mA max. Ricevitore: 25 mA max.	
Distanza di rilevamento	10 m	
Oggetto standard rilevato	Oggetto opaco: 11 mm min.	
Tempo di risposta	2,0 ms (solo E3FS) Tempo di risposta dell'unità di controllo = Tempo di risposta del sistema	
Uscita di controllo	Transistor PNP, corrente di carico: 100 mA max.; tensione residua: 2 V max. (Eccetto per il calo di tensione dovuto al cavo di prolunga)	
Ingresso di test (Emettitore)	21,5 ... 24 Vc.c. Emissione OFF (corrente diretta: 3 mA max.) Aperto o 0 ... 2,5 V: Emissione ON (corrente residua: 0,1 mA max.)	
Tempo di riassetto alimentazione	100 ms	
Illuminazione ambiente	Lampada a incandescenza: 3.000 lx max. Luce solare: 10.000 lx max. (Intensità della luce sulla superficie del ricevitore)	
Temperatura ambiente	Funzionamento: -10 ... 55°C, Stoccaggio: -30 ... 70°C (senza formazione di ghiaccio o condensa)	
Umidità relativa	Funzionamento: 35% ... 85%, Stoccaggio: 35% ... 95% (senza formazione di ghiaccio o condensa)	
Isolamento	20 MΩ min. (a 500 Vc.c.) tra parti sotto carico e custodia	
Rigidità dielettrica	1.000 Vc.a. 50/60 Hz 1 min tra parti sotto carico e custodia	
Resistenza alle vibrazioni	Statica	10 ... 55 Hz, ampiezza doppia: 1,5 mm, 2 h nelle direzioni X, Y e Z
	Dinamica	10 ... 55 Hz, ampiezza doppia: 0,7 mm, 50 min nelle direzioni X, Y e Z
Resistenza agli urti	Statica	500 m/s ² (circa 50 G), nelle direzioni X, Y e Z per 3 volte
	Dinamica	100 m/s ² (circa 10 G), nelle direzioni X, Y e Z per 1.000 volte
Grado di protezione	IP67 (Norma IEC)	
LED emettitore	Infrarosso	
Spie	Emettitore: Emissione luce/Arancione Ricevitore: Verde/Stato ON, Rosso/Stato OFF	
Protezioni circuiti	Protezione contro cortocircuiti sull'uscita e contro inversioni di polarità	
Peso (con imballo)	E3FS-10B4 2M (custodia in resina ABS): circa 150 g per 1 set (peso senza cavo: circa 55 g) E3FS-10B4-M1-M (custodia in metallo): circa 125 g per 1 set	
Norme applicabili	IEC61496-1, EN61496-1 Tipo 2 ESPE (Dispositivi di protezione elettro-sensibili) IEC61496-2, prEN61496-2 Tipo 2 AOPD (Dispositivi di protezione optoelettronici attivi)	
Accessori	Emettitore, Ricevitore, quattro dadi per il montaggio e un manuale d'istruzioni	

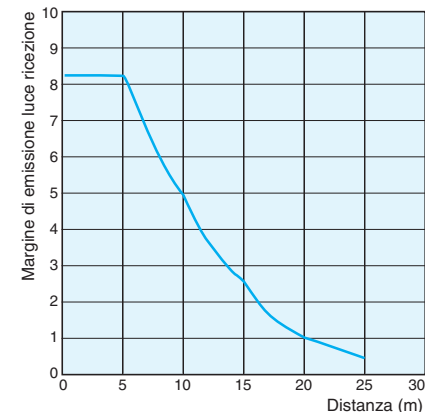
Campo di rilevamento parallelo



Campo di interferenza reciproca



Rapporto di guadagno



Unità di controllo

Serie F3SP-U

	F3SP-U3P	F3SP-U5P
Numero di sensori	Barriera fotoelettrica monoraggio 1 – 2	Barriera fotoelettrica monoraggio 1 – 4
Ampiezza	22,5 mm	45 mm
Ingresso muting	2	4
Funzione relativa alla sicurezza	Funzione override Collegamento lampada di muting Sistema di interblocco (Riassetto automatico e manuale)	
Tensione di alimentazione	24 Vc.c. ±10%	
Assorbimento	420 mA max.	
Uscite a contatto	2 NA a 2,5 A (protezione mediante fusibile), 115 Vc.a. max.	2 NA a 2,5 A (protezione mediante fusibile), 250 Vc.a. max.
Spie	6 LED per stato e diagnostica	
Grado di protezione	IP20	
Terminali	16 terminali a vite, Morsetti estraibili con 4 viti ciascuno	32 terminali a vite, Morsetti estraibili con 4 viti ciascuno
Tempo di risposta	≤ 30 ms	
Temperatura ambiente	Funzionamento: -10°C +55°C	
Materiale custodia	Plastica; montaggio su guida DIN	
Peso	0,3 kg	

Funzionamento

Circuito di uscita

Modello	Connessione metodo	Uscita transistor	Circuito di uscita
E3FS-10DB4 2M E3FS-10DB4-P1 E3FS-10DB4-M 2M E3FS-10DB4-M1-M	Collegare il cavo rosa e marrone	ON con luce incidente (Impulso luce)	
Circuito ricevitore	Collegare il cavo rosa e blu	ON con luce interrotta (Impulso buio)	
E3FS-10LB 2M E3FS-10LB-P1 E3FS-10LB-M 2M E3FS-10LB-M1-M		Circuito emettitore	

Modo uscita e diagrammi di funzionamento












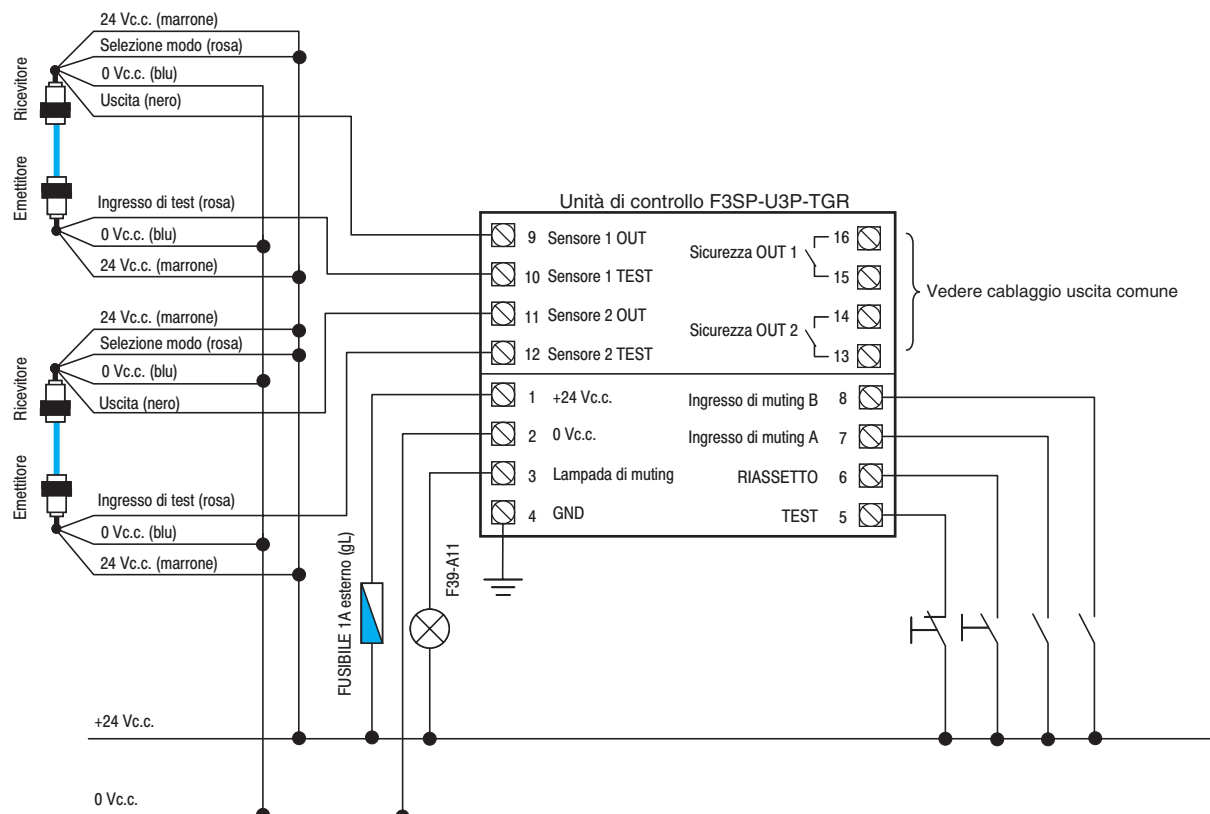
Collegamento ricevitore		Collegare il rosa (2) al marrone (1)	Collegare il rosa (2) al blu (3)
Modo di funzionamento		ON con luce incidente (Impulso luce)	ON con luce interrotta (Impulso buio)
Luce incidente			
Luce interrotta			
Spia	Verde Rosso		
Uscita di controllo	ON OFF		
Carico (Relè)	ON OFF		

Diagramma di funzionamento emittente

Diagramma di funzionamento		
Ingresso di test	ON OFF	
Emissione luce	ON OFF	
Spia	ON OFF	

Connessione

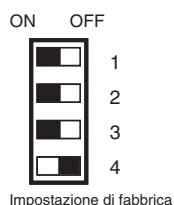
Riassetto manuale F3SP-U3P (Cat2)



- AVVERTENZA:** Entrambi i contatti di sicurezza OUT1 e OUT2 devono essere collegati. Se la macchina presenta un unico circuito di blocco, i due contatti normalmente aperti devono essere collegati in serie.
- AVVERTENZA:** L'alimentazione dei sensori di sicurezza deve essere derivata dalla stessa alimentazione dell'unità F3S-U3P-TGR.

Impostazione selettore DIP

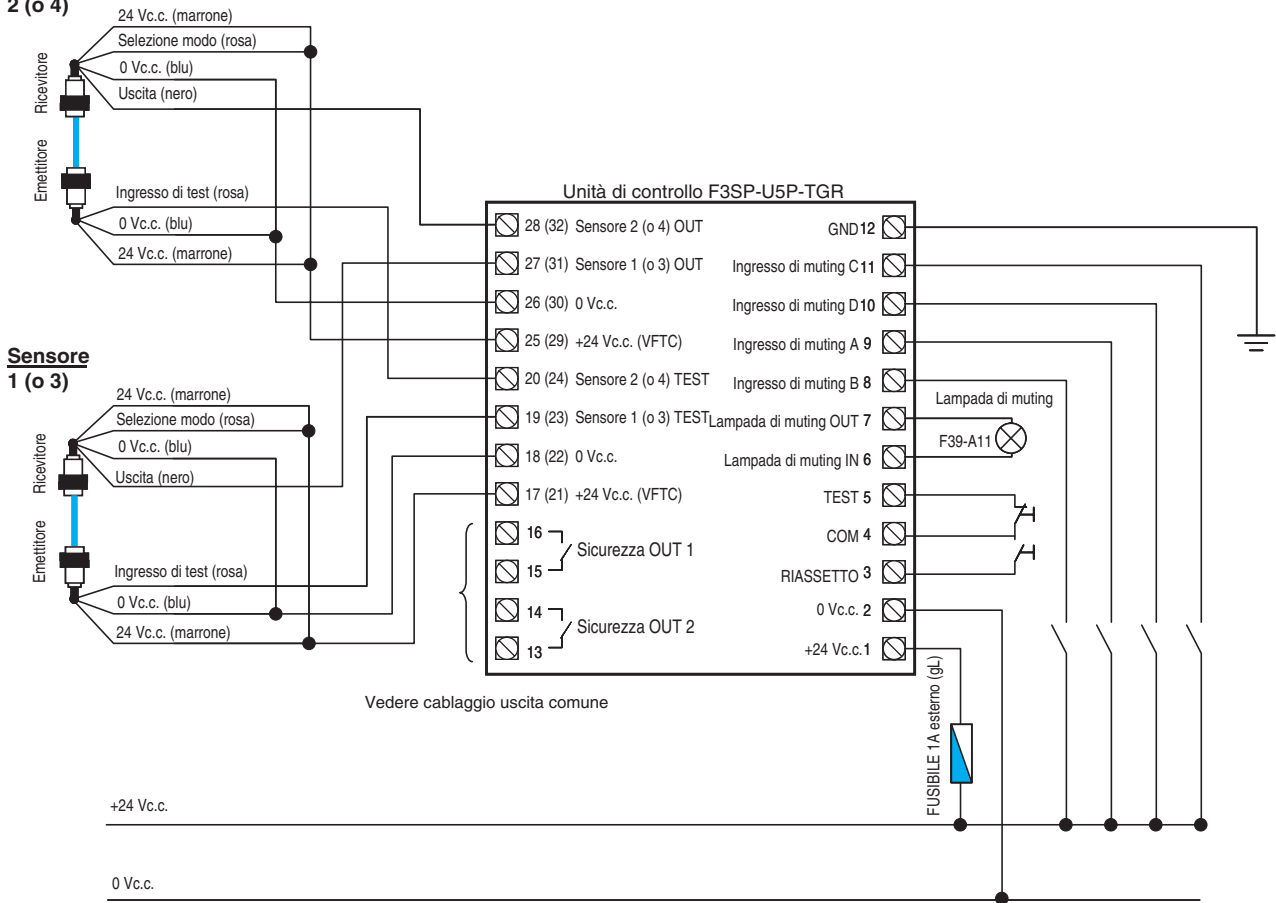
	Funzione	ON	OFF
4	Non utilizzato	-----	-----
3	Attivazione muting	Metterà in muting solo il sensore 1	Metterà in muting entrambi i sensori
2	Durata muting	Infinito	60 secondi
1	Modo di riassetto	Riassetto automatico	Riassetto manuale



Le **indicazioni** sono impostazioni iniziali (impostazioni di fabbrica)

Riassetto manuale F3SP-U5P (Cat 2)

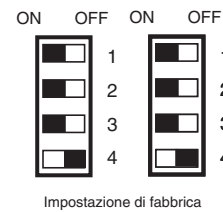
Sensore 2 (o 4)



AVVERTENZA: Entrambi i contatti di sicurezza OUT1 e OUT2 devono essere collegati. Se la macchina presenta un unico circuito di blocco, i due contatti normalmente aperti devono essere collegati in serie.

Impostazione selettore DIP

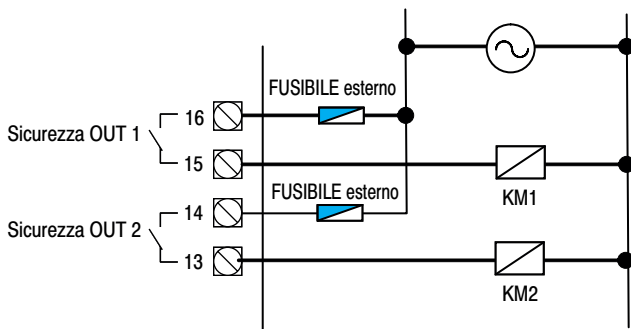
Funzione	ON	OFF
4 Non utilizzato	-----	-----
3 Attivazione muting	Gli ingressi di muting A-B agiscono sul sensore 1. Gli ingressi di muting C-D agiscono sul sensore 2. Gli altri sensori 3-4 continuano a funzionare	Gli ingressi di muting A-B agiscono sui sensori 1 e 2. Gli ingressi di muting C-D agiscono sui sensori 3 e 4.
2 Durata muting	Infinito	60 secondi
1 Modo di riassetto	Riassetto automatico	Riassetto manuale



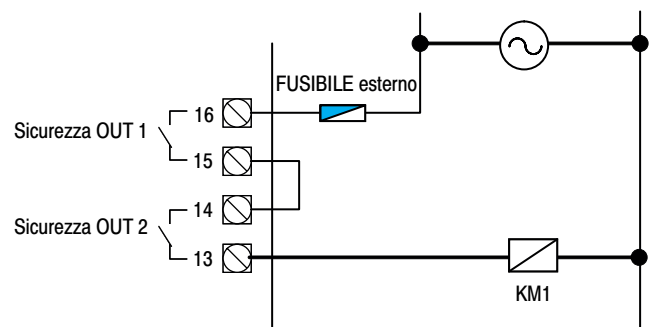
Le **indicazioni** rappresentano impostazioni iniziali (Impostazioni di fabbrica)

Cablaggio uscita comune

Nel caso di 2 carichi



Nel caso di 1 carico



Modalità d'uso

⚠ Attenzione

La centralina di muting per sensori di sicurezza monoraggio F3SP-U3P-TGR e F3SP-U5P-TGR di Omron sono gli unici controllori che possono essere utilizzati con le E3FS-10B4□□□ (tipo 2). Il normale funzionamento può non essere possibile se viene utilizzata un'altra unità di controllo per barriera fotoelettrica monoraggio.



Il sensore non può essere utilizzato nell'ambito di un sistema di sicurezza quando l'ingresso di selezione della modalità del ricevitore della barriera fotoelettrica monoraggio è collegato a 0 V in quanto il sensore si attiverà quando la luce viene interrotta (Impulso buio). Accertarsi di collegare l'ingresso di selezione della modalità a 24 Vc.c. se si desidera che il sensore si attivi quando la luce è incidente (Impulso luce).



Distanza di sicurezza

La distanza di sicurezza è la distanza minima che deve essere mantenuta tra il sensore e una parte pericolosa della macchina al fine di arrestare la macchina prima che qualcuno o qualcosa raggiunga tale parte. La distanza di sicurezza è calcolata sulla base della seguente equazione quando una persona si sposta perpendicolarmente verso la zona di rilevamento del sensore.

Distanza di sicurezza (S) = Velocità di intrusione nella zona di rilevamento (K) x Tempo di risposta totale per la macchina e il sensore (T) + Distanza aggiuntiva calcolata sulla base della capacità di rilevamento del sensore (C).

La distanza di sicurezza varia secondo le norme nazionali e le norme relative alla singola macchina. Inoltre, l'equazione è diversa se la direzione d'intrusione non è perpendicolare alla zona di rilevamento del sensore. Assicurarsi di fare riferimento alle norme applicabili.

Qui $T = T1 + T2 + T3$, dove

T1 = Tempo massimo di arresto della macchina (s)

T2 = Tempo di risposta del sensore (s)
(Da ON a OFF: 2,0 ms per E3FS)

T3 = Tempo di risposta F3SP (s)
(Da ON a OFF: fare riferimento al tempo di risposta.)

Il tempo massimo di arresto di una macchina è il tempo effettivamente necessario per arrestare effettivamente le parti pericolose dopo che la macchina ha ricevuto un segnale di arresto dall'F3SP.

⚠ Avvertenza

Misurare il tempo massimo di arresto effettivo della macchina e verificare periodicamente al fine di individuare eventuali variazioni dei tempi.



Riferimento: Metodo di calcolo della distanza di sicurezza come definito dalla norma europea EN999 (con intrusione perpendicolare alla zona di rilevamento).

K e C sono come indicato qui sotto per le barriere fotoelettriche monoraggio.

1) Quando una barriera fotoelettrica monoraggio è utilizzata da sola (quando la valutazione del rischio indica che è sufficiente un solo raggio)

K = 1.600 mm/s

C = 1.200 mm

Altezza del raggio da terra o dalla superficie di riferimento: 750 mm (raccomandazione EN999)

2) Quando più barriere fotoelettriche di sicurezza monoraggio sono installate ad altezze diverse.

K = 1.600 mm/s

C = 850 mm

Le altezze dei raggi nella seguente tabella sono quelle raccomandate dalla norma EN999.

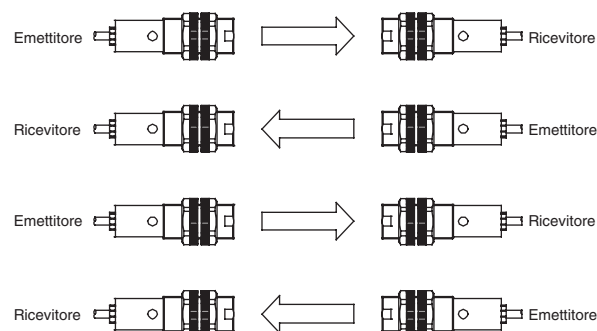
N. di raggi	Altezza dalla superficie di riferimento (esempio: pavimento)
2	400 mm, 900 mm
3	300 mm, 700 mm, 1.100 mm
4	300 mm, 600 mm, 900 mm, 1.200 mm

Nota: Consultare i manuali istruzioni F3SN/F3SH per maggiori informazioni in merito alle barriere di sicurezza a cortina fotoelettrica e alle barriere fotoelettriche pluriraggio.

Evitare interferenze reciproche

Rispettare i seguenti punti durante l'installazione al fine di impedire che le barriere fotoelettriche monoraggio interferiscano l'una con l'altra o con le barriere di sicurezza a cortina fotoelettrica.

- Lasciare spazio sufficiente tra i sensori durante l'installazione. (Consultare il manuale d'istruzioni dell'E3FS).
- Per separare i sensori utilizzare degli schermi.
- Alternare emettitori e ricevitori durante l'installazione. (Vedere figura qui sotto)



Verificare l'interferenza reciproca tra le barriere fotoelettriche monoraggio o le barriere di sicurezza a cortina fotoelettrica collegate alla stessa unità di controllo o a unità di controllo diverse prima di ultimare il posizionamento e iniziare il normale funzionamento.

⚠ Avvertenza

Nell'installare più barriere di sicurezza a cortina fotoelettrica, barriere fotoelettriche pluriraggio e barriere fotoelettriche monoraggio, prendere i provvedimenti necessari ad impedire le interferenze reciproche. In caso contrario, il rilevamento potrebbe non avvenire con conseguenti lesioni gravi.



Dimensioni

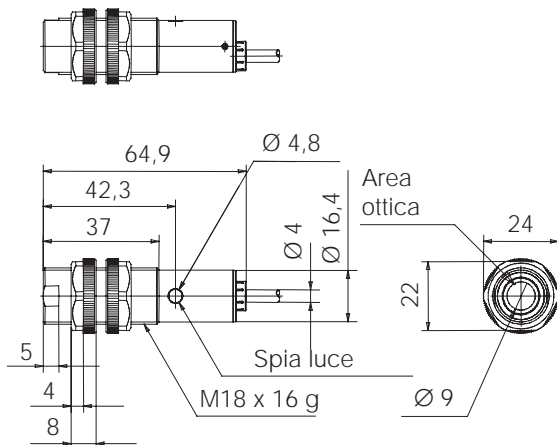
Nota: Salvo diversa indicazione, tutte le misure sono in millimetri.

Custodia di plastica

Modelli precablati:

E3FS-10LB

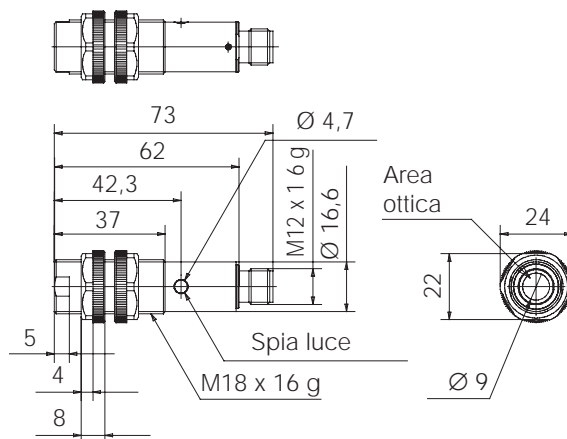
E3FS-10DB4



Modelli con connettore:

E3FS-10LB-P1

E3FS-10DB4-P1

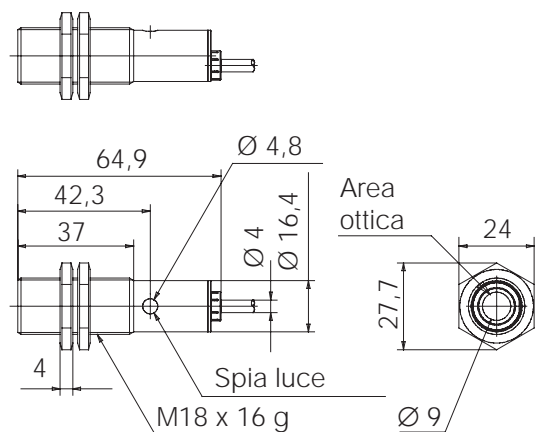


Custodia di metallo

Modelli precablati:

E3FS-10LB-M

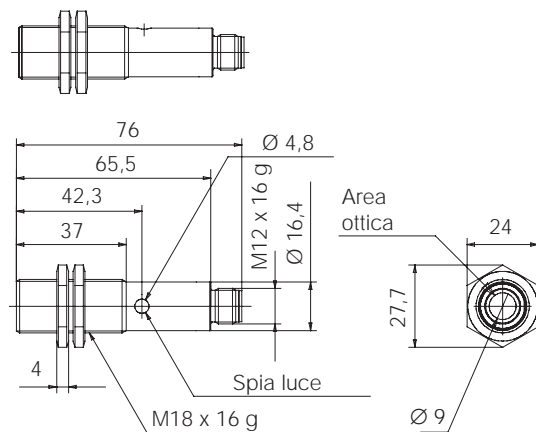
E3FS-10DB4-M



Modelli con connettore:

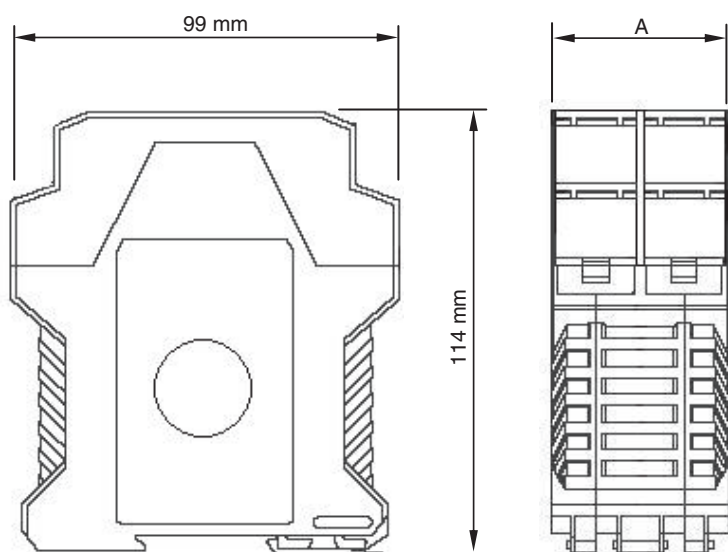
E3FS-10LB-M1-M

E3FS-10DB4-M1-M



Modulo a relè di sicurezza

F3SP-U3P e F3SP-U5P



Modello	A
F3SP-U3P-TGR	22,5 mm
F3SP-U5P-TGR	45 mm

TUTTE LE DIMENSIONI INDICATE SONO ESPRESSE IN MILLIMETRI.

Per convertire i millimetri in pollici, moltiplicare per 0,03937. Per convertire i grammi in once, moltiplicare per 0,03527.