

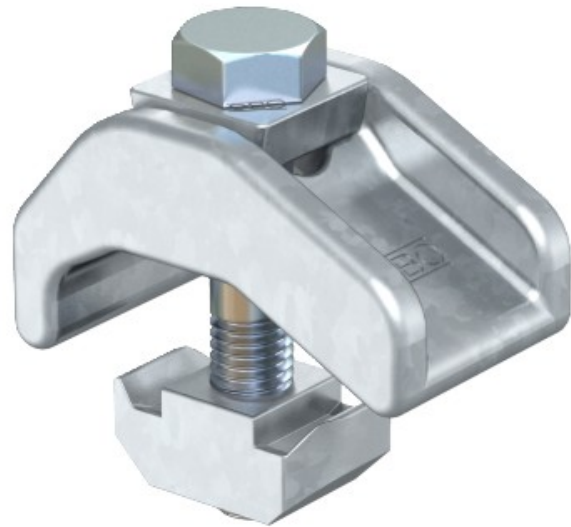


**Electric Automation**  
Automation specialists

Riferimento: TKH-S-30 FT  
Codice: 6355804

graffette angolari di carico pesante, con  
noci, M12x65, zincato a caldo, DIN EN  
ISO 1461 Acciaio St

Acquista da [Electric Automation Network](#)



Heavy-duty chuck mascella far scorrere il dado per il fissaggio di guide profilate per travi in acciaio.