

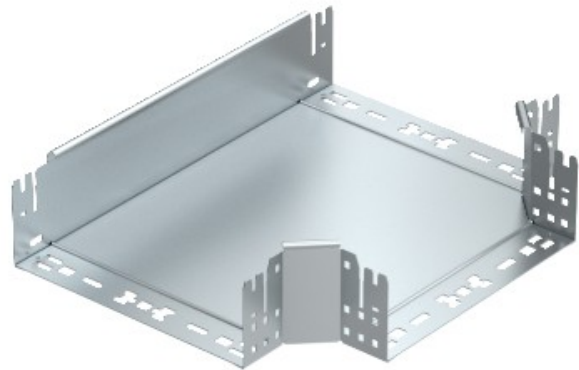


**Electric Automation**  
Automation specialists

Riferimento: RTM 160 FS  
Codice: 6042022

pezzo T-ramo con connessione rapida,  
110x600, banda zincato, DIN EN 10147,  
Acciaio, St

[Acquista da Electric Automation Network](#)



T ramo pezzo con connettore rapido del sistema. Per tutti i tipi di supporti per cavi di 110 mm altezza laterale.