

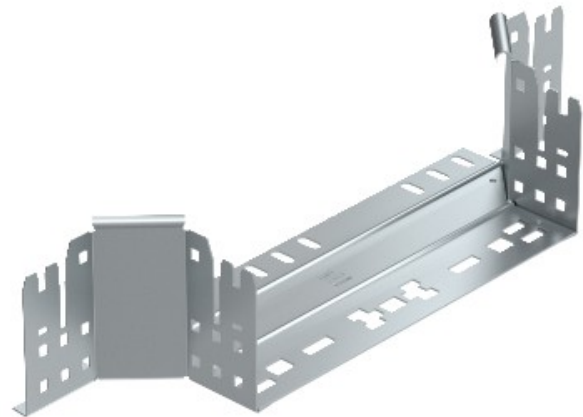


Electric Automation
Automation specialists

Riferimento: RAAM 150 FS
Codice: 6041928

derivazioni semplici, con connessione veloce, 110x500, banda zincato, DIN EN 10147, Acciaio, St

[Acquista da Electric Automation Network](#)



Montaggio/ramo pezzo con connettore rapido del sistema. Per tutti i tipi di supporti per cavi di 110 mm altezza laterale.